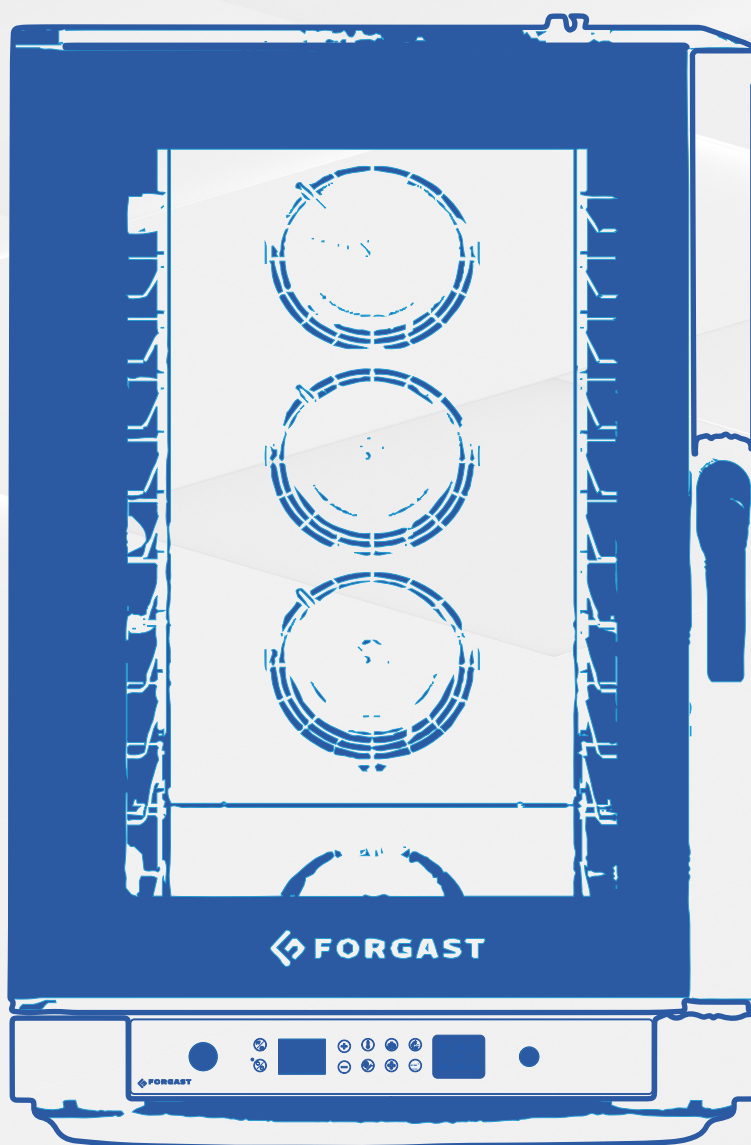


NÁVOD K POUŽITÍ



Konvekčně-parní pec

FG09522 / FG09520 / FG09523 / FG09521

1. BEZPEČNOST	3
2. URČENÍ	4
3. KONSTRUKCE ZAŘÍZENÍ	4
4. TECHNICKÉ ÚDAJE	6
5. DOPRAVA A SKLADOVÁNÍ	6
6. INSTALACE	6
7. OBSLUHA	13
8. ÚDRŽBA A ČIŠTĚNÍ	34
9. ŘEŠENÍ PROBLÉMŮ	37
10. HOSPODAŘENÍ S ODPADY A LIKVIDACE	39

POZNÁMKA:

Tento návod byl přeložen z originálního návodu v anglickém jazyce pomocí umělé inteligence a strojového překladu.



Děkujeme vám za zakoupení konvekčně–parní pece FORGAST.

Aby bylo zajištěno bezpečí a správné fungování zařízení, je nutné se před jeho prvním uvedením do provozu seznámit s touto uživatelskou příručkou. Naše produkty jsou modifikovány a vylepšovány, aby byla zajištěna jejich bezproblémová činnost a bezpečnost používání.

Příručku je třeba uchovávat na bezpečném a dostupném místě pro personál. Jako výrobce si vyhrazujeme právo na změny v parametrech a technických řešeních s cílem neustále zvyšovat kvalitu našich produktů. Informace a parametry uvedené v této příručce se mohou lišit od skutečnosti, ale nemají významný vliv na používání zařízení.

1. BEZPEČNOST

1. Po dodání zařízení je nutné bezpodmínečně zkontrolovat jeho stav z hlediska úplnosti a případných přepravních poškození. V případě zjištění nesrovnalostí nebo poškození je třeba postupovat podle ustanovení Obecných podmínek záruky uvedených v této uživatelské příručce.
V žádném případě nesmíte používat zařízení poškozené během přepravy. To může způsobit zranění, poškození zařízení nebo ztrátu majetku, za které výrobce nenese odpovědnost.
2. Zařízení musí být provozováno za podmínek uvedených v návodu a v souladu s rozsahem, pro který bylo navrženo a vyrobeno.
3. Během používání zařízení je třeba je chránit před kontaktem s vodou. To se týká také všech elektrických připojení.
V případě kontaktu s vodou je třeba zařízení odpojit od napájení a nechat zkontrolovat autorizovaným servisem Forgast. Nedodržení tohoto postupu může způsobit elektrický šok a ohrozit život.
4. Nikdy byste neměli sami otevírat kryt zařízení.
5. Všechny ventilační otvory musí zůstat průchozí, aby bylo zajištěno správné chlazení zařízení. Do otvorů zařízení nesmí být umísťovány žádné prvky, které nejsou standardním nebo volitelným vybavením.
6. Napájecí zástrčku je třeba uchopit suchou rukou. Při odpojování zástrčky je třeba ji uchopit, nikdy ne za napájecí kabel. Je nutné kontrolovat stav zástrčky a napájecího kabelu. V případě zjištění poškození nebo nesprávného fungování je nutné zařízení odpojit od provozu a kontaktovat autorizovaný servis Forgast. Je třeba chránit napájecí kabel před kontaktem s horkými nebo ostrými prvky vybavení, ohněm nebo jinými předměty. Je nutné chránit kabel před náhodným zatažením nebo zakopnutím.
7. Nepočínejte s připojením do zásuvky, do které je připojeno několik dalších zařízení.
8. V případě převrácení nebo pádu zařízení je nutné před dalším používáním nechat provést jeho kontrolu nebo opravu autorizovaným servisem Forgast. Nikdy se nepokoušejte o opravu sami, protože to může vést k ohrožení života.
9. Je zakázáno provádět jakékoli konstrukční změny nebo úpravy zařízení.



POZOR!

Pokud zůstane zástrčka v elektrické zásuvce, zařízení zůstává neustále pod napětím.

Je třeba zajistit snadný přístup k zástrčce a elektrické zásuvce. To zajistí jednoduché odpojení zařízení a rychlé odpojení napájení v případě vážné poruchy.



POZOR!

Nedodržení výše uvedených bodů může způsobit vážná zranění, ohrožení života, poškození zařízení nebo vznik vážných materiálních ztrát, za které výrobce nenese odpovědnost.

Nedodržení výše uvedených bodů může vést ke ztrátě záruky.

2. URČENÍ

Konvekčně-parní pec Forcast je určena pro profesionální použití v gastronomii a nabízí funkce jako pečení, vaření v páře, dušení, grilování a regeneraci pokrmů. K dispozici jsou čtyři modely: s manuálním a elektronickým ovládním, vybavené 6 nebo 10 univerzálními vodítky. Tato vodítka jsou přizpůsobena pro nádoby GN 1/1 a pekáče o rozměrech 600x400 mm. Modely s manuálním ovládním nabízejí jednoduché, intuitivní ovládním, zatímco verze s elektronickým ovládním umožňují přesné programování pečících parametrů a ukládání programů.

Konvekčně-parní pec Forcast, díky možnosti výběru mezi modely se 6 a 10 policemi, umožňuje přizpůsobení její kapacity individuálním potřebám kuchyně. Modely se 6 vodítky jsou ideální pro menší provozy, kde je potřeba připravovat menší množství pokrmů, což se promítá do úspory energie a místa. Taková pec se osvědčí v provozech, které podávají od 50 do 100 jídel denně. Naopak modely se 10 vodítky zajišťují vyšší efektivitu, umožňující současné pečení nebo vaření větších dávek jídel, což je výhodné v intenzivních pracovních podmínkách, např. ve velkých restauracích nebo cateringu, které obsluhují od 100 do 200 jídel denně.

3. KONSTRUKCE ZAŘÍZENÍ

Konvekčně-parní pec Forcast je pokročilé gastronomické zařízení, které spojuje moderní technologie s funkčností. Všechny modely se vyznačují ergonomickou rukojetí pro otevírání dveří na pravé straně, což zajišťuje pohodlí při používání. Vnitřek je vyroben z vysoce kvalitní nerezové oceli AISI 304, což zaručuje trvanlivost a snadné čištění. Každá pec je vybavena halogenovým osvětlením, které umožňuje přesné sledování procesu vaření, a injekční výrobou páry, která zajišťuje optimální zvlhčení pokrmů. Pec je vybavena systémem změny otáček ventilátoru, který efektivně rozvádí teplo, a tepelně izolovanou konstrukcí, což zvyšuje energetickou účinnost zařízení. Kromě toho jsou vodítka univerzální a přizpůsobena jak pro nádoby splňující gastronomické normy GN 1/1, tak pro plechy o rozměrech 600x400 mm.

Modely FG09522 a FG09520 jsou pece s manuálním ovládním, které zajišťují jednoduché a intuitivní používání, což umožňuje kuchařům snadno přizpůsobit teplotu a čas vaření podle individuálních potřeb. Efektivní cirkulace vzduchu díky použití ventilátorů s reverzací zaručuje rovnoměrné vaření pokrmů, což je klíčové pro dosažení vysoké kvality jídel. Výběr mezi modelem s 6 nebo 10 policemi umožňuje zvolit zařízení podle obsazenosti provozovny.

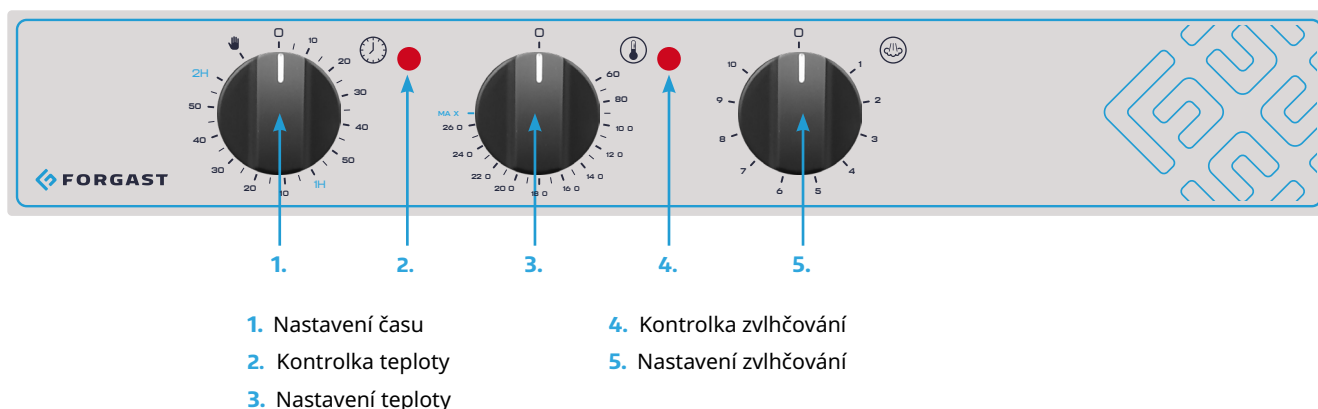
Konvekčně-parní pece řízené elektronicky nabízejí pokročilé funkce, které výrazně usnadňují práci v kuchyni a zvyšují efektivitu vaření. Díky elektronickému řízení mají uživatelé přístup k široké škále programů vaření, což umožňuje přesné přizpůsobení parametrů konkrétnímu pokrmu.

NÍŽE JSOU UVEDENY SPECIÁLNÍ FUNKCE PECE FORCAST ŘÍZENÉ ELEKTRONICKY:

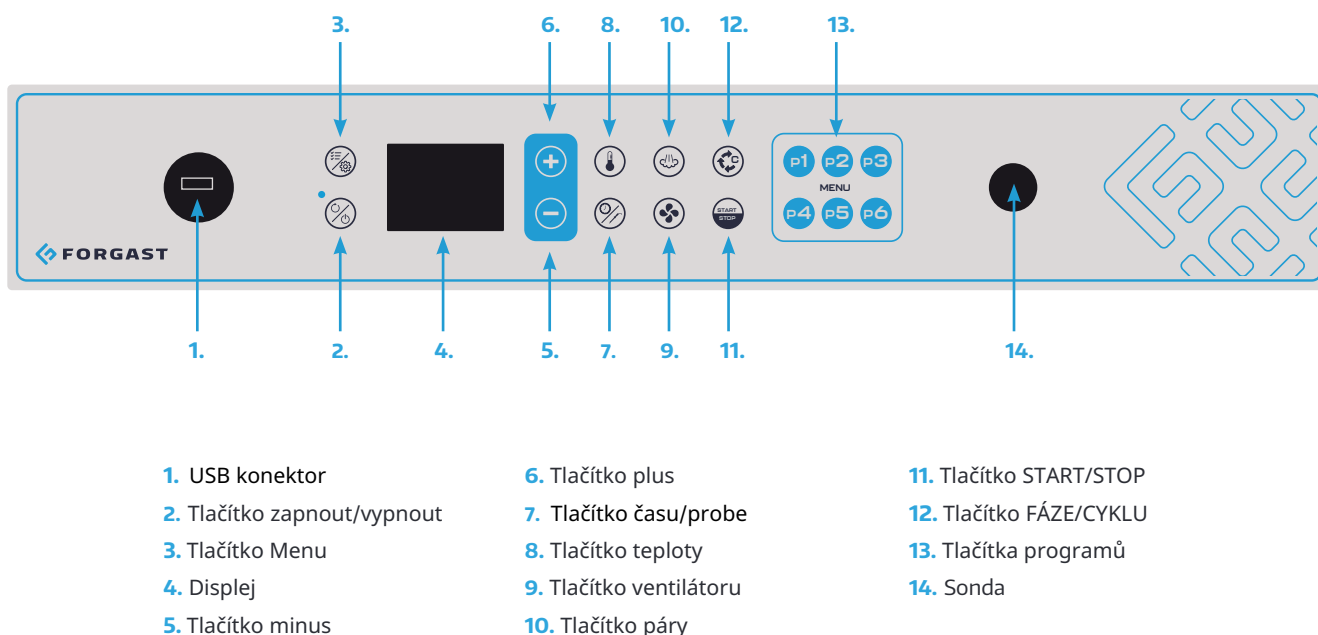
- **Delta T:** je pokročilé řešení, které umožňuje přesné sledování a kontrolu teploty uvnitř pokrmu během vaření. Delta T, tedy rozdíl teplot, se vztahuje na rozdíl mezi teplotou vzduchu v peci a teplotou jádra pokrmu, což umožňuje přizpůsobení podmínek vaření specifickým potřebám.
- **Jádrová sonda:** to je nástroj, který umožňuje přesné sledování teploty pokrmu během vaření. Tato sonda, umístěná uvnitř pokrmu, poskytuje informace o skutečné teplotě jádra pokrmu, což umožňuje optimální řízení procesu vaření.
- **Sous-vide:** to je technika vaření, která spočívá v přesném vaření pokrmů v vakuových sáčcích při kontrolované teplotě. Tato metoda získává na popularitě v profesionálních kuchyních díky své schopnosti vytáhnout intenzivní chutě a zachovat přirozenou texturu pokrmů.
- **Víceúrovňový:** zajišťuje současné vaření různých pokrmů na různých úrovních v rámci pece.

- **Vařit a udržovat:** zajišťuje vaření pokrmů při kontrolované teplotě a poté jejich udržování v ideální teplotě pro servírování po delší dobu. Tato funkce je nesmírně užitečná v profesionálních kuchyních, kde je důležité, aby jídla byla připravena k podávání v optimálním stavu.
- **Vícečasovač:** zajišťuje současné vaření různých pokrmů, z nichž každý má jiný čas přípravy.
- **Kynutí:** podpora procesu kynutí těsta, což je klíčový krok při pečení chleba a kynutých výrobků. Díky přesné kontrole teploty a vlhkosti tato funkce umožňuje vytvořit ideální podmínky pro aktivaci kvasnic, což vede k lepší textuře a chuti finálních produktů.

OVLÁDACÍ PANEL – MANUÁLNÍ MODELY



OVLÁDACÍ PANEL – ELEKTRONICKÉ MODELY



4. TECHNICKÉ ÚDAJE

MODEL	FG09522	FG09520	FG09523	FG09521
Napájení	400 V/3N	400 V/3N	400 V/3N	400 V/3N
Výkon	10,5 kW	15,8 kW	10,5 kW	15,8 kW
Objem	6 plechů 600 x 400 6 GN 1/1	10 plechů 600 x 400 10 GN 1/1	6 plechů 600 x 400 6 GN 1/1	10 plechů 600 x 400 10 GN 1/1
Vzdálenost mezi vodítky	80 mm	80 mm	80 mm	80 mm
Ovládání	manuální	manuální	elektronické	elektronické
Rozměry	817 x 888 x 951 mm	817 x 888 x 1287 mm	817 x 888 x 951 mm	817 x 888 x 1287 mm
Hmotnost	98 kg	128 kg	98 kg	128 kg
Rozsah teplot	60 - 260°C	60 - 260°C	60 - 260°C	60 - 260°C
Konvekční pečení	60 - 260°C	60 - 260°C	60 - 260°C	60 - 260°C
Pecení konvekčně-paní	60 - 230°C	60 - 230°C	60 - 230°C	60 - 230°C
Páření	60 - 130°C	60 - 130°C	60 - 130°C	60 - 130°C
Sonda	ne	ne	ano	ano
Počet ventilátorů	2	3	2	3
Reverz	ano	ano	ano	ano
Počet rychlostí ventilátoru	1	1	5	5

5. DOPRAVA A SKLADOVÁNÍ

Během přepravy je třeba s přístrojem zacházet opatrně a vyhnout se otřesům. Balené zařízení nesmí být skladováno na volném prostranství. Je třeba je umístit do větrané místnosti v atmosféře, která nezpůsobuje korozi. Není dovoleno otáčet zařízením v rozporu s označením na obalu.



POZOR!

Zařízení se nikdy nesmí táhnout ani obracet vzhůru nohama. Při přesunu je zakázáno, aby se v blízkosti pracovního místa pohybovaly nebo pobývaly neoprávněné osoby. Obal jako potenciálně nebezpečný materiál by měl být uchovávan mimo dosah dětí nebo zvířat a řádně likvidován v souladu s místními předpisy.

6. INSTALACE



6.1. UPOZORNĚNÍ BEZPEČNOSTI

Nedodržení níže uvedených doporučení může vést k úrazům, dokonce i smrti, ztrátě záruky a osvobození výrobce od odpovědnosti. Před instalací, používáním a údržbou zařízení je nutné pečlivě přečíst tuto brožuru a uchovat ji pro pozdější použití uživateli. Pokud nerozumíte obsahu této příručky, kontaktujte výrobce. V případě ztráty nebo poškození dokumentace je nutné obrátit se na výrobce o vydání duplikátu.

- Veškeré práce spojené s instalací a opravami mohou provádět pouze kvalifikovaní pracovníci, kteří mají - odpovídající oprávnění, v souladu s platnými předpisy v zemi použití, a také s ohledem na instalační normy a bezpečnostní pravidla na pracovišti.
- Před instalací zařízení je nutné zajistit, aby připojení splňovala požadavky předpisů platných v zemi použití a aby byla v souladu s informacemi uvedenými na typovém štítku.
- Zařízení musí být odpojeno od napájení před provedením jakýchkoli instalačních nebo údržbových prací.
- Jakékoli zásahy, manipulace nebo úpravy, které nejsou výslovně povoleny a v souladu s ustanoveními této příručky, povedou ke ztrátě záruky. Instalace nebo údržba, které nejsou uvedeny v této brožuře, mohou vést k tělesným zraněním, smrtelným nehodám jak u instalátorů, tak u uživatelů, a také k poškození na místě instalace.
- Výměnu napájecího kabelu musí provádět výhradně kvalifikovaný a autorizovaný technik. Kabel může být vyměněn pouze za kabel se stejnými parametry, jaké jsou uvedeny na typovém štítku. Zemnicí kabel musí být vždy zeleno-žlutý.

6.2. TYPOVÝ ŠTÍTEK


Typový štítek obsahuje klíčové technické informace, které jsou nezbytné v případě potřeby zasáhnout servis nebo opravit zařízení. Z tohoto důvodu se doporučuje, aby nebyl odstraňován, poškozován ani upravován štítek.

Your code/Name:

A — Art.: **FG09521**

B — Model.: **FG09521**

C — Ref.: **9000000385788**



D — Ser. N.: 
00J1810145

E — TYPE:

IPX3	kPa: 150-200
15.8 kW	400V 3N~
	50/60 Hz

H — KG: 131 Ord: 22/942

RoHS

%O2200942002

- A. - PRODUKT
- B. - MODEL
- C. - REFERENČNÍ ČÍSLO
- D. - SÉRIOVÉ ČÍSLO
- E. - PRACOVNÍ TLAK
- F. - OCHRANNÝ STUPEŇ
- G. - ELEKTRICKÉ ÚDAJE
- H. - HMOTNOST ZAŘÍZENÍ

6.3. UMÍSTĚNÍ PECE

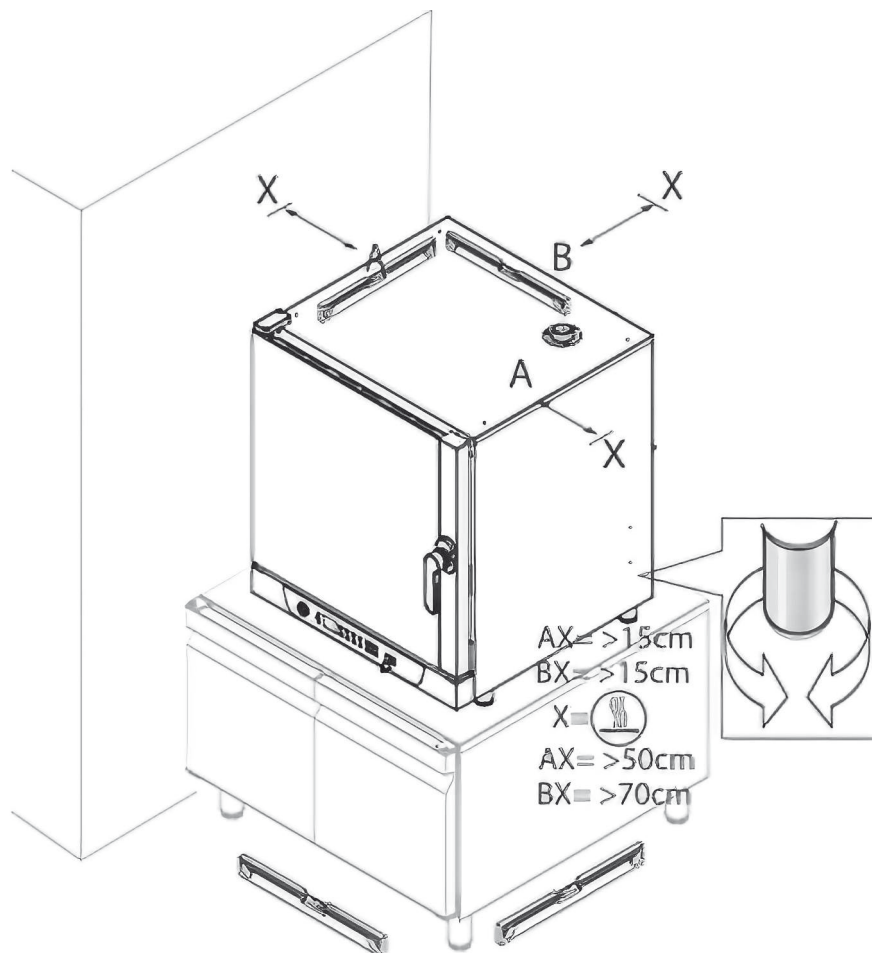
Při výběru místnosti, ve které bude zařízení umístěno, je třeba vzít v úvahu, že musí být snadno přemístitelné pro případnou mimořádnou údržbu. Je třeba zajistit, aby stavební práce provedené po instalaci (např. stavba stěn, výměna dveří za užší, rekonstrukce atd.) nebránily volnému pohybu zařízení.

POŽADAVKY NA MÍSTNOST, VE KTERÉ BUDE PEC UMÍSTĚNA

- V místnosti je třeba zajistit dobrou ventilaci.
- Pec by měla stát na místě, kde nebude vystavena povětrnostním vlivům.
- Teplota v místnosti by měla být od +5 do +45 °C, vlhkost vzduchu pod 70 %.
- Podlaha by měla být bez nerovností, ideálně vyrovnaná a schopná unést zařízení při plném zatížení.
- Prostor by měl splňovat platné předpisy týkající se provozu a instalace a měl by být určen k přípravě potravin.

ZÁKLADNÍ POŽADAVKY NA INSTALACI PECE

- Pec by měla být umístěna pod digestoří, která zajišťuje odpovídající odvod páry unikající z zařízení.
- Umístění pece by mělo umožnit přístup k vodním a elektrickým přípojkám.
- Pec by měla být umístěna daleko od hořlavých a/nebo výbušných materiálů.
- Vzhledem k nutnosti neustálého otevírání dveří pece se nedoporučuje umísťovat v blízkosti jiných zařízení, která dosahují vysokých teplot.
- V případě potřeby je nutné zajistit prostor alespoň 50 cm po stranách a 70 cm vzadu od pece, nebo umístit izolační stěnu.



- Z bezpečnostních důvodů by měla být pec nastavena tak, aby nejvyšší plech byl maximálně 160 cm nad podlahou. Pokud to není možné, je nutné umístit na uvedenou výšku nálepku „nebezpečí popálení“.
- Nedávejte pec blízko hořlavých materiálů nebo nádob s hořlavými materiály kvůli nebezpečí požáru. Stěny by měly být pokryty nehořlavým tepelným materiálem.
- Pec není určena k vestavbě.
- Přímé umístění pece na podlahu je zakázáno.

UMÍSTĚNÍ PECE NA STŮL/ŠATNÍK

Pokud je zařízení umístěno na pracovní stůl nebo skříň, tato plocha musí být dokonale vyrovnaná, stabilní a schopná unést zařízení při plném zatížení. Kromě toho by měla být podpůrná plocha ohnivzdorná a odolná vůči vysokým teplotám. V případě potřeby použijte nožičky zařízení k přesnému vyrovnaní úrovně.

NASTAVENÍ PECE NA ZÁKLADĚ

Základna pro pec by měla být rozměrově přizpůsobena zařízení, vyrovnaná, stabilní a schopná unést plné zatížení. Kromě toho by měla být podpůrná plocha ohnivzdorná a odolná vůči vysokým teplotám. V případě potřeby použijte nožičky zařízení k přesnému vyrovnaní úrovně.

6.4. NASTAVENÍ DVEŘÍ

Pokud mají dveře potíže se zavřením, lze upravit pant otočením pomocí svěrky, aby se dosáhlo ideálního horizontálního umístění, nebo upravit hloubku a eliminovat únik páry.

6.5. ELEKTRICKÉ PŘIPOJENÍ



POZOR!

Před připojením k elektrickému systému je nutné pečlivě přečíst varování týkající se bezpečnosti uvedená na prvních stránkách této příručky a vždy porovnat údaje o napájení s informacemi na typovém štítku.

Připojení k elektrické síti musí být v souladu s předpisy platnými v zemi, kde je zařízení nainstalováno, a mělo by být provedeno kvalifikovaným personálem s odpovídajícími oprávněními. Nedodržení těchto pravidel může vést k poškození a zranění, zrušení záruky a osvobození Výrobce od veškeré odpovědnosti.

Během provozu zařízení nesmí napětí napájení kolísat o více než +/- 10% od hodnoty uvedené na typovém štítku.

Pro připojení zařízení přímo k napájecí síti je nutné umístit mezi zařízení a elektrickou síť odpovídající ochranné zařízení, které zajistí odpojení. Mělo by mít kontakty s rozestupem umožňujícím úplné odpojení v případě přepětí kategorie III.

Je také nutné správně připojit uzemnění a uzemňovací kabel nesmí být v žádném případě přerušen. V případě, že se v tomto prostředí nachází několik zařízení, je nutné zajistit uzemnění pomocí příslušného svorkovnice označené symbolem umístěným na dolní zadní části zařízení. Tato svorka umožňuje připojení uzemňovacího vodiče v souladu s platnými předpisy.

Na zařízení se nachází štítek, který ukazuje způsob připojení k svorkovnici v závislosti na dostupném typu napětí.

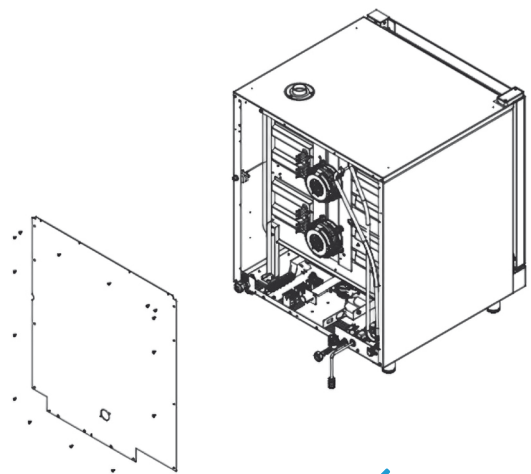
K provádění připojení je třeba používat pouze dodané propojky.

- Otevřete zadní část zařízení a lokalizujte svorkovnici.
- Uvolněte vstup kabelu a zapněte napájecí kabel. Štítek umístěný na boku uvádí typ kabelu, který má být použit, a jeho průřez, závislý na napětí a výkonu zařízení (např. kabel: 5x10 mm² H07RNF).
- Připojte kabely podle schématu na vnějším štítku: vytvořte POUZE připojení uvedená bez jejich úpravy.
 - Žlutý/zelený uzemňovací vodič musí být alespoň o 3 cm delší než ostatní vodiče.
 - PE (žlutý/zelený): ochranný uzemňovací vodič
 - N (modrý): neutrální vodič
 - L1/2/3 (hnědá/šedá/černá): fázové vodiče
- Nesprávné připojení může způsobit přehřátí svorkovnice, což vede k tavení a riziku elektrického - šoku.
- Zkontrolujte, zda nedochází k elektrickému rozptýlení mezi fázemi a zemí. Je také nutné zkontrolovat elektrickou kontinuitu mezi vnějším - pláštěm a uzemňovacím vodičem sítě. Doporučuje se použít multimetr k provedení těchto měření.
- Uzavřete zadní část zařízení pomocí šroubů a zajistěte kabel utažením matice vstupu kabelu.
- Výměnu napájecího kabelu může provádět pouze kvalifikovaný a oprávněný technický personál. Napájecí kabel musí být správně zvolen podle napětí elektrického výkonu zařízení, uvedeného na typovém štítku.



POZOR!

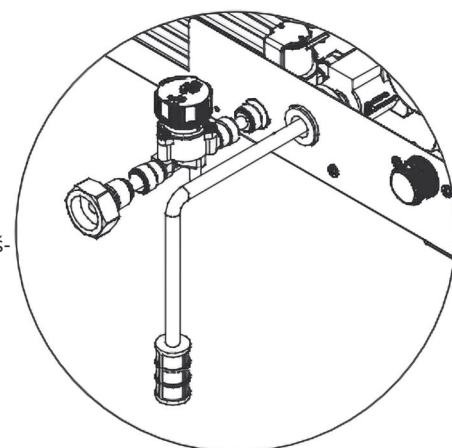
Předložené připojení a barvy kabelů jsou orientační, použijte VÝHRADNĚ schéma zobrazené na zařízení.



6.6. PŘIPOJENÍ K VODOVODNÍ INSTALACI

Pec je vybavena vodním připojením o průměru 12 mm. Součástí je také trubka o délce 1,5 m s filtrem a spojkou JG 3/4, kterou je třeba namontovat v souladu s platnými předpisy.

K připojení používejte pouze dodané materiály; není povoleno používat ani znovu používat jiné trubky. Před připojením hadice k zařízení je nutné vypustit vodu, aby se odstranily veškeré nečistoty z vodovodní trubky. V případě potřeby je dobré pořídit si uzavírací ventil pro zastavení přívodu vody.



Pro správné připojení vody je vždy nutné dodržovat platné předpisy.

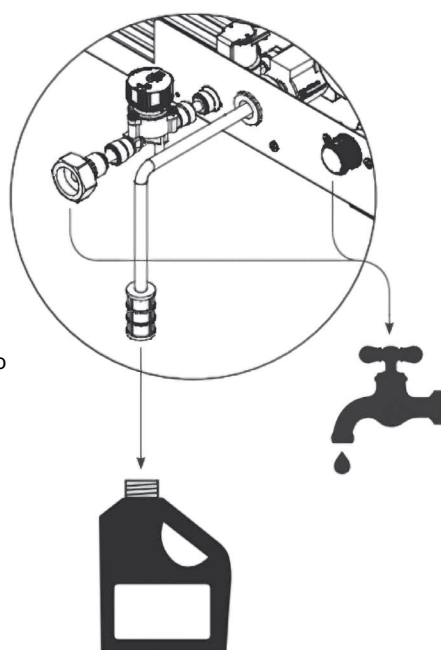
POŽADAVKY NA ZDROJOVOU VODU

- Maximální teplota: +30°C.
- Maximální tvrdost 5°f (francouzské stupně). Tvrdost vody ukazuje obsah iontů hořčíku, vápníku a těžkých kovů přítomných ve vodě. Měří se pomocí dostupných testovacích sad. Tvrdost se vyjadřuje ve francouzských stupních (°f) nebo německých (dH). Přičemž 1°dH (německý stupeň) odpovídá 1,8°f (francouzskému stupni), a 1°f je 10 mg uhlíčitanu vápenatého (CaCO₃) na litr vody. V případě příliš tvrdé vody (> 5°f) je nutné používat změkčovače. Nadměrná tvrdost vody může způsobit gromadění vápenatého kamene uvnitř pečící komory a poškození vnitřních potrubí, topných prvků, ventilátorů, elektromagnetických ventilů.
- Voda musí být pitná.
- Hodnota tlaku mezi 150 kPa a 200 kPa (2 bary). Pokud bude tlak příliš nízký, pec nemusí správně fungovat. Pokud bude tlak příliš vysoký, je nutné nainstalovat redukční ventil kalibrováný na 200 kPa (2 bary).

PŘIPOJENÍ ČISTICÍHO PROSTŘEDKU (POKUD PEC MÁ MYCÍ SYSTÉM)

K mytí pece používejte produkty doporučené Výrobce, zaručuje to nejlepší výsledky mytí a dokonalou údržbu zařízení.

- Hadice čisticího prostředku by měla být umístěna daleko od odtokové trubky, aby se zabránilo jejímu poškození.
- Nádobu s čisticím prostředkem by měla být vždy umístěna na zemi, nikdy nad zařízením.
- Při montáži nádoby používejte osobní ochranné prostředky.
- Nedotýkejte se čisticího prostředku holými rukama. V případě kontaktu s pokožkou nebo očima - důkladně opláchněte pod tekoucí vodou a okamžitě se obraťte na lékaře.
- Po výměně nádoby s čisticím prostředkem je vždy nutné zahájit mycí cyklus a poté program oplachování.
- Bezpečnostní list čisticího prostředku je k dispozici u výrobce. Je třeba jej uchovávat na místě dostupném pro uživatele pece.



PŘIPOJENÍ K ODPADU

Připojte odtok k flexibilní, nemetalové trubce schopné odolávat vysokým teplotám (nad 90 °C). Pro správné připojení odtoku vody je vždy nutné dodržovat platné předpisy.

Odtok musí mít následující vlastnosti:

- Vybaveno sifonem (sifon není dodáván).
- Délka nepřesahující jeden metr.
- Minimální sklon 4 %.
- Žádné zúžení.
- „Vzduchová mezera“ o velikosti alespoň 25 mm.
- Průměr není menší než průměr odtokového připojení.

V případě častého pečení velkého množství tučných pokrmů (např. drůbeže) by se neměl používat sifon; místo toho je dobré přidat oddělovač tuku nebo odvádět přímo do mřížky. V obou případech je nutné dodržovat uvedenou „vzduchovou mezera“.

„Vzduchová mezera“ znamená volný prostor mezi odtokovou trubkou a oblastí odtoku (mřížkou nebo jinou trubkou, do které jsou odvádný odpadní vody). Dodržování tohoto pravidla zaručuje, že potenciálně nebezpečné bakterie se nemohou dostat do odtokové trubky a znečistit potraviny.

6.7. ODVODŇOVÁNÍ PÁRY

Během vaření na vrchu zařízení se generují horké páry a vůně, které jsou odváděny komínem umístěným na vrchu pece. Z tohoto důvodu by pec měla být umístěna pod odsavačem par, jehož výkon zajišťuje odstranění par z místnosti.

Doporučuje se, aby instalaci odsavačů prováděl kvalifikovaný personál, před montáží je nutné se seznámit s pokyny obsaženými v balení odsavačů. Odsavač by měl být zapnutý po celou dobu provozu pece.

Ujistěte se, že v oblasti odvodu kouře nejsou žádné předměty ani materiály, které by mohly bránit odtoku par nebo být poškozeny vysokou teplotou či samotnými páry. Nenechávejte hořlavé materiály v blízkosti komína pece.

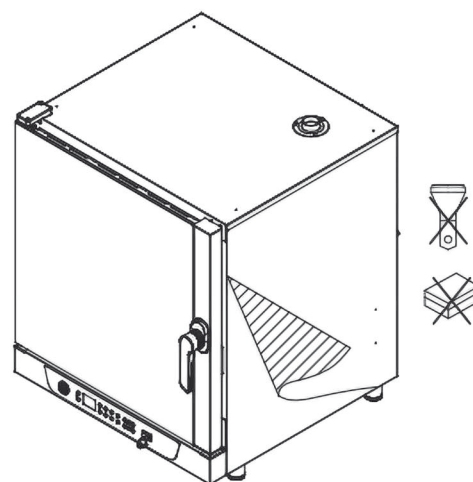
6.8. UPOZORNĚNÍ K PRVNÍMU SPUŠTĚNÍ

Používání zařízení je jednoduché a intuitivní. Na následujících stránkách vás návod provede krok za krokem obsluhou zařízení. To zajistí, že dosáhnete výsledků, které vždy splní vaše očekávání a zajistí optimální výkon a dlouhou životnost zařízení.

- Před prvním použitím důkladně vyčistěte vnitřek pece.
- Před použitím se ujistěte, že v komoře zařízení nejsou žádné nežádoucí předměty, jako jsou příručky, plastové tašky nebo jiné předměty.
- Ujistěte se, že komín pece není ucpaný a že v blízkosti nejsou hořlavé materiály.

6.9. ODSTRANĚNÍ OCHRANNÉ FÓLIE

Odstraňte z přístroje veškerou ochrannou fólii, vyhněte se používání abrazivních, žíravých látek a kovových předmětů (např. škrabek). Pokud zůstanou zbytky lepidla, otřete je měkkým hadříkem navlhčeným olejovým čisticím prostředkem určeným pro nerezové povrchy, který má nežíravé a neabrazivní vlastnosti. Vyhněte se používání škrabek, abrazivních nástrojů a řezných hran.



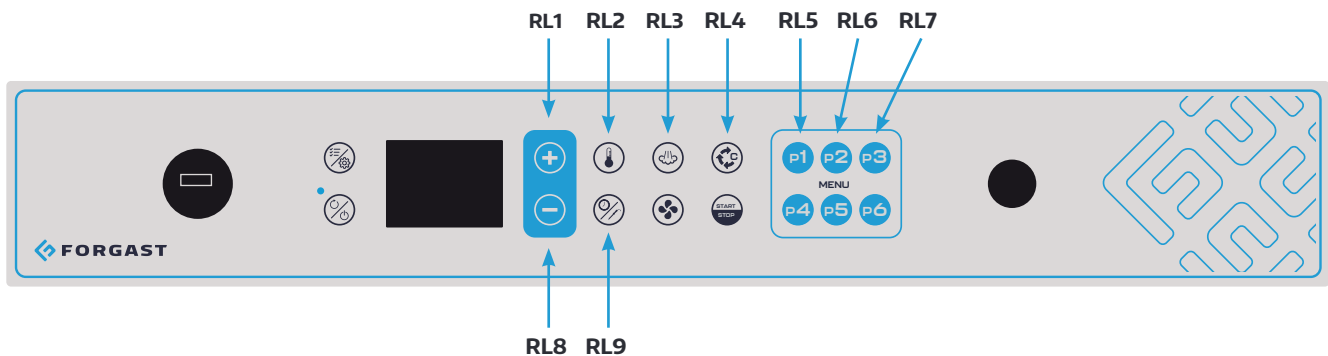
6.10. UPOZORNĚNÍ K VAŘENÍ

- Při otevírání dveří buďte obzvláště opatrní, když je pec horká.
- Vyhněte se kuchyňské soli v komoře pece, pokud to není možné, co nejdříve po vaření umyjte komoru pece.
- Vyhněte se přeplnění GN nádob nebo plechů s potravinami (max. 10 kg potravin na nádobu).
- Rovnoměrně rozložte nádoby po celé výšce komory pece, dodržujte maximální počet uvedený pro každý model. Vždy se řiďte pokyny pro zatížení vašeho zařízení.
- Při grilování nebo pečení na roštích tučných potravin (např. pečeně nebo drůbeže) je třeba na dno komory trouby umístit nádobu GN s vysokými okraji k zachycení tuku z potravin.
- Při vkládání a vyjímání nádobí a při provádění dalších činností v horké komoře trouby je nutné nosit vhodné ochranné oblečení (PPE), jako jsou například tepelně odolné rukavice.
- Během vaření a až do vychladnutí mohou být vnější a vnitřní části zařízení velmi horké. Je třeba věnovat zvláštní pozornost, aby se předešlo popáleninám.
- Při vyjímání GN nádob s jídlem z komory pece je třeba dbát zvláštní opatrnosti, zejména pokud nádoby obsahují tekutiny.
- Není dovoleno používat vysoce hořlavé potraviny nebo tekutiny (např. alkohol) během vaření.
- Ujistěte se, že vodička pro nádoby a plechy uvnitř komory pece jsou správně namontována. V opačném případě mohou nádoby nebo plechy s horkými pokrmy vypadnout z vodičky nebo spadnout dolů, což může vést k popálení.
- Komora pece by měla být vždy čistá a denně čištěná. Pokud nebudou odstraněny tuky nebo zbytky potravin, může dojít k požáru.
- Pokud je používána jádrová sonda, měla by být vyjmuta z vyhřáté komory pomocí držáku, před vyjmutím nádob GN s pokrmem.
- Při používání sondy buďte opatrní – hlava sondy je velmi ostrá a po použití dosahuje vysokých teplot.
- Používejte pec při okolní teplotě od +5 do +45°C.

6.11. TEST VSTUPU/VÝSTUPU

Přístup k testu je možný pouze pro autorizovaný servis pomocí speciálního hesla. Provádění testu neoprávněnými osobami může způsobit poškození zařízení. Uvnitř dedikované obrazovky jsou uvedeny všechny použité relé a vstupy.

Po stisknutí tlačítek, jak je znázorněno na obrázku níže, jsou aktivovány relativní relé:



- RL1** - Testovací relé resetování plynového bloku
- RL2** - Čištění elektromagnetického ventilu testovacího relé
- RL3** - Testovací relé čisticí pumpy
- RL4** - Testovací relé světla kamery
- RL5** - Elektromagnetický ventil testovacího relé
- RL6** - Rezistory testovacích relé
- RL7** - Testovací relé otáčení ventilátoru ve směru hodinových ručiček

- RL8** - Testovací relé otáčející směr ventilátoru proti směru hodinových ručiček
- RL9** - Test relé rychlosti ventilátoru MIN/MAX
- PR1** - Zobrazení teploty pokojového senzoru
- PR2** - Srdce senzoru s teplotním displejem
- BRD** - Zobrazení desky teplotního senzoru
- DI4** - Testovací relé mikroportu
- DIHV** - Test relé bezpečnostního termostatu

7. OBSLUHA

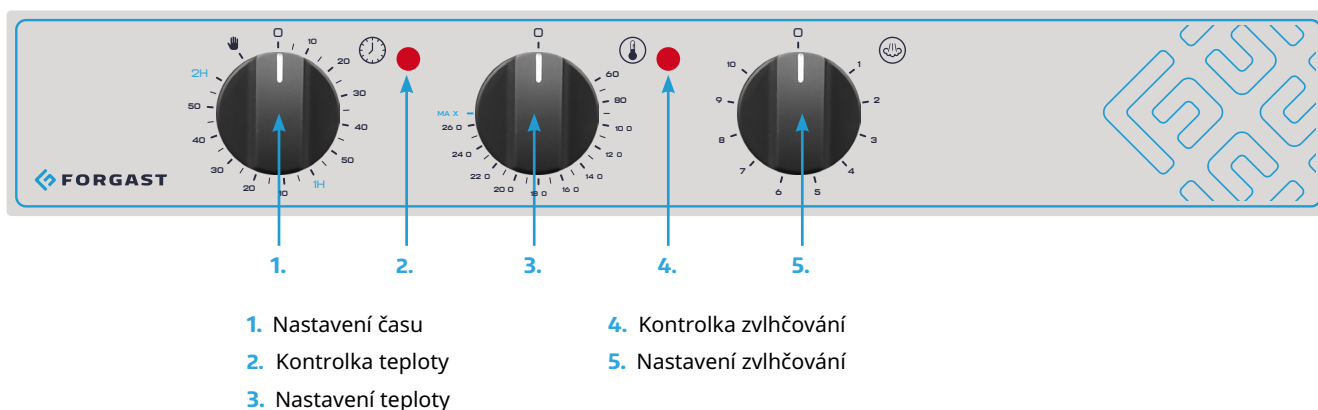


Aby bylo dosaženo dobrého výsledku, je třeba před každým pečením předehřát pec. Doporučuje se předběžné předehřátí s nastavenou teplotou alespoň o 30 °C vyšší než teplota pečení. V případě plného zatížení je nutné zvýšit teplotu.


Zařízení umožňuje následující typy pečení:

- **PEČENÍ KONVEKČNÍ:** produkty se pečou díky suchému teplu vytvářenému topnými tělesy, a ventilátory zajišťují rovnoměrné rozložení horkého vzduchu v komoře pece. V případě potřeby lze ručně zavádět páru do komory.
- **PEČENÍ PARNÍ:** pokrmy se pečou díky páře zaváděné do komory. Pro dosažení vynikajících výsledků je nutné nastavit hodnotu vlhkosti na „100 %“. Teplota musí být nastavena na alespoň 80-100 °C. Páření v páře je ideální pro pokrmy vyžadující „jemné“ pečení nebo pasterizaci krémů.
- **KOMBINOVANÉ PEČENÍ:** pokrmy se pečou díky vysoké teplotě generované topným tělesem, v kombinaci s párou automaticky zaváděnou do komory.
- **RUČNÍ PEČENÍ A PEČENÍ PODLE RECEPTU:** v případě ručního pečení uživatel nastavuje požadované parametry pečení pro jeden nebo více kroků pečení na základě vlastních zkušeností.

7.1. OBSLUHA RUČNÍ PECE



REGULACE ČASU

Ovládací knoflík pro nastavení času pečení umožňuje nastavit čas, po kterém se pec automaticky vypne (maximální čas je 120 minut). Nastavení ovladače na pozici ručního pečení  umožňuje nepřetržité pečení, dokud není proces ukončen obsluhou trouby.

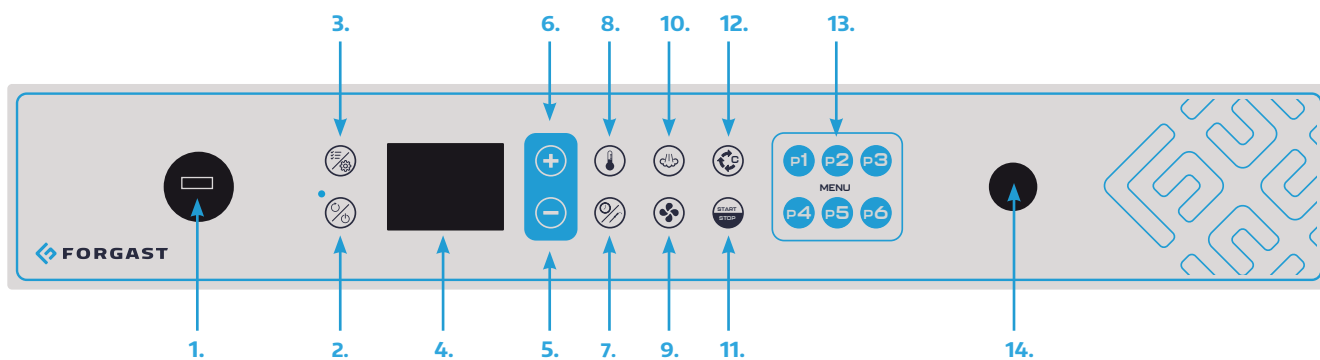
REGULACE TEPLoty

Ovladač regulace teploty umožňuje výběr požadované teploty pečení. Aby se minimalizovaly ztráty tepla způsobené otevřením dveří při vkládání potravin do trouby, doporučuje se předehřát komoru na alespoň o 30 °C vyšší teplotu, než je očekávaná teplota pečení.

REGULACE PARY/VLHČENÍ

Ovladač regulace vlhkosti umožňuje dosažení páry v komoře trouby. Hodnotu lze nastavit od minimální po maximální, otočením ovladače doprava. Vstřík páry do vařicí komory je úměrný nastavené pozici. **Aby funkce zvlhčování fungovala optimálně, je nutné nastavit teplotu na alespoň 80-100°C. Kromě toho, aby bylo zajištěno dobré vaření, je třeba před zapnutím vstříku páry předehřát pec na požadovanou teplotu. Zapnutí této funkce způsobuje vstřík páry do vařicí komory, bez ohledu na panující teplotu. Je však nutné zajistit, aby teplota v komoře byla dostatečně vysoká k výrobě páry odpovídající kvality.**

7.2. OBSLUHA ELEKTRONICKÉ PECE



- | | | |
|-----------------------------|-------------------------|-------------------------|
| 1. USB konektor | 6. Tlačítko plus | 11. Tlačítko START/STOP |
| 2. Tlačítko zapnout/vypnout | 7. Tlačítko času/probe | 12. Tlačítko FÁZE/CYKLU |
| 3. Tlačítko Menu | 8. Tlačítko teploty | 13. Tlačítka programů |
| 4. Displej | 9. Tlačítko ventilátoru | 14. Sonda |
| 5. Tlačítko minus | 10. Tlačítko páry | |

HLAVNÍ OBRAZOVKA

Jedno stisknutí tlačítka „Zapnout/Vypnout“ při vypnuté peci aktivuje obrazovku pece. Pokud je pec aktivní, dlouhé stisknutí tohoto tlačítka přepne pec do pohotovostního režimu. Pohotovostní režim se také aktivuje, pokud uživatel po delší dobu neprojevuje žádnou aktivitu.

Domovská stránka displeje zobrazuje výchozí obrazovku ručního pečení.

Ve spodní části displeje se nacházejí ikony stavu a ve středním poli se zobrazuje aktuální teplota v komoře pece (pokud není aktivní pečení) nebo aktuální čas pečení (pokud je pečení aktivní).

Podporované ikony stavu jsou:

- Symbol indikující aktivní ohřev (topná tělesa zapnuta)
- Signál přítomnosti WiFi
- Varovný trojúhelník
- Symbol zvlhčování
- Symbol osvětlení komory
- Symbol pauzy / provozu, indikující stav pečení v okamžiku otevření nebo zavření dveří

RUČNÍ PEČENÍ

Po stisknutí tlačítka Zapnout/Vypnout pec přechází do stavu zapnutí a načítá program ručního pečení s výchozími nastaveními.

Každý program, včetně ručního programu, má funkci automatického předhřevu, kde je nastavená hodnota teploty automaticky zvýšena o 20 % ve srovnání s nastavením první fáze. Ovladač může uložit až 100 programů, přičemž každý může mít maximálně čtyři fáze. Pro každý krok lze nastavit následující parametry pečení:

- Nastavená hodnota teploty
- Nastavená hodnota času
- Vlhkost
- Rychlost ventilátorů

NASTAVENÍ TEPLoty PEČENÍ



Stiskněte tlačítko teploty



Nastavte hodnotu teploty pomocí tlačítek plus a minus



Znovu stiskněte tlačítko teploty, abych potvrdil

NASTAVENÍ ČASU PEČENÍ



Jednou stiskněte tlačítko času/sondy



Nastavte hodnotu času pomocí tlačítek plus a minus



Stiskněte tlačítko času/probe, aby potvrdíte

NASTAVENÍ TEPELNÉ SONDY



Stiskněte tlačítko času/probe dvakrát



Nastavte požadovanou teplotu uvnitř pokrmu pomocí tlačítek plus a minus



Stiskněte tlačítko času/probe znovu, aby potvrdíte

REGULACE PARY/VLHČENÍ



Stiskněte tlačítko vlhkosti



Nastavte požadovaný procento páry pomocí tlačítek plus a minus



Stiskněte tlačítko vlhkosti znovu, aby potvrdíte

Během fáze spuštění delší stisk tlačítka páry otevře elektromagnetický ventil vody po dobu stisknutí, což umožňuje vstřikování vody. Naopak , jednorázové stisknutí tlačítka vlhkosti zobrazí aktuálně nastavenou hodnotu vlhkosti a umožní její změnu, přizpůsobením úrovně vlhkosti v pečící komoře.

NASTAVENÍ RYCHLOSTI VENTILÁTORŮ



Stiskněte tlačítko ventilátoru



Nastavte hodnotu rychlosti pomocí tlačítek plus a minus



Znovu stiskněte tlačítko ventilátoru, aby potvrdili

Pec nabízí možnost nastavení rychlosti ventilátoru v rozmezí od 0 do 5. Když je ventilátor nastaven na rychlost 0 a topná tělesa jsou vypnuta , pec přechází do statického režimu. **Během předhřívání není možné měnit rychlost ventilátoru.**

VYTVORENÍ RECEPTU SLOŽENÉHO Z NĚKOLIKA FÁZÍ

Každý program, včetně ručního programu, může sestávat z následujících fází:

1. Jedna fáze ohřevu a až 5 fází vaření.
2. Jeden stálý cyklus ohřevu a až 6 etap vaření.

Pro vytvoření receptu složeného z několika fází je třeba:

- Přejít na obrazovku ručního pečení a nastavit parametry první fáze.
- Stiskněte tlačítko FÁZE (I), abyste přešli na druhou fázi, nebo tlačítko START/STOP (J), abyste zahájili pečení.



- Nastavit požadované parametry pro druhou fázi.
- Stiskněte tlačítko FÁZE pro přechod na třetí fázi nebo tlačítko START/STOP pro zahájení pečení.
- Nastavte požadované parametry pro třetí fázi nebo stiskněte tlačítko START/STOP pro zahájení pečení.
- Stiskněte tlačítko FÁZE pro přechod na čtvrtou fázi.
- Nastavte požadované parametry pro čtvrtou, pátou a šestou fázi.
- Stiskněte tlačítko START/STOP pro zahájení pečení.
- Pro odstranění fáze je nutné vynulovat nastavený čas fáze.



POZOR!

- **Není možné nastavit čas 0 pro první fázi.**
- **Pokud je v jakékoli fázi nastavený čas nekonečný, nebude možné nastavit čas pro další fáze.**
- **Nelze nastavit nekonečný čas pro fázi, pokud je jakákoli z následujících fází aktivní.**
- **Nelze odstranit fázi, pokud je následující fáze aktivní; lze vypnout pouze poslední aktivní fázi.**

- **Během pečícího cyklu můžete vynutit přechod na další fázi před uplynutím času aktuální fáze nastavením času pečení aktuální fáze na nulu.**

FAZE PŘEDHŘÍVÁNÍ

Každý program, včetně ručního cyklu, může mít vlastní fázi předehřívání. Chcete-li ji zapnout, po stisknutí tlačítka FAZE je třeba vybrat fázi předehřívání (P). Stisknutím tlačítka ČAS můžete tuto fázi zapnout nebo vypnout.

Dostupné provozní režimy fáze předehřívání (parametr P20):

P20 = 0: Vypnuto ohřívání + 6 kroků vaření.

P20 = 1: Teplota předehřívání odpovídá teplotě fáze 1 zvýšené o 20%, s možností vypnutí.

P20 = 2: Teplota předehřívání odpovídá teplotě fáze 1 zvýšené o 20°C, s možností vypnutí.

P20 = 3: Uživatel ručně nastavuje hodnotu teploty předehřívání.

P20 = 4: Teplota předehřívání je rovna teplotě fáze 1 zvýšené o 20%, bez možnosti úpravy nebo vypnutí.

Chcete-li vypnout nebo změnit předehřívání, je třeba:

1. Vybrat požadovaný program nebo získat přístup k ručnímu pečení.
2. Vybrat fázi „P“ stisknutím tlačítka FÁZE.
3. Pro P20 = 1 nebo 2 lze předehřívání vypnout stisknutím tlačítka ČAS.
4. Pro P20 = 3 lze regulovat teplotu a rychlost ventilátorů.

5. Stiskněte tlačítko FÁZE, abyste se vrátili k první fázi pečení.

Po dosažení teploty předhřátí se spustí zvonek a kontrolka bliká. Teplota předhřevu se udržuje do okamžiku otevření dvířek. 15 minut po zvukovém signálu, pokud dvířka nebudou otevřena, bude recept přerušen a na obrazovce se objeví informace o překročení maximálního času předhřevu. Po zavření dvířek pece automaticky začíná první fáze pečícího cyklu. Zvukový signál se vypne po otevření dvířek nebo stisknutí jakéhokoli tlačítka. Pokud během fáze předhřevu budou dvířka otevřena před dosažením teploty, fáze předhřevu bude přerušena.

SEZNAM MENU



Vícenásobné stisknutí tlačítka MENU (ne během pečení) způsobí přechod na rozbalovací seznam menu:

- Menu nedávno používaných programů
- Menu seznamu receptů
- Menu speciálních cyklů
- Servisní menu

Podržení tlačítka MENU (ne během pečení) v rámci nového programu nebo uloženého receptu způsobí přechod do menu úpravy receptu.

MENU NEDÁVNO POUŽÍVANÝCH PROGRAMŮ

V tomto menu lze zobrazit 10 nedávno používaných programů pečení.



Stiskněte tlačítko MENU a použijte + nebo -, abyste procházeli programy na vybraném seznamu

Znovu stiskněte MENU, abyste potvrdili program

Opětovné stisknutí tlačítka START/STOP spustí vybraný program

MENU SEZNAMU RECEPTŮ

Kuchačka je rozdělena do pěti kategorií, v rámci kterých lze uložit až 100 receptů. Každý program lze uložit maximálně ve čtyřech fázích. Používání programů umožňuje standardizaci procesů pečení, což zaručuje stálou kvalitu výsledků.

Chcete-li spustit jeden z programů kuchačky:



Stiskněte MENU a použijte + nebo -, abyste procházeli programy na vybraném seznamu

Stiskněte MENU, abyste potvrdili program

Vyberte požadovaný program stisknutím tlačítek + nebo -



Potvrďte stisknutím tlačítka MENU

Stiskněte tlačítko START/STOP, aby se spustil program

MENU SPECIÁLNÍCH CYKLŮ



V této nabídce můžete získat přístup k speciálním cyklům:

- Rychlé chlazení
- Kynutí
- Pečení Delta T
- Vícečasovač

RYCHLÉ CHLAZENÍ

Chcete-li spustit cyklus rychlého chlazení komory:



Stiskněte MENU a použijte + nebo -, abyste procházeli programy na vybraném seznamu

Stiskněte MENU, abyste potvrdili program

Nastavte teplotu, kterou chcete na konci cyklu dosáhnout



Nastavte požadovanou rychlost ventilátorů

Stiskněte tlačítko START/STOP, aby se spustil program

V horní části obrazovky se zobrazuje pruh znázorňující postup cyklu, jak se teplota v pečící komoře snižuje.

Cyklus rychlého chlazení končí, když je teplota komory nižší než nastavená hodnota. Rychlý cyklus chlazení lze provést jak při otevřených, tak při zavřených dveřích. Při zavřených dveřích je do pečící komory vstřikována voda za účelem urychlení procesu.

KYNOTÍ



Stiskněte MENU a použijte + nebo -, abyste procházeli programy na vybraném seznamu

Stiskněte MENU, abyste potvrdili program

Nastavte hodnoty času a teploty



Potvrďte tlačítkem MENU

Stiskněte tlačítko START/STOP, aby se spustil program

Přístup k cyklu kynutí těsta lze získat pomocí menu speciálních cyklů nebo alternativně (pouze v případě zařízení vybavených touto možností) pomocí tlačítka rychlého programu P1. V cyklu kynutí se na začátku cyklu nezapíná předhřívání.

V cyklu kynutí není možné přidávat fáze.

Během cyklu kynutí těsta lze k němu připojit jakýkoli program stisknutím tlačítka požadovaného programu.

Připojení programu je potvrzeno zvukovým signálem.

Při stisknutí požadovaného tlačítka lze změnit přiřazený program, nové nastavení nahradí předchozí.
Ukončení cyklu kynutí je doprovázeno zvukovým signálem; pro zahájení přiloženého cyklu pečení stačí stisknout tlačítko START / STOP.



POZOR!

Pokud to vyžaduje recept, vaření začíná předhřátím.

PEČENÍ DELTA T

Cykus pečení Delta T umožňuje péct produkt při zachování stálého rozdílu teplot mezi vnitřkem produktu a pečicí komorou. Tento stav je udržován do okamžiku dosažení nastavené teploty pro vnitřek produktu.

Chcete-li zahájit speciální cyklus „pečení delta T“:



Stiskněte MENU a použijte + nebo -, abyste procházeli programy na vybraném seznamu

Stiskněte MENU, abyste potvrdili program

Stiskněte tlačítko TEPOTA



Nastavte hodnotu delta teploty stisknutím tlačítek + nebo -

Stiskněte tlačítko TEPLÉ pro potvrzení

Stiskněte tlačítko ČASU



Nastavte teplotu, kterou má dosáhnout vnitřek produktu, stisknutím tlačítek + nebo -

Stiskněte tlačítko ČASU pro potvrzení

Nastavte podle uvážení vlhkost a rychlost ventilátorů



Stiskněte tlačítko START/STOP, aby se spustil program

PROGRAM VÍCEČASOVAČE

Cyklus vícečasovače umožňuje spravovat více časovačů během jednoho cyklu. Díky tomu můžete současně péct různé produkty o různých časových příprav, využívajíc tento stejný cyklus.

Chcete-li spustit cyklus „Vícečasovač“:



Stiskněte MENU a použijte + nebo -, abyste procházeli programy na vybraném seznamu

Stiskněte MENU, abyste potvrdili program

Nastavte vlhkost, rychlost ventilátorů a teplotu podle potřeby.



Stiskněte tlačítko START/STOP, aby se spustil program

V tuto chvíli řídicí jednotka iniciuje nekonečný časový cyklus se nastavenými parametry. Chcete-li aktivovat jednotlivé časovače:

- Vybraný časovač lze nastavit stisknutím tlačítek PLUS a MINUS.
- Vybraný časovač změní barvu a odpovídající nápis se zvýrazní červeně.
- Úpravu vybraného časovače spustíte stisknutím tlačítka ČAS, a poté nastavíte požadovanou hodnotu pomocí tlačítek PLUS a MINUS.
- Nastavení hodnoty potvrdíte stisknutím tlačítka ČAS.
- Časovač začíná odpočítávání po otevření a zavření dveří zařízení.
- V případě nastavení dvou nebo více časovačů před otevřením dveří, otevření a zavření dveří spustí všechny časovače současně.
- Během cyklu se ve spodní části obrazovky zobrazují ikony stavu a ve střední části se zobrazuje teplota pečící komory.
- Chcete-li zastavit cyklus, stiskněte tlačítko START / STOP.

PROGRAM OPOŽDĚNÉHO ZAHÁJENÍ MYTÍ (TÝKÁ SE MODELŮ VYBAVENÝCH MYCÍM SYSTÉMEM)

Chcete-li zahájit speciální cyklus „Opožděného mytí“:



Stiskněte MENU a použijte + nebo -, abyste procházeli programy na vybraném seznamu

Stiskněte MENU, abyste potvrdili program

Vyberte požadovaný typ mytí stisknutím tlačítek + nebo -



Potvrďte tlačítkem MENU

Pomocí tlačítka + nebo - vyberte období, ve kterém se spustí mycí cyklus

- Dnes: cyklus začíná v naplánovaném toho dne.
- **+24h**: cyklus začíná v naplánovaném toho dne v průběhu 24 hodin následujících po dnešním dni.
- **+48h**: cyklus začíná v naplánovaném toho dne v průběhu 48 hodin následujících po dnešním dni.



Potvrďte tlačítkem MENU

Nastavte požadovaný čas zahájení
POZOR: formát 24 hodin
[hh]:[mm]

Potvrďte tlačítkem MENU

Po potvrzení cyklu pec přejde do pohotovostního režimu. Na obrazovce se zobrazují informace o datu a čase odloženého spuštění cyklu. Jakmile nastane hodina a den spuštění, cyklus se automaticky spustí.

MENU MYTÍ (TÝKÁ SE MODELŮ VYBAVENÝCH MYCÍM SYSTÉMEM)

V této nabídce můžete získat přístup k mycím a oplachovacím cyklům zařízení:

- Oplachování : Provádí mycí cyklus vodou a bez použití čisticího prostředku. Doporučuje se provést cyklus proplachování po přidání čisticího prostředku, aby se odstranily veškeré zbytky čisticího prostředku z pečící komory.
- Krátký: Provádí rychlý mycí cyklus s použitím čisticího prostředku.
- Dlouhý: Provádí důkladný mycí cyklus s použitím čisticího prostředku.
- **Podávání čisticího prostředku** : Provádí cyklus naplnění čerpadla a naplnění hydraulického okruhu čisticím prostředkem. Doporučuje se provést tento cyklus při prvním použití, po výměně nádrže na čisticí prostředek a po dlouhých obdobích nečinnosti automatického mycího systému.

Chcete-li zahájit mycí cyklus:



Stiskněte MENU a použijte + nebo -, abyste procházeli programy na vybraném seznamu

Stiskněte MENU, abyste potvrdili program

Stiskněte tlačítko START/STOP, aby se spustil program



POZOR!

Pokud je teplota v komoře příliš vysoká, praní začne až po chladicím cyklu, jak ukazuje displej.

SERVISNÍ MENU

V tomto menu můžete získat přístup k následujícím funkcím zařízení:

- Parametry
- Funkce USB
- Wi-Fi připojení - WebServer / Informace o připojení
- Informace o zařízení
- Jazyk
- Datum a čas
- Odstranit obrázky programů

PŘÍSTUP K PARAMETRŮM

Chcete-li získat přístup k menu nastavení parametrů:



Vyberte servisní menu opakovaným stisknutím tlačítka MENU



Vyberte sekci "Parametry" stisknutím tlačítek + a -



Potvrďte tlačítkem MENU

V této sekci je vyžadováno přihlašovací heslo.



Zadejte heslo pomocí tlačítek + a - (uživatelské heslo má servis FORGAST)

Potvrďte tlačítkem MENU

Pokud je zadané heslo nesprávné, panel se vrátí do hlavního menu.

Stisknutím tlačítek + a - můžete procházet seznam parametrů:



Vyberte parametr, který chcete změnit

Nastavte parametr v určených mezích stisknutím tlačítek + a -

Potvrďte tlačítkem MENU

Z menu parametrů vyjdete stisknutím tlačítka ON/OFF, případně dojde k automatickému výstupu z menu po 2 minutách nečinnosti.

Níže jsou uvedeny všechny editovatelné parametry:

PARAMETR	OPIS	MEZÍ	MĚŘICÍ JEDNOTKY
P01	Jednotka měření teploty - 0=°C - 1=°F	0-1	Číslo
P06	Výchozí hodnota pečení	30 - 260	°C
P09	Výchozí hodnota chlazení	30 ÷ 70	°C
P11	Max. čas fáze	60 ÷ 599	Minuty
P12	Výchozí čas prodloužení pečení	1 ÷ 999	Minuty
P13	Zpoždění pro prodloužení pečení	1 ÷ 600	Sekundy
P20	Režim ohřevu 0 = vypnuto + 6 kroků vaření 1 = delta % od teploty. fáze 1 + 5 kroků vaření 2 = delta °C od teploty. fáze 1 + 5 kroků vaření 3 = ruční nastavení teploty + 5 kroků vaření 4 = stálé % ohřevu + 6 kroků vaření	0 ÷ 4	Číslo
P21	Delta předhřevu v ručním režimu	0 ÷ 100	% / °C
P24	Editovatelná procentuální hodnota P20=4	0 ÷ 100	%
P25	Předhřev aktivní v ručním programu	0 ÷ 1	Značka
P120	Režim osvětlení pece, když je zapnuto: 0 = časové nastavení vzhledem k stisknutí tlačítek, 1 = vždy zapnuto během pečení, 2 = vždy zapnuto, když je zapnuto /ON	0 ÷ 2	Značka
P121	Čas zapnutí osvětlení (pro P120 = 0)	0 ÷ 120	Sekundy
P138	Výchozí teplota tepelného senzoru	0 ÷ 110	°C
P140	Zvuk bzučáku (0 = zvoní neustále)	0 ÷ 999	Sekundy
P204	Čas neaktivity pece pro automatické přepnutí do pohotovostního režimu	0 ÷ 60	Minuty
P220	Číslo programu přiřazeného k tlačítku P1 - 0 = žádný přiřazený program	0 ÷ 100	Číslo
P221	Číslo programu přiřazeného k tlačítku P2 - 0 = žádný přiřazený program	0 ÷ 100	Číslo
P222	Číslo programu přiřazeného k tlačítku P3 - 0 = žádný přiřazený program	0 ÷ 100	Číslo
P223	Číslo programu přiřazeného k tlačítku P4 - 0 = žádný přiřazený program	0 ÷ 100	Číslo
P224	Číslo programu přiřazeného k tlačítku P5 - 0 = žádný přiřazený program	0 ÷ 100	Číslo
P225	Číslo programu přiřazeného k tlačítku P6 - 0 = žádný přiřazený program	0 ÷ 100	Číslo
P332	Nastavení komory Vícečasovače	30 ÷ 260	°C
P333	Nastavení vlhkosti Vícečasovače	0 ÷ 100	%
P351	Nastavení teploty kynutí	20 ÷ 60	°C
P352	Nastavení času kynutí	1 ÷ 599	Minuty
P380	Nastavená hodnota tepelného senzoru pro program delta T	30 ÷ 260	30 ÷ 260
P381	Nastavení delta T komory	20 ÷ 60	20 ÷ 60
P382	Nastavení vlhkosti pro program delta T	0 ÷ 100	0 ÷ 100
P400	Aktivace mytí	0 ÷ 1	Číslo
P500	Čas deníku pro HACCP - 0 = deník HACCP vypnutý	0 ÷ 10	Minuty
P501	Delta teploty pro deník HACCP (*)	0 ÷ 30	°C

FUNKCE USB

- Menu USB umožňuje následující operace:
- Aktualizovat firmware (zobrazí se pouze v případě detekce kompatibilního souboru).
- Aktualizovat jazyky (zobrazí se pouze v případě nalezení kompatibilního souboru).
- Exportovat HACCP.
- Exportovat recepty.
- Importovat recepty (zobrazí se pouze v případě nalezení kompatibilního souboru).
- Importovat parametry (zobrazí se pouze v případě nalezení kompatibilního souboru).
- Importovat obrázky (zobrazí se pouze v případě detekce souboru .jpg ve správném podadresáři).
- Importovat recepty + obrázky.
- Úplná aktualizace (zobrazí se pouze v případě detekce kompatibilní skupiny souborů).

Pokud se pokusíte přistoupit k tomuto menu bez připojeného USB flash disku, zobrazí se varovná zpráva, že chybí USB paměť.

AKTUALIZACE FIRMWARE Z USB

Chcete-li spustit aktualizaci:

- Načíst soubory aktualizace na USB paměť. Používejte pouze soubory od výrobce.



Vyberte servisní menu opakovaným stisknutím tlačítka MENU



Vybrat sekci "USB" nas pressing the + and - buttons



Potvrďte tlačítkem MENU

Po potvrzení začíná první fáze aktualizace firmwaru, která může trvat několik minut.



Po dokončení první fáze aktualizace stisknutí tlačítka START / STOP spustí druhou a poslední fázi aktualizace, která může trvat několik minut. Po dokončení procesu panel přechází do pohotovostního režimu.

AKTUALIZACE JAZYKŮ Z USB

Pro spuštění aktualizace:



Vyberte servisní menu opakovaným stisknutím tlačítka MENU



Vyberte sekci "USB" stisknutím tlačítek + a -



Vyberte možnost "Aktualizace jazyků" stisknutím tlačítek + a -



Potvrďte tlačítkem MENU



- Po potvrzení začíná aktualizace databáze , která může trvat několik minut.



- Po dokončení procesu se zobrazí oznamovací zpráva.

Stiskněte několikrát tlačítko VYPNOUT/ZAPNOUT, abyste se vrátili do hlavní stránky

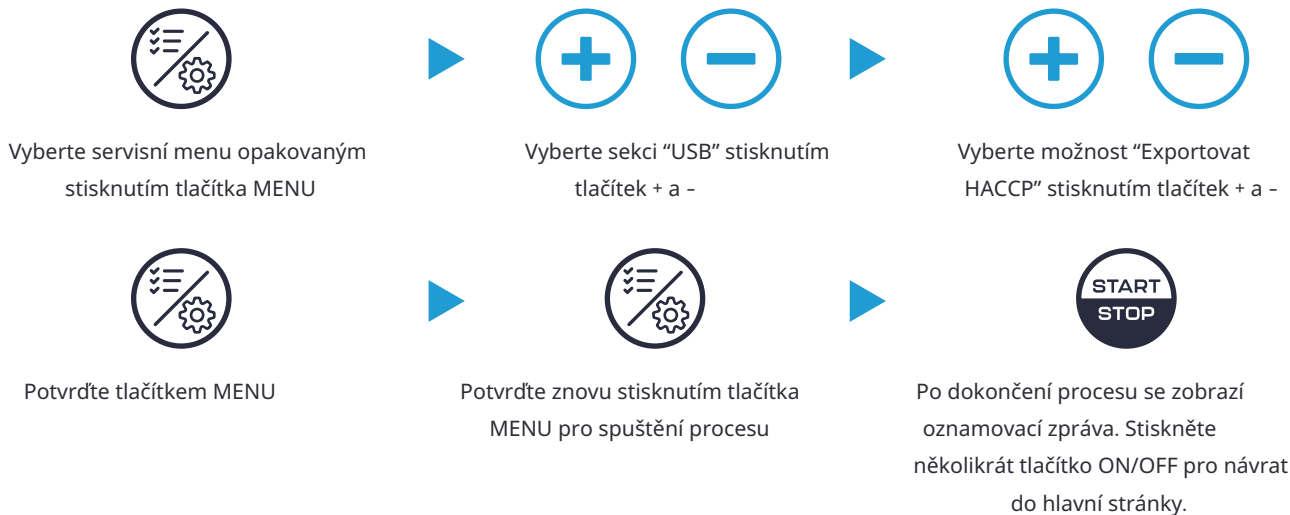


POZOR!

Postup aktualizace jazyka nevratně odstraní existující databázi a může trvat několik minut.

EXPORT HACCP NA USB

Pro exportování HACCP protokolu:



Procedura exportu HACCP umožňuje uložit do paměti USB provozní data přítomná na panelu.

Exportuje se jeden soubor pro každý den používání s názvem ve formátu yy_mm_dd a příponou „.csv“.

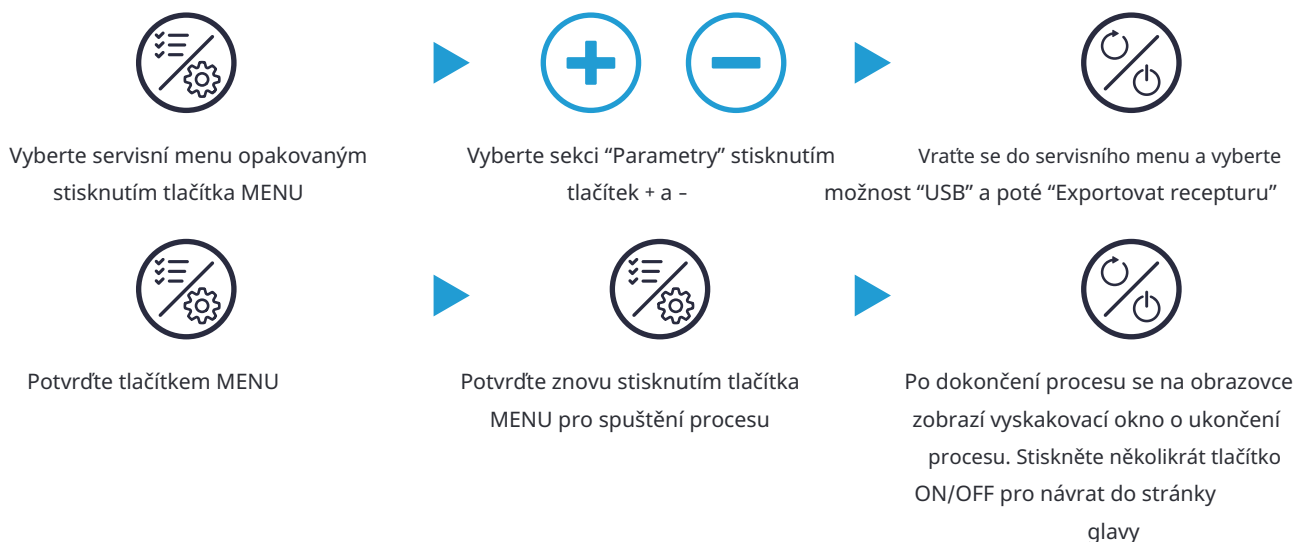
Každému souboru protokolu odpovídá soubor se stejným názvem, ale s příponou „.md5“, což umožňuje ověřit jeho integritu.

Exportovaná provozní data identifikují možné série událostí:

- Událost spuštění
- Událost změny fáze
- Událost zastavení nebo ukončení pečicího cyklu
- Možné alarmové situace
- Jedna registrace každých 5 minut:
- Teplota
- Nastavená hodnota
- Zbývající čas do konce fáze
- Doba trvání fáze
- Jedna registrace každých 5 stupňů změny teploty v komoře.

EXPORTOVÁNÍ RECEPTŮ NA USB

Chcete-li exportovat všechny recepty, vložte paměť USB:



IMPORTOVÁNÍ RECEPTŮ NA USB

Chcete-li importovat všechny recepty, vložte USB s souborem UTRIC*. cvs:



Vyberte servisní menu opakovaným stisknutím tlačítka MENU



Vyberte sekci "Parametry" stisknutím tlačítek + a -



Vratte se do servisního menu a vyberte možnost "USB" a poté "Importovat recepturu"



Potvrďte tlačítkem MENU



Potvrďte znovu stisknutím tlačítka MENU pro spuštění procesu



Po dokončení procesu se na obrazovce zobrazí vyskakovací okno o ukončení procesu. Stiskněte několikrát tlačítko ON/OFF pro návrat do stránky hlavy

IMPORTOVÁNÍ PARAMETRŮ Z USB



POZOR!

Nesprávné importování parametrů může vést k trvalému poškození pece.

Chcete-li importovat parametry, je nutné nahrát aktualizací soubory na USB. Používejte pouze soubory výrobce.



Vyberte servisní menu opakovaným stisknutím tlačítka MENU



Vyberte sekci "USB" stisknutím tlačítek + a -



Vyberte možnost "Importovat parametry" natisknutím tlačítek + a -



Potvrďte tlačítkem MENU



- Po potvrzení začíná aktuali - zace databáze , která může trvat několik minut.
- Po dokončení procesu se zobrazí oznamovací zpráva.



Stiskněte několikrát tlačítko VYPNOUT/ZAPNOUT, abyste se vrátili do hlavní stránky

IMPORTOVÁNÍ OBRÁZKŮ Z USB

Pomocí této procedury můžete importovat sérii obrázků (pokud je na panelu dostatek místa), které mají být spojeny s recepty.

Soubory obrázků, které mají být importovány, musí mít následující vlastnosti:

- Musí být umístěny ve složce s názvem „jpg“.
- Musí mít formát a příponu „.jpeg“.
- Doporučené rozlišení je 300x160 pixelů
- Musí mít maximální velikost 64kB



POZOR!

Tato operace trvale odstraní ze systému panelu databáze všechny dříve nahrané obrázky.

Pro import obrázků:

- Připojte USB paměť obsahující pouze jednu složku s názvem „jpg“, která obsahuje všechny obrázky k importu.



Vyberte servisní menu opakovaným stisknutím tlačítka MENU



Vyberte sekci „USB“ stisknutím tlačítek + a -



Vyberte možnost „Importovat obrázky“ natisknutím tlačítek + a -



Potvrďte tlačítkem MENU



- Po potvrzení začíná aktualizace databáze, která může trvat několik minut.
- Po dokončení procesu se zobrazí oznamovací zpráva.



Stiskněte několikrát tlačítko VYPNOUT/ZAPNOUT, abyste se vrátili do hlavní stránky

IMPORTOVÁNÍ RECEPTŮ + OBRÁZKŮ Z USB

Pomocí této funkce můžete importovat recepty a související obrázky jedním postupem.

Pro import receptů a souvisejících obrázků je nutné připojit USB paměť obsahující:

- Jednu složku s názvem „jpg“, která obsahuje všechny obrázky k importu.
- Odpovídajícím způsobem připravený soubor receptů.



Vyberte servisní menu opakovaným stisknutím tlačítka MENU



Vyberte sekci „USB“ stisknutím tlačítek + a -



Vyberte možnost „Importovat recepty + obrázky“ natisknutím tlačítek + a -



Potvrďte tlačítkem MENU



- Po potvrzení začíná aktualizace databáze, která může trvat několik minut.
- Po dokončení procesu se zobrazí oznamovací zpráva.



Stiskněte několikrát tlačítko VYPNOUT/ZAPNOUT, abyste se vrátili do hlavní stránky

ÚPLNÁ AKTUALIZACE FIRMWARE Z USB

Pro spuštění aktualizace je nutné nahrát soubory aktualizace na USB paměť. Používejte pouze soubory od výrobce.



Vyberte servisní menu opakovaným stisknutím tlačítka MENU



Vyberte sekci „USB“ stisknutím tlačítek + a -



Vyberte možnost „Hromadná aktualizace“ natisknutím tlačítek + a -



Potvrďte tlačítkem MENU



- Po potvrzení začíná první fáze aktualizace firmwaru, která může trvat několik minut.
- Po dokončení první fáze aktualizace stisknutím tlačítka START / STOP zahájí druhou a poslední fázi aktualizace, která může trvat několik minut.
- Po dokončení procesu panel přechází do pohotovostního režimu.



POZOR!

Procedura aktualizuje všechny operační soubory ovládacího panelu současně. Pokud na USB paměti nejsou všechny potřebné soubory, funkce není dostupná v nabídce výběru.

PŘIPOJENÍ K WIFI A CLOUDOVÉMU SERVERU

Pro připojení zařízení k cloudovému serveru je třeba:



Stiskněte tlačítko ZAP/VYP

- Zapněte zařízení
- Naskenujte první QR kód "PŘIPOJIT", který se objeví na obrazovce, pomocí smartphonu s internetovým připojením
- Akceptujte připojení k síti na obrazovce smartphonu
- Počkejte na navázání připojení mezi smartphonem a zařízením



Naskenujte druhý QR kód na obrazovce pomocí dříve použitých smartphonu

- Naskenujte druhý QR kód zobrazený na obrazovce pomocí dříve použitých smartphonů
- Potvrďte přístup na webovou stránku navrženou na obrazovce smartphonu
- Na obrazovce smartphonu se zobrazuje stránka, která umožňuje připojení zařízení k síti Wi-Fi. Stiskněte tlačítko „Připojit pec“



Stiskněte tlačítko ZAP/VYP, abyste přerušili připojení se smartphonem

- Vyberte jednu z dostupných sítí, ke které se chcete připojit (pokud žádné sítě nejsou automaticky dostupné, stiskněte tlačítko „Skenovat sítě“). Zadejte heslo pro přístup k vybrané Wi-Fi síti a stiskněte tlačítko „Připojit“.
- Počkejte, až se objeví zelené pole s nápisem „Online“. Pomocí menu pro správu Wi-Fi připojení na smartphonu odpojte zařízení od místní sítě.



Stiskněte tlačítko – čtyřikrát, dokud se na obrazovce neobjeví QR kód „Cheficloudconnect“

- Naskenovat pomocí smartphonu QR kód zobrazený na obrazovce.
- Stiskněte tlačítko „Kopírovat text“ zobrazené na smartphonu
- Otevřete stránku prohlížeče a vložte text.
- Postupujte podle pokynů na webové stránce pro nastavení připojení k cloudu.

INFORMACE O ZAŘÍZENÍ

Pro přístup k informacím o zařízení:



Vyberte servisní menu opakovaným stisknutím tlačítka MENU



Vyberte sekci „Info“ stisknutím tlačítek + a -

Potvrďte tlačítkem MENU

Na obrazovce se zobrazují následující informace:

- Verze firmwaru.
- Datum vydání firmwaru.
- Sériové nebo výrobní číslo zařízení.

Pro návrat na domovskou stránku stiskněte několikrát tlačítko ZAPNOUT/VYPNOUT.

NASTAVENÍ JAZYKA

Pro změnu jazyka na zařízení je třeba:



Vyberte servisní menu opakovaným stisknutím tlačítka MENU



Vyberte sekci "Jazyk" natisknutím tlačítek + a -



Potvrďte tlačítkem MENU

Vybrat požadovaný jazyk:



Potvrďte tlačítkem MENU



Stiskněte několikrát tlačítko ZAPNOUT/VYPNOUT, abyste se vrátili na stránku domovské

NASTAVENÍ DATA A ČASU

Pro nastavení data a času zařízení:



Vyberte servisní menu opakovaným stisknutím tlačítka MENU



Vyberte požadovanou položku natisknutím tlačítek + a -



Potvrďte tlačítkem MENU

Po nastavení data a času:



Potvrďte tlačítkem MENU



Stiskněte několikrát tlačítko ZAPNOUT/VYPNOUT, abyste se vrátili na stránku domovské



POZOR!

Pokud je zařízení připojeno k síti Wi-Fi, sekce nastavení data a času nebude dostupná. Nezbytné informace jsou automaticky nastaveny sítí.

ODSTRANĚNÍ OBRÁZKŮ Z KNIHOVNY

Pro odstranění obrázků z knihovny:



Vyberte servisní menu opakovaným stisknutím tlačítka MENU



Vybrat sekci "Odstranit obrázky" stisknutím tlačítek + a -



Potvrďte tlačítkem MENU



Vybrat obrázek k odstranění stisknutím tlačítek + a -



Potvrďte tlačítkem MENU



Stiskněte několikrát tlačítko ZAPNOUT/VYPNOUT, abyste se vrátili na stránku domovské

MENU ÚPRAV RECEPTŮ

Pomocí tohoto menu můžete:

- Uložit nový recept
- Zkopírovat recept
- Změnit název receptu
- Trvale odstranit recept
- Přiřadit recept k obrázku
- Odstranit přiřazení receptu k obrázku
- Upravit recept pomocí přímého připojení ke smartphonu
- Nastavit recept s odloženým startem

UKLÁDÁNÍ RECEPTU

Chcete-li uložit nový recept nebo uložit změny provedené v receptu:



Stiskněte a podržte tlačítko MENU



Vyberte položku "Uložit" stisknutím tlačítek + a -



Potvrďte tlačítkem START/STOP

Nastavte název receptu složený z maximálně 20 znaků:

- Můžete procházet seznamy stisknutím tlačítek PLUS a MINUS
- Potvrďte vybranou písmeno a přejděte na další stisknutím tlačítka MENU
- Zadejte mezery mezi písmeny stisknutím tlačítka ČAS
- Odstraňte písmena stisknutím tlačítka TEPLOTA



Vyberte požadovanou kategorii stisknutím tlačítek + a -



Potvrďte tlačítkem MENU



Několikrát stiskněte tlačítko ZAP/VYP, abyste se vrátili na domovskou stránku a zobrazili recept

Chcete-li opustit uložený recept, vraťte se na seznam receptů a vyberte možnost ručně.

KOPÍROVÁNÍ RECEPTU

Aby bylo možné zkopírovat recept:



Stiskněte a podržte tlačítko MENU na uloženém receptu



Vyberte položku "Kopírovat" stisknutím tlačítek + a -



Potvrďte tlačítkem START/STOP

Nastavte název receptu na maximálně 20 znaků:

- Můžete procházet seznamy stisknutím tlačítek PLUS a MINUS
- Potvrďte vybranou písmeno a přejděte na další stisknutím tlačítka MENU



Vyberte požadovanou kategorii stisknutím tlačítek + a -



Potvrďte tlačítkem MENU



Několikrát stiskněte tlačítko ZAP/VYP, abyste se vrátili na domovskou stránku a zobrazili recept

ZMĚNA NÁZVU RECEPTU

Aby bylo možné změnit název receptu:



Stiskněte a podržte tlačítko MENU na uloženém receptu



Vyberte položku "Změnit název" stisknutím tlačítek + a -



Potvrďte tlačítkem START/STOP

Nastavte název receptu na maximálně 20 znaků:

- Můžete procházet seznamy stisknutím tlačítek PLUS a MINUS
- Potvrďte vybranou písmeno a přejděte na další stisknutím tlačítka MENU



Vyberte požadovanou kategorii stisknutím tlačítek + a -



Potvrďte tlačítkem MENU



Několikrát stiskněte tlačítko ZAP/VYP, abyste se vrátili na domovskou stránku a zobrazili recept

ODSTRANĚNÍ RECEPTU

Aby bylo možné odstranit existující program:



Stiskněte a podržte tlačítko MENU na uloženém receptu



Vyberte položku "Odstranit" stisknutím tlačítek + a -



Potvrďte tlačítkem MENU

ASOCIACE RECEPTU S OBRÁZKEM

Aby bylo možné asociovat recept s obrázkem:



Stiskněte a podržte tlačítko MENU
na uloženém receptu



Vyberte položku "Přiřadit" stisk-
nutím tlačítek + a -



Potvrďte tlačítkem
START/STOP



Vyberte obrázek, který chcete asociovat,
stisknutím tlačítek + a -

Potvrďte tlačítkem
MENU

Pokud je přítomná USB paměť obsahující obrázky ve správné složce, po posledním obrázku přítomném v místním archivu se začne procházet seznam obrázků přítomných na USB paměti.

Po výběru obrázku uloženého na USB je importován do databáze zařízení.

ODSTRANĚNÍ SPOJENÍ OBRÁZKU

Chcete-li odstranit spojení obrázku s receptem:



Stiskněte a podržte tlačítko MENU
na uloženém receptu



Vyberte možnost „Odstranit asociaci“
stisknutím tlačítek + a -



Potvrďte tlačítkem
START/STOP

RYCHLÁ ÚPRAVA RECEPTU (INTERNETOVÁ SLUŽBA)

Funkce rychlé úpravy umožňuje modifikaci receptu prostřednictvím přímého připojení ke smartphonu.



- Stiskněte tlačítko ZAP./VYP. a naskenujte první QR kód „Connect“ zobrazený na obrazovce pomocí smartphonu.

Na obrazovce smartphonu přijměte síťové připojení.



- Po navázání spojení naskenujte druhý QR kód stisknutím 2x tlačítka MINUS, pomocí dříve použitých smartphonů a potvrďte přístup na navrhovanou webovou stránku.

Na smartphonu se zobrazí obrazovka umožňující přístup k kuchařce zařízení, stiskněte tlačítko „Přejít do kuchačky“.

Stisknutím tlačítka „Přejít na kuchačku“ můžete získat přístup k kuchařce trouby, vybrat požadovanou kategorii a vytvořit nebo upravit existující recept, poté nastavit parametry, uložit, přiřadit obrázky nebo odstranit samotný recept ze smartphonu.



POZOR!

Aby bylo možné tento režim používat, musí displej zůstat vždy na této obrazovce.

Pokud stisknete tlačítko ZAP/VYP a vrátíte se na domovskou stránku, ztratíte připojení k internetu.

NASTAVENÍ RECEPTU S ODLOŽENÝM STARTEM

Chcete-li spustit recept s odložením:



Stiskněte a podržte tlačítko MENU na uloženém receptu



Vyberte možnost „Odložený start“ stisknutím tlačítek + a -



Potvrďte tlačítkem MENU



Vyberte požadované období zahájení stisknutím tlačítek PLUS a MINUS:

- Dnes
- + 24 h
- + 48 h



Potvrďte tlačítkem MENU



Nastavte požadovaný čas zahájení
POZOR
formát 24 hodin
[hh]:[mm]



Potvrďte tlačítkem MENU



POZOR!

Nastavení programu s odloženým startem neumožňuje provádět jiné cykly. Pro vymazání nastavení odložení zahájení programu stačí stisknout tlačítko ON/OFF.

VÝBĚR RECEPTU POMOCÍ OBLÍBENÝCH TLAČÍTEK

Existuje možnost rychlého výběru receptu stisknutím jednoho z oblíbených tlačítek P1-P6 (pouze pokud nebyly spuštěny žádné jiné cykly). Zobrazí se odpovídající recept a je připraven k spuštění. Stisknutí jednoho z tlačítek rychlého výběru, které nemá přiřazený recept, způsobí vydání chybového akustického signálu. Nebyl vybrán žádný recept.

Dlouhé stisknutí jednoho z oblíbených tlačítek P1-P6 umožňuje zobrazení obrázku spojeného s odpovídajícím receptem.

Chcete-li přiřadit program k jednomu z oblíbených tlačítek, je třeba vstoupit do menu 'Seznam receptů'.



Vyberte požadovaný recept pomocí tlačítek + a -



- Stiskněte tlačítko oblíbených, které chcete přiřadit k receptu.
- Zobrazí se zpráva s žádostí o potvrzení.



Potvrďte tlačítkem MENU

DOČASNÁ ÚPRAVA RECEPTU

Existuje možnost dočasné změny nastavení receptu jak před, tak během jeho provádění. Tyto změny jsou dočasné a nejsou ukládány do paměti zařízení.

SPUŠTĚNÍ, POZASTAVENÍ NEBO PŘERUŠENÍ RECEPTU

Pro spuštění vybraného receptu stačí stisknout tlačítko START / STOP.

Otevření dvířek po spuštění receptu dočasně přerušuje provádění cyklu, který je obnoven po zavření dvířek.

Během zastavení cyklu se v dolní části obrazovky zobrazuje symbol pauzy.

Recept je nakonec zastaven po uplynutí nastaveného času poslední fáze pečení nebo po stisknutí tlačítka START / STOP. Po dokončení receptu se na obrazovce zobrazí informační zpráva a vydává se zvukový signál.

Zvukový signál zůstává aktivní do okamžiku otevření dveří nebo stisknutí libovolného tlačítka.

8. ÚDRŽBA A ČIŠTĚNÍ

8.1. OBECNÁ UPOZORNĚNÍ K ÚDRŽBĚ

- Před zahájením údržby je nutné odpojit zařízení od elektrické sítě a použít vhodné osobní ochranné prostředky (např. rukavice).
- Uživatel může provádět pouze rutinní údržbové úkony. Pro provedení kontroly, mimořádné údržby nebo výměny vadných komponentů je nutné kontaktovat autorizované servisní středisko, aby byl vyslán specializovaný a řádně vyškolený technik.
- Výrobce nenese odpovědnost za škody způsobené nedostatečnou údržbou nebo nesprávnou údržbou (např. použití nevhodných čisticích prostředků).
- Před čištěním je nutné počkat, až se vařicí komora ochladí (teplota by neměla překročit 70°C).

K čištění jakékoli části zařízení nebo příslušenství se nesmí používat:

- Abrazivní nebo práškové čisticí prostředky.
- Agresivní nebo žíravé čisticí prostředky (např. kyselina chlorovodíková, sírová, hydroxid sodný atd.).
Dávejte na sebe pozor! Nepoužívejte tyto látky ani k čištění podstavce/podlahy pod zařízením.
- Abrazivní nebo ostré nástroje (např. abrazivní houby, škrabky, ocelové kartáče atd.).
- Proud páry nebo tlakové vody.

8.2. ČIŠTĚNÍ DVEŘÍ A VNITŘNÍHO SKLA

Aby bylo možné vyčistit vnitřní sklo dveří, je nutné počkat, až pec zcela vychladne. Vnitřní sklo lze otevřít, což usnadňuje jeho čištění. Je třeba použít měkký hadřík navlhčený neutrálním čisticím prostředkem na sklo, a to podle pokynů výrobce čisticího prostředku.

8.3. ČIŠTĚNÍ KOMORY PECE

Po skončení pracovního dne je nutné vyčistit komoru, a to jak z hygienických důvodů, tak k prevenci poruch. Pec nikdy nesmí být čištěna proudy vody, ať už přímými nebo pod vysokým tlakem. K čištění zařízení nesmí být používány kovové utěrky, kartáče ani běžné ocelové škrabky.



POZOR!

Případné zbytky tuku a pokrmů v pečící komoře se mohou během používání pece vznítit, proto se doporučuje je okamžitě odstranit.

- Počkejte, až pečící komora vychladne.
- Vyjměte boční vodítka pro GN nádoby.
- Odstraňte všechny zbytky, které lze odstranit ručně, a vložte vyjímatelné části do myčky.
- Vyčistěte komoru pece pomocí teplé vody a jemného čisticího prostředku.
- Poté je třeba všechny povrchy důkladně opláchnout, aby na nich nezůstaly zbytky čisticího prostředku.
- K čištění vnější části pece použijte vlhký hadřík a jemný čisticí prostředek.

Aby bylo možné správně provést ruční čištění, je třeba provést následující kroky:

- Zapněte zařízení a nastavte teplotu na 80 °C.
- Nechte zapnuté po dobu 10 minut.
- Vypněte zařízení a nechte vychladnout.
- Vyměňte boční vodítka pro nádoby GN.
- Nastříkejte čisticí prostředek do vnitřku pece a počkejte 10 minut.
- Důkladně opláchněte pečící komoru po dokončení cyklu čištění.

Přísně zakázáno umývat pečící komoru při teplotě nad 70°C. Nebezpečí popálení.

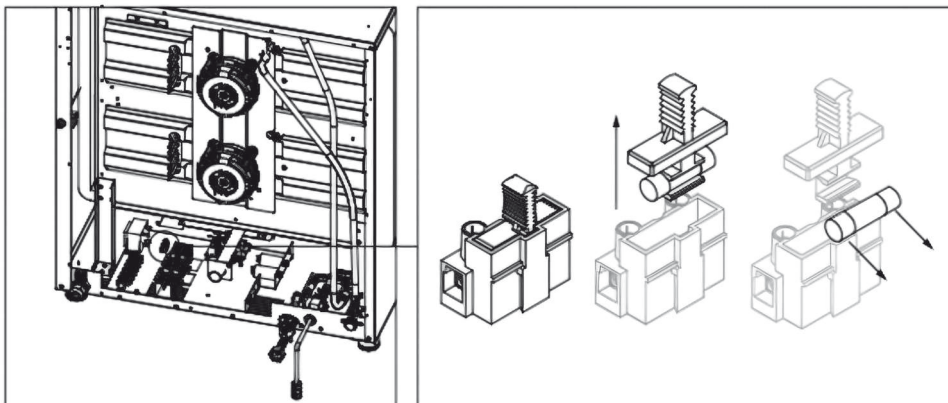
8.4. ČISTĚNÍ VNĚJŠÍCH POVRCHŮ

Každodenní čištění povrchu pečící komory by mělo být prováděno pomocí nepoškrábajícího čisticího prostředku, aby se zajistila jeho správná funkce. V případě suchých zbytků použijte plastový kartáč nebo houbu namočenou v octu a teplé vodě. Používejte pouze vlhký hadřík s horkou vodou nebo prostředky vhodnými na čištění nerezové oceli. Nepoužívejte žíravé prostředky ani amoniak.

Je zakázáno přímo polévat zařízení vodou. Je nutné zabránit pronikání vody do elektrických zařízení, taková situace hrozí elektrickým šokem a poškozením pece.

8.5. VÝMĚNA POUZDRA (POKUD EXISTUJE)

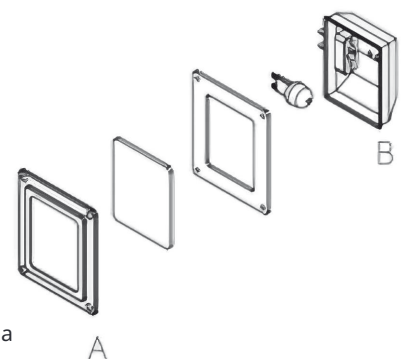
Pro výměnu pouzdra postupujte podle následujících kroků a pokynů na obrázku:



- Odpojte pec od sítě a počkejte, až vychladne.
- Vyměňte rozdělovací desku z přední části pece.
- Dveře pojistky se nacházejí v horní části pece. Otevřete je, vyměňte pojistku a vyměňte ji za novou.

8.6. VÝMĚNA ŽÁROVKY

- Odpojte pec od elektrické sítě a počkejte, až vychladne.
- Vyměňte boční vodítka, která drží plechy na pečení.
- Demontujte kryt „A“ odšroubováním čtyř upevňovacích šroubů.
- Vyměňte žárovku „B“ za žárovku se stejnými parametry.
- Nasadte kryt „A“ a znovu jej přišroubujte odšroubovanými šrouby.
- Nainstalujte boční vodítka a ujistěte se, že jsou dobře upevněna.



V případě prasknutí nebo poškození skleněného víka nepoužívejte pec, dokud nebude vyměněna (kontaktujte zákaznický servis).

8.7. PREVENTIVNÍ ÚDRŽBA

Pec provádí analýzy některých důležitých parametrů za účelem posouzení stavu komponentů a varuje před nutností provedení preventivní údržby zařízení, aby zákazníkovi zajistila nejvyšší standard výkonu a spolehlivosti. Po překročení stanovených prahů se na displeji zobrazí neblokující varování, které naznačuje potřebu provedení údržby dané součásti.

Varování se zobrazí:

- Po každém spuštění pece, během prvního týdne po překročení prahu;
- Na konci každého vaření, po prvním týdnu překročení prahu.

Varování lze skrýt stisknutím tlačítka ZAP/VYP.

Seznam varování týkajících se preventivní údržby:

- Limit počtu otevření dveří
- Omezení zásahu bezpečnostního termostatu
- Limit počtu vstříkávání vody
- Omezený počet prání
- Přípustný počet náplní čisticích prostředků
- Přípustný počet zásahů odporu
- Limit hodin provozu motoru
- Omezení počtu hodin provozu osvětlení
- Limit hodin práce nad 90 °C
- Limit hodin chlazení technické komory
- Limit hodin práce ventilátorů

Po zobrazení oznámení je nutné kontaktovat poprodejní servis za účelem ověření stavu komponentů a jejich údržby nebo případné výměny.

8.8. PERIODICKÉ ČINNOSTI PROVÁDĚNÉ UŽIVATELEM

Následující tabulka uvádí obecné údržbové činnosti, které by měly být prováděny pravidelně uživatelem.

Nedodržení těchto postupů může způsobit nesprávnou funkci nebo poškození pece.

OPIS	FREKVENCE OPERACÍ			
	Denně	Týdně	Měsíčně	Ročně
Obecná vizuální kontrola	X			
Údržba pečící komory	X			
Údržba filtru na vstupu vody		X		
Kontrola funkce změkčovače			X	
Údržba elektrických komponentů				X
Kontrola utažení elektrických svorek				X
Kontrola úrovně čisticího prostředku		X		
Obecná kontrola funkce		X		

8.9. OBDOBÍ NEAKTIVNOSTI

V obdobích neaktivity je nutné odpojit elektrické napájení a přívod vody, vyjmout nádobu s čisticím prostředkem (modely se systémem mytí) a opatrně zavřít. Zabezpečte vnější ocelové části zařízení otřením měkkým hadříkem navlhčeným vazelinovým olejem. Nechte dveře pootevřené, aby byla zajištěna správná výměna vzduchu.

Před použitím po dlouhém období nečinnosti je třeba:

- Provést důkladné čištění zařízení a příslušenství;
- Znovu připojit zařízení k elektrické a vodní síti;
- Zkontrolovat zařízení před opětovným použitím;
- Provést mycí cyklus HARD (modely se mycím systémem).

Aby bylo zajištěno vynikající používání a bezpečnost zařízení, doporučuje se, aby bylo servisováno a kontrolováno autorizovaným servisním střediskem alespoň jednou ročně.

9. ŘEŠENÍ PROBLÉMŮ

Pokud zařízení vykazuje anomálie, je třeba je odpojit od napájení a uzavřít přívod vody.

Před zavoláním zákaznického servisu se prosím seznamte s níže uvedenou tabulkou.

PROBLÉM	PŘÍČINA	OPATŘENÍ
Pec se nespustí po výběru programu	Otevřené dvířka	Zkontrolujte, zda jsou dvířka zavřená
	Mikrospínač neindikuje uzavření dveří	Kontaktujte odborného technika ohledně opravy (Technická služba)
Osvětlení nefunguje	Uvolněná žárovka	Správně vložte žárovku do objímky
	Spálená žárovka	Vyměňte žárovku
Zařízení nepeče rovnoměrně	Ventilátory nemění směr otáčení	Kontaktujte odborného technika ohledně opravy (Technická služba)
	Jeden z ventilátorů se nepohybuje	
	Jedno z topných těles je poškozené	
	Těsnění dveří vyčnívá z drážky	Správně umístěte těsnění dveří zařízení na správné místo.
Pec se nezapíná	Nedostatek síťového napětí	Obnovte napájení.
	Připojení k elektrické síti bylo provedeno nesprávně	Zkontrolujte připojení k elektrické síti.
	Funkce bezpečnostního termostatu	Kontaktujte odborného technika ohledně opravy (Technická služba)
Instalace zvlhčování nepřivádí vodu	Uzavřený přívodní ventil vody	Otevřít přívodní ventil vody
	Nesprávné připojení k vodovodní síti	Zkontrolovat připojení k vodovodní síti
	Filtry na vstupu vody ucpané nečistotami	Vyčistit filtry
Při zavřených dveřích z těsnění vytéká voda	Znečištěné těsnění	Vyčistit těsnění vlhkým hadříkem
	Poškozené těsnění	Kontaktujte odborného technika ohledně opravy (Technická služba)
	Problém s mechanismem zavírání dveří	
Ventilátor se zastavuje během provozu	Zásah bezpečnostního termostatu motoru	Vypněte zařízení a počkejte, až se tepelná ochrana motoru automaticky obnoví. Pokud se problém znovu objeví, obraťte se na odborného technika ohledně opravy (Servisní technika). Zkontrolujte, zda jsou dodržovány bezpečné vzdálenosti zařízení.
	Poškození kondenzátoru motoru	Kontaktujte odborného technika ohledně opravy (Technická služba)

9.1. PORUCHA SONDY KOMORY (VYBRANÉ MODELY)

Tento alarm se objeví, když je sonda:

- Ve zkratu.
- Přerušena.
- Mimo měřicí rozsah.

Alarm se automaticky resetuje po odstranění příčiny poruchy. Jedná se o vážný alarm, který přeruší jakýkoli probíhající proces pečení. Bzučák vydává nepřetržitý zvuk, který lze vypnout stisknutím libovolného tlačítka. Pomocí tlačítka ZAP/VYP lze opustit chybovou obrazovku, avšak pokud nebude odstraněna příčina alarmu, při další pokusu o pečení se obrazovka alarmu znovu objeví a spustí se zvukový signál.

9.2. BEZPEČNOSTNÍ TERMOSTAT

Tento alarm se objeví v případě překročení maximální pracovní teploty zařízení. Jedná se o alarm vyžadující ruční obnovení, termostat lze resetovat stisknutím červeného tlačítka, které se na něm nachází. Zkontrolujte, zda jsou filtry chladicích ventilátorů čisté a zda jsou dodrženy správné montážní vzdálenosti.

Chcete-li resetovat termostat:

- Sejměte kryt termostatu ze zadní části trouby.
- Otevřete dveře a počkejte, až trouba vychladne.
- Stiskněte červené tlačítko pro resetování.
- Pokud se problém opakuje, kontaktujte servis Forgest.



POZOR!

Pokud se alarm objeví několikrát, před provedením dalších pokusů o ruční resetování je nutné počkat na technickou intervenci, aby se předešlo poškození zařízení.

9.3. NEDOSTATEK NAPÁJENÍ

V případě výpadku napájení během provozu zařízení provede kontrolu všech cyklů vaření, kynutí nebo praní, které byly zahájeny před výpadkem napájení. Modul P207 řídí blok napětí.

- V případě pečicích cyklů, pokud napětí zůstane vypnuto méně než 1 minutu, po obnovení napětí se cyklus obnoví od místa, kde byl přerušen, ale bude generován alarm.
- Pokud bude překročena hodnota 1 minuty, cyklus se automaticky nezačne a alarm HACCP bude generován pro kritický čas (v protokolu HACCP se zobrazí kód alarmu 320, který označuje obnovení po výpadku napájení).
- V případě mycích cyklů, pokud ztráta napětí zůstane pod 1 minutou, cyklus se obnoví od přerušení; pokud bude trvat déle než 20 minut, cyklus začne znovu od začátku.

10. HOSPODAŘENÍ S ODPADY A LIKVIDACE

Na konci životního cyklu produktu by neměl být přístroj vyhozen na místě, které by představovalo nebezpečí pro životní prostředí. Dočasné skladování nebezpečného odpadu za účelem jeho pozdějšího odstranění je povoleno. Je nutné dodržovat předpisy týkající se ochrany životního prostředí platné v zemi, kde je zařízení používáno.

Je nezbytné předat zařízení specializovaným firmám k sběru, demontáži a likvidaci.

Je třeba zařízení demontovat, oddělit komponenty a umístit je do skupin podle jejich chemického složení, přičemž je třeba mít na paměti, že některé z nich lze recyklovat a znovu využít podobně jako komunální odpad. Před likvidací je nutné zajistit, aby zařízení nebylo dále použitelné, odpojením napájecího kabelu.

Materiál vzniklý likvidací, pokud nebude znovu použit, je třeba předat do sběrného místa nebo na skládku odpadu v souladu s platnými předpisy.

Jakýkoli symbol WEEE na výrobku znamená, že nelze považovat za odpad z domácnosti. Je třeba ho likvidovat správným způsobem, aby se předešlo jakýmkoli negativním dopadům na životní prostředí a lidi.

Pro více informací o recyklaci tohoto výrobku je třeba kontaktovat výrobce, servis nebo místní jednotku zabývající se likvidací odpadu.

Demontáž zařízení musí provádět kvalifikovaný personál.

Pokud je plánována pozdější montáž zařízení, je třeba všechny činnosti provádět s nejvyšší péčí, aby nedošlo k poškození jeho součástí.

Výrobce nenese odpovědnost za jakékoli závady nebo nepříjemnosti způsobené neautorizovaným personálem obsluhujícím zařízení.



LIKVIDACE

Balení a materiál jeho výroby jsou 100% recyklovatelné a jsou označeny symbolem



Při likvidaci je nutné dodržovat platné místní předpisy. Části balení (plastové sáčky, kousky polystyrenu atd.) je třeba uchovávat mimo dosah dětí, neboť představují potenciální nebezpečí.

Zařízení bylo vyrobeno z materiálů vhodných pro recyklaci. Toto zařízení je označeno jako shodné s evropskou směrnicí o odpadu z elektrických a elektronických zařízení. Správnou likvidací tohoto zařízení můžete pomoci předejít potenciálním negativním důsledkům pro životní prostředí a zdraví lidí.



Symbol na zařízení nebo v příložené dokumentaci znamená, že zařízení nesmí být považováno za běžný domácí odpad. Je třeba je předat do specializovaného místa zabývajícího se likvidací a recyklací elektrických a elektronických zařízení. Při likvidaci zařízení je nutné zajistit, aby nebylo použitelné (aby nebylo možné jej spustit), odpojením napájecího kabelu a odstraněním dvířek, polic a dalších prvků, které mohou představovat nebezpečí. Nenechte situaci, kdy by se na zařízení dalo šplhat nebo by se v něm dalo zavřít. Zařízení je třeba zlikvidovat v souladu s místními předpisy o likvidaci odpadu, odvezením do speciálního sběrného místa; nenechávejte zařízení bez dozoru, protože může představovat nebezpečí pro děti.

PROHLÁŠENÍ O SHODĚ

Zařízení bylo vyrobeno v souladu s bezpečnostními požadavky stanovenými evropskými směrnicemi a odpovídajícími normami. Po získání této shody výrobce prohlašuje, že jeho produkty jsou v souladu s platnými evropskými právními předpisy a proto jsou opatřeny příslušnou značkou CE, která umožňuje jejich prodej v evropských zemích.

Prohlášení o shodě je na žádost uživatele k dispozici v elektronické nebo tištěné podobě v sídle výrobce.

