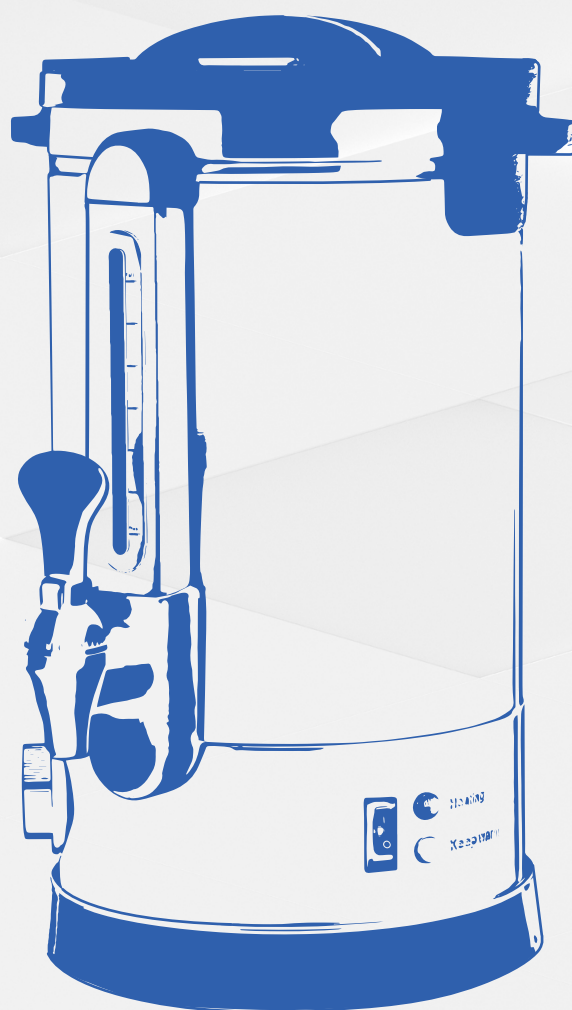


NÁVOD K POUŽITÍ



Ohříváč vody

FG05551 / FG05552 / FG05553 / FG05554 / FG05555 / FG05556 / FG05557 /
FG05558 / FG05560 / FG05561 / FG05211 / FG05216 / FG05221 / FG05231

Kávovar

FG05600 / FG05601 / FG05602 / FG05603 / FG05604 / FG05605

1. BEZPEČNOST	3
2. URČENÍ	4
3. KONSTRUKCE ZAŘÍZENÍ	4
4. TECHNICKÉ ÚDAJE	5
5. DOPRAVA A SKLADOVÁNÍ	5
6. INSTALACE	5
7. OBSLUHA	6
8. ÚDRŽBA A ČISTĚNÍ	7
9. ODPADY A LIKVIDACE	9

POZNÁMKA:

Tento návod byl přeložen z originálního návodu v anglickém jazyce pomocí umělé inteligence a strojového překladu.



Děkujeme Vám za zakoupení ohřívače / kávovaru FORGAST.

Aby bylo zajištěno bezpečí a správná funkce zařízení, je nutné se před jeho prvním uvedením do provozu seznámit s tímto návodem k obsluze. Naše produkty jsou modifikovány a vylepšovány, aby byla zajištěna jejich bezporuchová – činnost a bezpečnost používání.

Návod je třeba uchovávat na bezpečném a personálu dostupném místě. Jako výrobce si vyhrazujeme právo na změny v parametrech a technických řešeních s cílem neustále zvyšovat kvalitu našich produktů. Informace a parametry uvedené v tomto návodu se mohou lišit od skutečnosti, ale nemají významný vliv na používání zařízení.

1. BEZPEČNOST

1. Po dodání zařízení je nutné bezpodmínečně zkontrolovat jeho stav z hlediska úplnosti a případných přepravních poškození. V případě zjištění nesrovnalostí nebo poškození je třeba postupovat podle ustanovení Obecných podmínek záruky uvedených v tomto návodu k obsluze. V žádném případě nesmí být používáno zařízení poškozené během přepravy. Může to způsobit zranění, poškození zařízení nebo ztrátu majetku, za kterou výrobce nenese odpovědnost.
2. Nedodržování popsaných podmínek provozu a bezpečnosti může vést k vážným zraněním nebo jiným ztrátám.
3. Zařízení musí být používáno za podmínek uvedených v návodu a v souladu s rozsahem, pro který bylo navrženo a vyrobeno.
4. Během používání zařízení je nutné chránit elektrické součásti uvnitř před kontaktem s vodou. Týká se to také všech elektrických připojení. V případě kontaktu s vodou je nutné zařízení okamžitě odpojit od zdroje napájení a nechat zkontrolovat autorizovaným servisem Forgast. Nedodržení tohoto postupu může způsobit elektrický šok a ohrozit život.
5. Nikdy nesmíte sami otevírat kryt zařízení. Všechny ventilační otvory musí zůstat průchozí, aby zajistily odpovídající chlazení zařízení. Nesmíte do otvorů zařízení umísťovat žádné prvky, které nejsou součástí standardního nebo volitelného vybavení.
6. Zásuvku je třeba uchopit suchou rukou. Při odpojování zásuvky je třeba uchopit ji, a nikdy ne za napájecí kabel. Je nutné kontrolovat stav zásuvky a napájecího kabelu. V případě zjištění jeho poškození nebo nesprávného fungování je nutné zařízení vyřadit z provozu a kontaktovat autorizovaný servis Forgast.
7. V případě převrnutí nebo pádu zařízení je před dalším používáním nutné nechat provést jeho prohlídku nebo opravu autorizovaným servisem Forgast. Nikdy se nesnažte o opravu sami, protože to může vést k ohrožení života. Je zakázáno provádět jakékoli konstrukční změny nebo úpravy zařízení.
8. V případě zjištění poškození napájecího kabelu nebo zástrčky je nutné je bezpodmínečně vyměnit. Je nutné chránit napájecí kabel před kontaktem s horkými nebo ostrými prvky vybavení, ohněm nebo jinými předměty. Je nutné zajistit kabel před náhodným zatažením nebo zakopnutím.



POZOR

Připojení nebo úpravy stávající elektrické instalace nebo opravy by měly být svěřeny osobě, která zná obsah pokynů zařízení, je řádně vyškolená a má potřebné oprávnění.

9. Je třeba průběžně kontrolovat funkčnost zařízení a v případě zjištění nesprávnosti v jeho činnosti nejprve využít informace obsažené v této příručce. V případě nemožnosti spuštění nebo dosažení správných pracovních parametrů zařízení je nutné se obrátit na autorizovaný servis Forgast.
10. Osoby mladší 18 let, osoby se zdravotním postižením nebo osoby, které nemají znalosti o správném používání zařízení, mohou zařízení používat pouze pod dohledem a kontrolou osoby odpovědné za bezpečnost.
11. Během čištění, údržby nebo delší přestávky v provozu je nutné zařízení vypnout podle pokynů v návodu a vytáhnout zástrčku ze zásuvky.



POZOR

V případě ponechání zástrčky v elektrické zásuvce zůstává zařízení neustále pod napětím.

Je nutné zajistit snadný přístup k zástrčce a elektrické zásuvce. To zajistí jednoduché odpojení zařízení a rychlé odpojení napájení v případě vážné poruchy.



POZOR

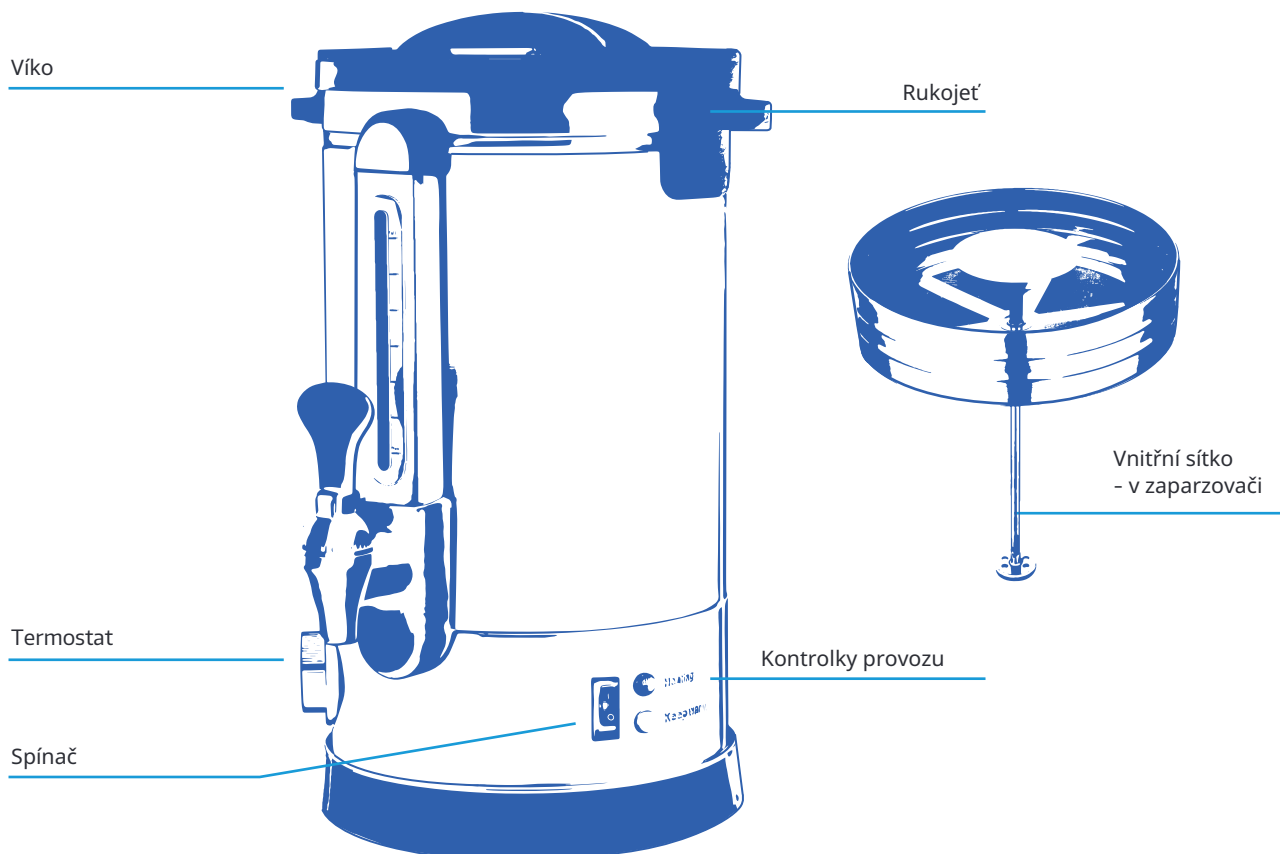
Nedodržení výše uvedených bodů může způsobit vážná zranění, ohrožení života, poškození zařízení nebo vznik vážných materiálních ztrát, za které výrobce nenese odpovědnost. Nedodržení výše uvedených bodů může vést ke ztrátě záruky.

2. URČENÍ

Ohřívač je určen k ohřevu nebo udržování teploty vody. Stále vařící nebo správně ohřátá voda umožňuje rychlou přípravu horkých nápojů na místech jako jsou hotely, kavárny, školy, kanceláře, restaurace, společenské akce (při dodržení bezpečnostních pravidel).

Zaparzovač je určen k přípravě kávy nebo čaje a udržování teploty hotového nápoje.

3. KONSTRUKCE ZAŘÍZENÍ



4. TECHNICKÉ ÚDAJE

MODEL	NÁZEV	OBJEM	VÝKON	NAPÁJENÍ	TEPLOTA OKOLÍ	VLHKOST OKOLÍ
FG05551	Jednotěnný ohřívač s termostatem a odkapávacím táckem	7 L	1600 W	230V – 50HZ	10°C – 38°C	< 90%
FG05552	Dvouplášťový ohřívač s termostatem a odkapávacím táckem	14 L	1600 W	230V – 50HZ	10°C – 38°C	< 90%
FG05553	Jednotěnný ohřívač s termostatem a odkapávacím táckem	9 L	1600 W	230V – 50HZ	10°C – 38°C	< 90%
FG05554	Jednotěnný ohřívač s termostatem a odkapávacím táckem	15 L	1600 W	230V – 50HZ	10°C – 38°C	< 90%
FG05555	Dvouplášťový ohřívač s termostatem a odkapávacím táckem	8 L	1600 W	230V – 50HZ	10°C – 38°C	< 90%
FG05556	Dvouplášťový ohřívač s termostatem a odkapávacím táckem	16 L	1600 W	230V – 50HZ	10°C – 38°C	< 90%
FG05557	Jednotěnný ohřívač s termostatem a odkapávacím táckem	9 L	1600 W	230V – 50HZ	10°C – 38°C	< 90%
FG05558	Jednotěnný ohřívač s termostatem a odkapávacím táckem	15 L	1600 W	230V – 50HZ	10°C – 38°C	< 90%
FG05560	Černý dvoustěnný ohřívač s termostatem a odkapávacím táckem	8 L	1600 W	230V – 50HZ	10°C – 38°C	< 90%
FG05561	Černý dvoustěnný ohřívač s termostatem a odkapávacím táckem	17,5 L	1600 W	230V – 50HZ	10°C – 38°C	< 90%
FG05211	Jednotěnný ohřívač s termostatem a odkapávacím táckem	10 L	1600 W	230V – 50HZ	10°C – 38°C	< 90%
FG05216	Jednotěnný ohřívač s termostatem a odkapávacím táckem	15 L	1600 W	230V – 50HZ	10°C – 38°C	< 90%
FG05221	Jednotěnný ohřívač s termostatem a odkapávacím táckem	20 L	1600 W	230V – 50HZ	10°C – 38°C	< 90%
FG05231	Jednotěnný ohřívač s termostatem a odkapávacím táckem	30 L	2500 W	230V – 50HZ	10°C – 38°C	< 90%
FG05600	Dvoustěnný kávovar s termostatem a odkapávacím táckem	7 L	1600 W	230V – 50HZ	10°C – 38°C	< 90%
FG05601	Dvoustěnný kávovar s termostatem a odkapávacím táckem	12 L	1600 W	230V – 50HZ	10°C – 38°C	< 90%
FG05602	Dvoustěnný kávovar s termostatem a odkapávacím táckem	17 L	2000 W	230V – 50HZ	10°C – 38°C	< 90%
FG05603	Černý dvoustěnný kávovar s termostatem a odkapávacím táckem	6 L	950 W	230V – 50HZ	10°C – 38°C	< 90%
FG05604	Černý dvoustěnný kávovar s termostatem a odkapávacím táckem	13 L	1600 W	230V – 50HZ	10°C – 38°C	< 90%
FG05605	Černý dvoustěnný kávovar s termostatem a odkapávacím táckem	18 L	2000 W	230V – 50HZ	10°C – 38°C	< 90%

5. DOPRAVA A SKLADOVÁNÍ

Během přepravy je třeba s zařízením zacházet opatrně a vyvarovat se otřesům. Balené zařízení nesmí být skladováno na volném prostranství. Je třeba je umístit do větrané místnosti v atmosféře, která nezpůsobuje korozi. Není dovoleno otáčet zařízením v rozporu s označeními na obalu.

6. INSTALACE

- Místo instalace by mělo být rovné a stabilní.
- Není dovoleno skladovat hořlavé předměty v blízkosti zařízení.
- Zkontrolujte, zda nejsou viditelná poškození způsobená přepravou.
- Odstraňte ochrannou fólii.



POZOR

Nepoužívejte jiné napájení než to, které je uvedeno na typovém štítku.

Není dovoleno používat proudový chránič, který nespĺňuje bezpečnostní normy.

Montáž a údržba elektrické instalace musí být prováděna autorizovaným servisem Forgest nebo osobami s potřebnými oprávněními.

Proudový chránič, pojistka a napájecí zásuvka musí být nainstalovány v blízkosti zařízení nebo snadno přístupné.



POZOR

Zástrčka a zásuvka musí být funkční a zaručovat správné spojení.

7. OBSLUHA

Pečlivě si přečtete všechny body této instrukce.

- Vždy odpojte zařízení ze zásuvky před čištěním, po použití a před úplným vyprázdněním.
- Před použitím zařízení zkontrolujte, zda napětí uvedené na typovém štítku odpovídá napětí v elektrické zásuvce (230V).
- Ujistěte se, že je zařízení připojeno k uzemněné zásuvce.
- Nepoužívejte zařízení, pokud je kabel nebo zástrčka poškozená.
- Vždy vypněte zařízení před vytažením zástrčky ze zásuvky.
- Vždy vypněte zařízení před pokusem o jeho posunutí nebo zvednutí.
- Umístěte zařízení na střed pracovní desky nebo místa, aby byla zajištěna bezpečnost jeho obsluhy.
- Nikdy neumísťujte zařízení na nakloněnou nebo nestabilní plochu.
- Nedávejte zařízení na nebo v blízkosti horkých povrchů.
- Nepočínejte zařízení, pokud je jeho nádrž na vodu prázdná.
- Nedávejte zařízení blízko plynového sporáku, elektrického hořáku nebo trouby.
- Pokud je zařízení používáno dětmi nebo v jejich blízkosti, je nutný stálý dohled dospělých.
- Nepoužívejte zařízení venku, pokud jej nelze chránit před vlivy počasí.
- Nepřepřlňujte zařízení vodou, protože to může vést k jejímu vylití. Ohřívaná voda zvyšuje svůj objem.
- Při odstraňování víka buďte obzvláště opatrní. Unikající pára může způsobit popáleniny.
- Vždy se ujistěte, že víko je dobře uzavřeno, když je v zařízení voda.
- Nepočínejte ani se nepokoušejte zařízení zapnout, když je hladina vody rovna nebo nižší než minimální hladina.
- Nepočínejte zařízení, když je hladina vody nad úroveň Max. Když se voda vaří, způsobí to zvýšení tlaku a její vylití ven z zařízení. To může způsobit popáleniny.
- Pokud se voda zcela vyvaří z nádrže, aktivuje se ochrana proti přehřátí. Po ochlazení topných prvků se ochrana automaticky resetuje a umožní další provoz. Opakované přehřívání zařízení povede k jeho trvalému poškození.



POZOR

Zařízení by nemělo být obsluhováno osobami (včetně dětí) s omezenými fyzickými, smyslovými nebo duševními schopnostmi, nebo bez zkušeností či znalostí. Pokud tyto osoby nebudou pod dohledem nebo nebudou instruovány osobou odpovědnou za jejich bezpečnost.

OBSLUHA OHŘÍVAČE:

1. Odstraňte všechny obaly nacházející se uvnitř a vně ohříváče.
2. Umyjte nádrž na vodu, propláchněte ji, naplňte čerstvou vodou a přiveďte k varu. Po uvaření vody ji vylijte před prvním použitím.
3. Naplňte nádrž vodou maximálně do úrovně maximální a méně než do úrovně minimální.
4. Připevněte víko a otočte ve směru hodinových ručiček, aby se zajistilo na svém místě.
5. Připojte zástrčku do elektrické zásuvky.
6. Zapněte ohříváč pomocí spínače a nastavte požadovanou teplotu. Práce topného tělesa bude signalizována svícením červené kontrolky.
7. Voda dosáhne teploty nastavené na termostatu. Teplota termostatu nesmí být nastavena nad bod varu ($95^{\circ}\text{C} \pm 3^{\circ}\text{C}$).
8. Po dosažení nastavené teploty červená kontrolka topení zhasne a rozsvítí se zelená kontrolka označující spuštění procesu udržování teploty.
9. Umístěte nádobu blízko kohoutku, aby se zabránilo stříkání horké vody.
10. K nalítí vody použijte kohoutek odklopením páky ventilu.
11. Jakmile bude voda doplněna, ohříváč se automaticky přepne do režimu ohřevu vody.
12. Když v nádrži zůstane přibližně tři šálky vody, vypněte zařízení a vytáhněte zástrčku ze zásuvky.
13. Vždy se ujistěte, že v nádrži zůstaly alespoň tři šálky vody, aby se předešlo aktivaci bezpečnostního termostatu.
14. **Ohříváče naplněné vodou mohou být velmi těžké. Není vhodné přenášet ohříváče naplněné vodou, protože hmotnost a nestabilní obsah mohou vést k nehodě nebo popálení. Ohříváče by měly být umístěny na místě použití a naplňte pomocí přenosné nádoby / zásobníku s vodou.**

POUŽITÍ PŘÍPRAVNÍKU KÁVY A ČAJE:

1. Odstraňte všechny obaly nacházející se uvnitř a vně přípravku.
2. Umyjte nádrž na vodu, propláchněte ji, naplňte čerstvou vodou a přiveďte k varu. Po uvaření vody ji vylijte před prvním použitím.
3. Naplňte nádrž vodou maximálně do úrovně maximální a méně než do úrovně minimální.
4. Do zásuvky topného tělesa vložte síto. Ujistěte se, že konec síta byl správně a těsně umístěn v otvoru topného tělesa nacházejícího se na dně.
5. Naplňte síto mletou kávou nebo čajem.
6. Připevněte víko a otočte ve směru hodinových ručiček, aby se zajistilo na svém místě.
7. Připojte zástrčku do elektrické zásuvky.
8. Zapněte přípravek pomocí spínače a nastavte teplotu, při které má být káva nebo čaj podáván po uvaření. Práce topného tělesa bude signalizována svícením červené kontrolky.
9. Ohřívání vody bude procházet uzavřeným okruhem přes síto obsahující mletou kávu nebo čaj. Po dosažení nastavené teploty zařízení automaticky přejde do režimu jejího udržování. Teplota termostatu nesmí být nastavena nad bod varu ($95^{\circ}\text{C} \pm 3^{\circ}\text{C}$).
10. Umístěte nádobu blízko kohoutku, aby se zabránilo stříkání horké vody.
11. K nalití vody použijte kohoutek odklopením páky ventilu.
12. Když v nádrži zůstane přibližně tři šálky kávy nebo čaje, vypněte zařízení a vytáhněte zástrčku ze zásuvky.
13. Vždy se ujistěte, že v nádrži zůstaly alespoň tři šálky vody, aby se předešlo aktivaci bezpečnostního termostatu.
14. **Zaparovače naplněné vodou mohou být velmi těžké. Není vhodné je přenášet, pokud jsou naplněny tekutinou, protože váha a nestabilní obsah mohou vést k nehodě nebo popálení. Zaparovač je třeba umístit na místo použití a naplnit pomocí přenosné nádoby / zásobníku s vodou.**

TEPELNÉ ZABEZPEČENÍ

Zařízení je chráněno tepelným spínačem s funkcí automatického resetování, aby se zabránilo náhodnému vyvaření vody. Pokud je voda, káva nebo čaj v ohříváči vyvařena, spínač se aktivuje, zařízení se vypne a kontrolka zůstane rozsvícená. Před resetováním je třeba zařízení odpojit od sítě a počkat, až vychladne. Poté je třeba jej znovu zapnout a zkontrolovat, zda svítí kontrolka ohřevu. Světlo kontrolky znamená, že zařízení se vrátilo do normálního pracovního stavu. Pokud kontrolka stále nesvítí, je nutné operaci zopakovat.

Tato funkce slouží k ochraně uživatele a komponentů zařízení. V případě opakovaných případů přehřátí může ochrana přestat správně fungovat, což způsobí trvalé poškození zařízení. Tento typ poškození nepodléhá záruce.

Pokud resetování termického spínače nezpůsobí opětovné zapnutí zařízení, je nutné kontaktovat servis Forgast. Zařízení je vybaveno termickým spínačem, který zajišťuje dvojitou ochranu. Ohříváč bude pracovat bez vody, a ochrana proti přehřátí nebude fungovat, aktivuje se tepelný spínač a zařízení přestane fungovat.



Teplota vypnutí je 240°C

Tepelný spínač je součástí jednorázového použití . Když tato část zafunguje, bude trvale poškozena a není vhodná k dalšímu používání. Zařízení je třeba předat servisu Forgast k výměně této součásti.

8. ÚDRŽBA A ČISTĚNÍ

Údržbu je třeba provádět až po vypnutí zařízení, vytažení zástrčky ze zásuvky a úplném vychladnutí vodní nádrže.

Nikdy nezapínejte zařízení do vody

- Nalijte malé množství horké vody do nádrže, použijte houbu a opláchněte horkou vodou.
- Nepoužívejte čisticí prostředky, které mohou ohrozit zdraví.
- Použijte měkký hadřík k osušení těla zařízení. Nepoužívejte abrazivní materiály, abyste se vyhnuli poškrábání.
- Vždy si pamatujte, abyste zařízení před opětovným použitím vyprázdnili a opláchli horkou vodou.

ODVÁPŇOVÁNÍ

- Je důležité pravidelně odstraňovat vodní kámen z zařízení.
- Nahromadění příliš velkého množství vodního kamene může ovlivnit fungování zařízení.
- Je nutné používat odstraňovač vodního kamene Forcast podle pokynů, přičemž množství přizpůsobte kapacitě nádrže.
- Po procesu odstraňování vodního kamene vždy důkladně propláchněte zařízení.

ODBARVENÍ

Odbarvení je způsobeno oxidací železa ve vodě z vodovodu. Lze jej odstranit provedením následujících kroků:

- a) Nakrájejte citron na čtyři části, zabalte je do čistého hadříku a umístěte do nádrže na vodu.
- b) Nalijte vodu až po úroveň „MAX“.
- c) Uvařte vodu a ujistěte se, že směs zůstane v zařízení přibližně 1 hodinu.
- d) Vylijte vodu a použijte nylonový kartáč k odstranění zbytků skvrn.
- e) Aby se odstranila vůně citronu, znovu uvařte vodu a propláchněte zařízení.

9. ODPADY A LIKVIDACE

Na konci životního cyklu produktu by se zařízení nemělo vyhazovat na místech, která by mohla představovat nebezpečí pro životní prostředí. Je povoleno dočasné skladování nebezpečného odpadu za účelem jeho pozdějšího odstranění. Je nutné dodržovat předpisy o ochraně životního prostředí platné v zemi, kde se zařízení používá.

Je nutné předat zařízení specializovaným firmám k sběru, demontáži a likvidaci.

Je třeba demontovat zařízení, oddělit komponenty a umístit je do skupin podle jejich chemického složení, přičemž je třeba mít na paměti, že některé z nich lze recyklovat a znovu využít podobně jako komunální odpad. Před likvidací je nutné zajistit, aby zařízení nebylo dále použitelné, odpojením napájecího kabelu.

Materiál vzniklý při likvidaci, pokud nebude znovu využit, je třeba předat do sběrného místa nebo na skládku odpadu v souladu s platnými předpisy.

Jakýkoli symbol WEEE na výrobku znamená, že nelze s ním nakládat jako s odpadem z domácnosti. Je třeba jej zlikvidovat správným způsobem, aby se předešlo jakýmkoli negativním dopadům na životní prostředí a lidi.

Pro více informací o recyklaci tohoto výrobku je nutné kontaktovat výrobce, servis nebo místní jednotku zabývající se likvidací odpadu.

Demontáž zařízení musí provádět kvalifikovaný personál.

Pokud je plánována pozdější montáž zařízení, je třeba všechny úkony provádět s nejvyšší pečlivostí, aby nedošlo k poškození jeho součástí.

Výrobce nenese odpovědnost za jakékoli závady nebo nepříjemnosti způsobené neautorizovaným personálem obsluhujícím zařízení.



LIKVIDACE

Obal a materiál jeho výroby jsou z 100 % recyklovatelné a jsou označeny symbolem



Při likvidaci je nutné dodržovat platné místní předpisy. Části obalu (plastové sáčky, kousky polystyrenu atd.) je třeba uchovávat mimo dosah dětí, neboť představují potenciální nebezpečí.

Zařízení bylo vyrobeno z materiálů vhodných pro recyklaci. Toto zařízení je označeno jako shodné s evropskou směrnicí o odpadu z elektrických a elektronických zařízení. Zajištěním správné likvidace tohoto zařízení lze pomoci předejít potenciálním negativním důsledkům pro životní prostředí a zdraví lidí.



Symbol na zařízení nebo v příložené dokumentaci znamená, že zařízení nesmí být považováno za běžný domácí odpad. Je třeba je předat do specializovaného místa zabývajícího se likvidací a recyklací elektrických a elektronických zařízení. Při likvidaci zařízení je nutné zajistit, aby nebylo použitelné (aby nebylo možné jej spustit), odpojením napájecího kabelu a odstraněním dvířek, polic a dalších prvků, které mohou představovat nebezpečí. Nesmí být umožněno, aby se na zařízení dalo šplhat nebo aby se v něm někdo mohl zamknout. Zařízení je třeba zlikvidovat v souladu s místními předpisy o likvidaci odpadu, a to tak, že je odvezete na speciální sběrné místo; nenechávejte zařízení bez dozoru, protože může představovat nebezpečí pro děti.

DEKLARACE SHODY

Zařízení bylo vyrobeno v souladu s bezpečnostními požadavky stanovenými v evropských směrniciích a odpovídajícími normami. Po získání této shody výrobce prohlašuje, že jeho produkty jsou v souladu s platnou evropskou legislativou, a proto jsou opatřeny příslušným označením CE, které umožňuje jejich prodej v evropských zemích.

Prohlášení o shodě na žádost uživatele je k dispozici v elektronické nebo tištěné podobě v sídle výrobce.

Forgast - ul. Owsiana 58A, 40-780 Katowice, Polska

