

NÁVOD K POUŽITÍ



Chladnička na mléko pro au-
tomatický kávovar

CC711 / CC712

- PŘEKLAD ORIGINÁLNÍHO NÁVODU -

1. BEZPEČNOST	3
2. URČENÍ	4
3. KONSTRUKCE ZAŘÍZENÍ	4
4. TECHNICKÉ ÚDAJE	6
5. DOPRAVA A SKLADOVÁNÍ	6
6. INSTALACE	6
7. OBSLUHA	7
8. ÚDRŽBA A ČIŠTĚNÍ	7
9. HOSPODAŘENÍ S ODPADY A LIKVIDACE	8

POZNÁMKA:

Tato příručka je přeložena z původní anglické příručky pomocí umělé inteligence a strojových překladů.



Děkujeme Vám za zakoupení chladničky na mléko CANARIO.

Aby bylo zajištěno bezpečí a správné fungování zařízení, je nutné se před jeho prvním uvedením do provozu seznámit s tímto návodem k obsluze. Naše produkty jsou modifikovány a vylepšovány, aby zajistily jejich bezproblémový chod a bezpečnost používání.

Návod je třeba uchovávat na bezpečném a dostupném místě pro personál. Jako výrobce si vyhrazujeme právo na změny v parametrech a technických řešeních s cílem neustále zvyšovat kvalitu našich produktů. Informace a parametry uvedené v tomto návodu se mohou lišit od skutečnosti, ale nemají významný vliv na používání zařízení.

1. BEZPEČNOST

1. Po dodání zařízení je nutné bezpodmínečně zkontrolovat jeho stav z hlediska úplnosti a případných přepravních poškození. V případě zjištění nesrovnalostí nebo poškození je nutné postupovat podle ustanovení Obecných podmínek záruky uvedených v této uživatelské příručce. V žádném případě nesmí být používáno zařízení poškozené během přepravy. Může to způsobit zranění, poškození zařízení nebo ztrátu majetku, za které výrobce nenese odpovědnost.
2. Nedodržení popsanych podmínek provozu a bezpečnosti může vést k vážným zraněním nebo jiným ztrátám.
3. Zařízení musí být provozováno za podmínek uvedených v příručce a v souladu s rozsahem, pro který bylo navrženo a vyrobeno.
4. Během používání zařízení je třeba je chránit před kontaktem s vodou (viz kapitola čištění). To se týká také všech externích elektrických připojení. V případě nesprávného kontaktu s vodou je nutné zařízení vyřadit z provozu, odpojit od zdroje napájení a nechat zkontrolovat autorizovaným servisem Forgast. Nedodržení tohoto postupu může způsobit elektrický šok a ohrozit život.
5. Nikdy byste neměli sami otevírat kryt zařízení. Všechny ventilační otvory je třeba udržovat volné, aby zajistily odpovídající chlazení zařízení. Do otvorů zařízení nesmí být umísťovány žádné prvky, které nejsou součástí standardního nebo volitelného vybavení.
6. Napájecí zástrčku je třeba uchopit suchou rukou. Při odpojování zástrčky je třeba ji uchopit, a nikdy ne za napájecí kabel. Je třeba kontrolovat stav zástrčky a napájecího kabelu. V případě zjištění poškození nebo nesprávného fungování je nutné zařízení vyřadit z provozu a kontaktovat autorizovaný servis Forgast.
7. V případě převrnutí nebo pádu zařízení je před dalším provozem nutné nechat provést jeho kontrolu nebo opravu autorizovaným servisem Forgast. Nikdy se nesnažte o opravu sami, protože to může vést k ohrožení života. Je zakázáno provádět jakékoli konstrukční změny nebo úpravy zařízení.
8. V případě zjištění poškození napájecího kabelu nebo zástrčky je nutné je bezpodmínečně vyměnit. Je nutné chránit napájecí kabel před kontaktem s horkými nebo ostrými částmi zařízení, ohněm nebo jinými předměty. Je nutné zajistit kabel před náhodným zatažením nebo zakopnutím.



POZOR!

Připojení nebo úpravy stávající elektrické instalace nebo opravy by měly být svěřeny osobě, která zná obsah pokynů zařízení, je řádně vyškolená a má potřebné oprávnění.

9. Je nutné průběžně kontrolovat funkčnost zařízení a v případě zjištění nesrovnalostí v jeho činnosti nejprve využít informace uvedené v této příručce. V případě nemožnosti spuštění nebo dosažení správných pracovních parametrů zařízení je nutné se obrátit na autorizovaný servis Forgast.
10. Osoby mladší 18 let, tělesně nebo duševně postižené a osoby, které nemají znalosti o správném používání zařízení, mohou zařízení obsluhovat pouze pod dohledem a kontrolou osoby odpovědné za bezpečnost.
11. Během čištění, údržby nebo delší přestávky v provozu je nutné zařízení vypnout podle informací v příručce a vytáhnout zástrčku ze zásuvky.



POZOR!

V případě ponechání zástrčky v elektrické zásuvce zařízení zůstává neustále pod napětím.

Je nutné zajistit snadný přístup k zástrčce a elektrické zásuvce. To zajistí jednoduché odpojení zařízení a rychlé odpojení napájení v případě vážné poruchy.



POZOR!

Nedodržení výše uvedených bodů může způsobit vážná zranění, ohrožení života, poškození zařízení nebo vznik vážných materiálních ztrát, za které výrobce nenese odpovědnost.

Nedodržení výše uvedených bodů může vést ke ztrátě záruky.

2. URČENÍ

Chladnička na mléko modelu CANARIO je určena k práci s automatickými kávovary CANARIO. Jejím hlavním cílem je uchovávat mléko za vhodných teplotních podmínek, aby byla zajištěna jeho čerstvost a připravenost k použití v procesu přípravy mléčných káv.

Základní funkce chladničky na mléko zahrnují udržování správné teploty a kontrolu hygieny (díky snadno čistitelným materiálům). Díky tomu si uživatel může vychutnat kávu s vynikající chutí a kvalitou, ať už se jedná o latte, cappuccino nebo jiné kávové nápoje vyžadující mléko.

Chladnička na mléko modelu CANARIO je univerzální a ideálně se hodí pro různé aplikace, zahrnující použití v domácnostech i na různých pracovištích, jako jsou obchodní kuchyně, kanceláře nebo jiné instituce. Je také vynikajícím řešením pro zákazníky v hotelech, penzionech, motelech a pro každodenní domácí použití, kde je potřeba čerstvého mléka pro přípravu kávy nezbytná. Díky své spolehlivosti a snadnému ovládání se tato chladnička široce využívá také v gastronomii a v profesionálních aplikacích, kde je kvalita nápojů klíčová.

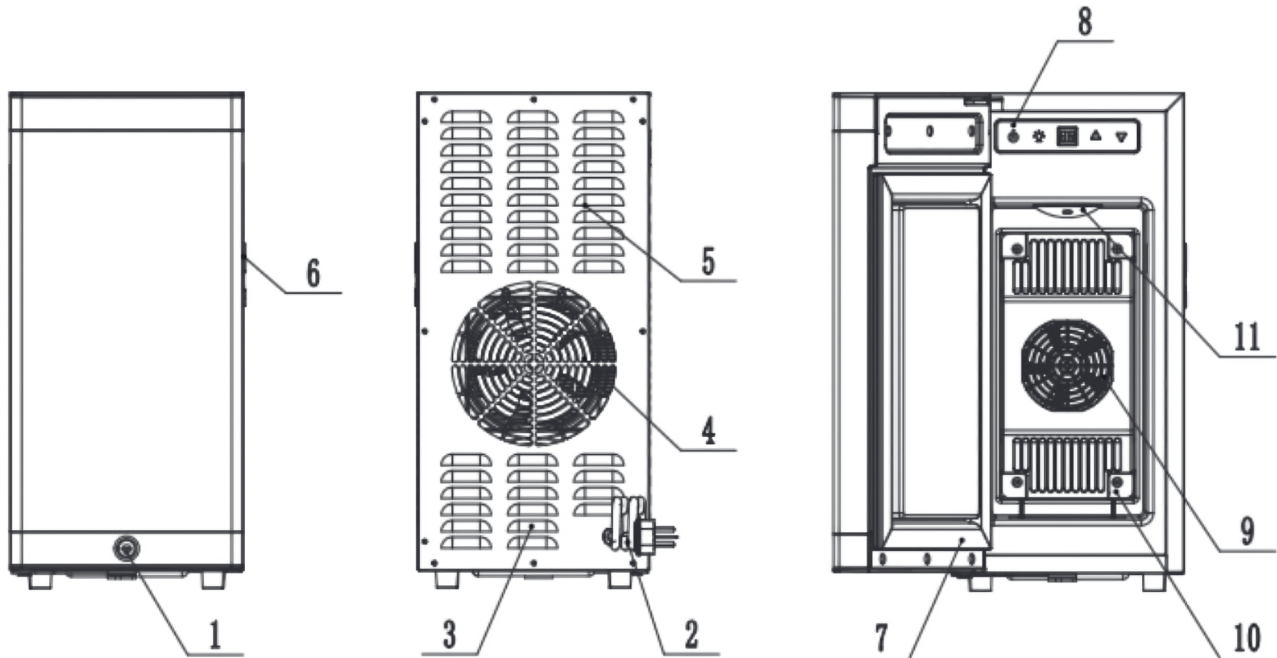
Model CC711 je určen pro kávovary CANARIO CC701 a CC703, zatímco chladnička CC712 je určena pro kávovar CC702.

3. KONSTRUKCE ZAŘÍZENÍ

CANARIO CC711 a CC712 jsou elektronické chladničky využívající technologii polovodičového termoelektrického chlazení, bez použití tradičních chladících látek. Je malá, lehká, spolehlivá v provozu a snadno se ovládá. Všechny součásti tohoto produktu jsou vyrobeny z ekologicky šetrných materiálů, což splňuje požadavky na ekologickou bezpečnost.

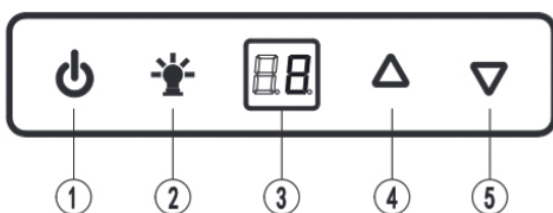
Rozsah nastavení teploty je od +2°C do +18°C. Má funkci nastavení parametrů kontinuálního sledování spotřeby energie. Po přerušení napájení se automaticky zapne a obnoví poslední nastavení. Výchozí nastavená teplota je 5°C.

Navíc zařízení má funkci automatického odvodnění. Po 30 minutách nečinnosti systém spustí režim odvodnění, aby odstranil kondenzát z nádrže a udržel ji v suchém prostředí. Zařízení je vybaveno zámkem na dveřích, který zajišťuje bezpečnost uložených produktů. V chladicí komoře se nachází osvětlení, které usnadňuje uživateli přístup k skladovaným produktům, zejména za podmínek slabého vnějšího osvětlení.



FUNKCE			
1	Zámek	7	Těsnění dveří
2	Napájecí kabel	8	Ovládací panel
3	Výstup vzduchu	9	Chladicí ventilátor
4	Vstup vzduchu	10	Kryt chladicího modulu
5	Výstup vzduchu	11	Osvětlení komory
6	Otvor pro hadičku na mléko		

OVLÁDACÍ PANEL



FUNKCE	
1	Tlačítko napájení
2	Tlačítko osvětlení komory
3	Displej
4	Tlačítko zvýšení teploty
5	Tlačítko snížení teploty

4. TECHNICKÉ ÚDAJE

MODEL	CC711	CC712
Napájení	230 V/50 Hz	230 V/50 Hz
Příkon	130 W	130 W
Rozměry	210x479x448 mm	210x479x371 mm
Hmotnost	11,2 kg	10,7 kg
Čistý objem	9,8 l	9,8 l
Teplotní rozsah	+2°C do +18°C	+2°C do +18°C

5. DOPRAVA A SKLADOVÁNÍ

Během přepravy je třeba s přístrojem zacházet opatrně a vyvarovat se otřesům. Balené zařízení nesmí být skladováno na volném prostranství. Je třeba je umístit do větrané místnosti v atmosféře, která nezpůsobuje korozi. Není dovoleno otáčet zařízením v rozporu s označením na obalu.

6. INSTALACE

- Místo instalace by mělo být rovné a stabilní.
- Zachovejte prostor ≥ 20 cm vzadu produktu, aby nebyly blokovány nebo zakryty vstupy a výstupy produktu.
- Není dovoleno skladovat hořlavé předměty v blízkosti zařízení.
- Zkontrolujte, zda nejsou viditelná poškození způsobená přepravou.
- Teplota okolí by měla být nižší než $+30^{\circ}\text{C}$.
- Relativní vlhkost okolí by měla být menší než 55%.
- Zkontrolujte, zda jsou v zařízení všechny příslušenství.
- Odstraňte ochrannou fólii.



POZOR!

- **Nepoužívejte jiný zdroj napájení než ten uvedený na typovém štítku.**
- **Nesmí se používat proudový chránič, který nesplňuje bezpečnostní normy.**
- **Instalaci a údržbu elektrického zařízení musí provádět autorizovaný servis Forghost nebo osoby s potřebnými oprávněními.**
- **Proudový chránič, pojistka a napájecí zásuvka musí být nainstalovány v blízkosti zařízení.**



POZOR!

Zástrčka a zásuvka musí být funkční a zaručovat správné připojení.

7. OBSLUHA



POZOR!

- Nepoužívejte zařízení k účelům, které nejsou v souladu s jeho určením. Zařízení by mělo být obsluhováno osobami, které se seznámily s tímto návodem.
- Před montáží a demontáží, stejně jako během čištění, je nutné odpojit zařízení od elektrické zásuvky.
- Před prvním použitím důkladně umyjte a osušte zařízení.
- Umístěte zařízení na vhodné místo, zajistěte mu dostatečné větrání ze všech stran a přístup k automatickému kávovaru.
- Zasuňte zástrčku do uzemněné elektrické zásuvky.
- Jednou stiskněte tlačítko napájení (1), abyste zapnuli zařízení; funkce chlazení chladničky se zapne (fabrické nastavení chlazení je +5 °C. Digitální displej (3) zobrazí aktuální teplotu v komoře, a výchozí nastavení je 5 °C. Stiskněte toto tlačítko dvakrát, abyste vypnuli chladničku a zastavili chlazení.
- Pro zapnutí osvětlení komory je nutné jednou stisknout tlačítko osvětlení (2), dvojitě stisknutí tlačítka (2) osvětlení vypíná.

- Pro zvýšení nastavené teploty (rozsah od +2 do +18°C) je třeba stisknout tlačítko (4).
- Pro snížení nastavené teploty (rozsah od +18 do +2°C) je třeba stisknout tlačítko (5).

8. ÚDRŽBA A ČIŠTĚNÍ

- Po každém ukončení práce je nutné zařízení vypnout a zastavit chlazení dvojitým stisknutím tlačítka napájení (1).
- Vyměňte napájecí kabel ze zásuvky.
- Umýt zařízení jemným prostředkem, který nezpůsobuje korozi, a vlhkým ručníkem. Není dovoleno čistit chladničku horkou vodou, benzínem, kyselým detergentem atd. Je zakázáno přímo polévat zařízení vodou. Je třeba zabránit pronikání vody do elektrických zařízení, taková situace hrozí elektrickým šokem.
- Otřít chladničku suchým ručníkem.
- Pravidelně čistěte těsnění dveří, těsnění je třeba umývat pouze vodou.
- Občas je nutné zkontrolovat stav elektrického kabelu a zásuvky. V případě zjištění poškození nebo nesprávnosti v elektrických připojeních je nutné kontaktovat autorizovaný servis Forgast. Jednou ročně je třeba předat zařízení servisu Forgast k prověření stupně jeho opotřebení, správnosti fungování a k odhalení případných závad.

9. HOSPODAŘENÍ S ODPADY A LIKVIDACE

Na konci životního cyklu produktu není dovoleno vyhazovat zařízení na místě, které by představovalo nebezpečí pro životní prostředí. Je povoleno dočasné skladování nebezpečného odpadu za účelem jeho pozdějšího odstranění. Je nutné dodržovat předpisy týkající se ochrany životního prostředí platné v zemi, kde je zařízení používáno.

Je nutné předat zařízení specializovaným firmám k sběru, demontáži a likvidaci.

Je třeba zařízení demontovat, oddělit komponenty a umístit je do skupin podle jejich chemického složení, přičemž je třeba mít na paměti, že některé z nich lze recyklovat a znovu využít podobně jako komunální odpad. Před likvidací je nutné zajistit, aby zařízení nebylo dále použitelné, odpojením napájecího kabelu.

Materiál vzniklý při likvidaci, pokud nebude znovu využit, je třeba předat do sběrného místa nebo na skládku odpadu v souladu s platnými předpisy.

Jakýkoli symbol WEEE na výrobku znamená, že jej nelze považovat za odpad z domácnosti. Je třeba jej zlikvidovat správným způsobem, aby se předešlo jakýmkoli negativním dopadům na životní prostředí a lidi.

Pro více informací o recyklaci tohoto výrobku je třeba kontaktovat výrobce, servis nebo místní jednotku zabývající se likvidací odpadu.

Operace demontáže zařízení musí provádět kvalifikovaný personál.

Pokud je plánována pozdější montáž zařízení, je třeba všechny činnosti provádět s nejvyšší péčí, aby nedošlo k poškození jeho součástí.

Výrobce nenese odpovědnost za jakékoli závady nebo nepříjemnosti způsobené neautorizovaným personálem obsluhujícím zařízení.



LIKVIDACE

Obal a materiál jeho výroby jsou 100% recyklovatelné a jsou označeny symbolem



Při likvidaci je nutné dodržovat platné místní předpisy. Části obalu (plastové sáčky, kousky polystyrenu atd.) je třeba uchovávat mimo dosah dětí, neboť představují potenciální nebezpečí.

Zařízení bylo vyrobeno z materiálů vhodných pro recyklaci. Toto zařízení je označeno jako shodné s evropskou směrnicí o odpadu z elektrických a elektronických zařízení. Zajištěním správné likvidace tohoto zařízení můžete pomoci předejít potenciálním negativním důsledkům pro životní prostředí a zdraví lidí.



Symbol na zařízení nebo v příložené dokumentaci znamená, že zařízení nesmí být považováno za běžný domácí odpad. Je třeba je předat do specializovaného místa zabývajícího se likvidací a recyklací elektrických a elektronických zařízení. Při likvidaci zařízení je nutné zajistit, aby nebylo použitelné (aby nebylo možné jej spustit), odpojením napájecího kabelu a odstraněním dveří, polic a dalších prvků, které mohou představovat nebezpečí. Není dovoleno umožnit situaci, kdy by se na zařízení dalo šplhat nebo by se v něm dalo uvěznit. Zařízení je třeba zlikvidovat v souladu s místními předpisy o likvidaci odpadu, odvézt je do speciálního sběrného místa; nenechávejte zařízení bez dozoru, protože může představovat nebezpečí pro děti.

DEKLARACE SHODY

Zařízení bylo vyrobeno v souladu s bezpečnostními požadavky stanovenými evropskými směrnicemi a odpovídajícími normami. Po získání této shody výrobce prohlašuje, že jeho výrobky jsou v souladu s platnou evropskou legislativou a proto jsou opatřeny příslušným označením CE, které umožňuje jejich prodej v evropských zemích.

Prohlášení o shodě na žádost uživatele je k dispozici v elektronické nebo tištěné podobě v sídle výrobce nebo na webových stránkách.

Forgast - ul. Owsiana 58A, 40-780 Katowice, Polska, tel.: +48 327 508 166

canario
CAFÉ