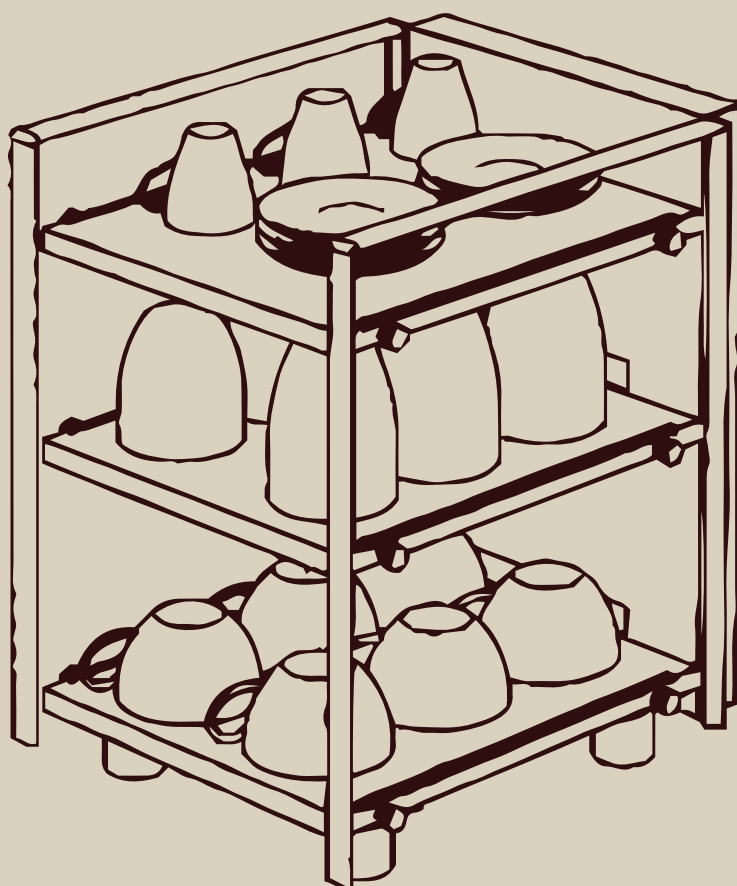


NÁVOD K POUŽITÍ



Ohřivač šálek pro auto-
matický kávovar

CC713

- PŘEKLAD ORIGINÁLNÍHO NÁVODU -

1. BEZPEČNOST	3
2. URČENÍ	4
3. KONSTRUKCE ZAŘÍZENÍ	4
4. TECHNICKÉ ÚDAJE	5
5. DOPRAVA A SKLADOVÁNÍ	5
6. INSTALACE	5
7. OBSLUHA	6
8. ÚDRŽBA A ČIŠTĚNÍ	6
9. HOSPODAŘENÍ S ODPADY A LIKVIDACE	7

POZNÁMKA:

Tato příručka je přeložena z původní anglické příručky pomocí umělé inteligence a strojových překladů.



Děkujeme Vám za zakoupení ohřívače šálků CANARIO CC713.

Aby bylo zajištěno bezpečí a správná funkčnost zařízení, je nutné se před jeho prvním uvedením do provozu seznámit s tímto návodem k obsluze. Naše produkty jsou modifikovány a vylepšovány, aby zajistily jejich bezproblémový chod a bezpečnost používání.

Pokyny je třeba uchovávat na bezpečném a dostupném místě pro personál. Jako výrobce si vyhrazujeme právo na změny v parametrech a technických řešeních s cílem neustále zvyšovat kvalitu našich produktů. Informace a parametry uvedené v této příručce se mohou lišit od skutečnosti, ale nemají významný vliv na používání zařízení.

1. BEZPEČNOST

1. Po dodání zařízení je nutné bezpodmínečně zkontrolovat jeho stav z hlediska úplnosti a případných přepravních poškození. V případě zjištění nesouladu nebo poškození je nutné řídit se ustanoveními Obecných podmínek záruky uvedenými v této uživatelské příručce. V žádném případě nesmí být používáno zařízení poškozené během přepravy. Může to způsobit zranění, poškození zařízení nebo ztrátu majetku, za které výrobce nenese odpovědnost.
2. Nedodržení popsanych podmínek provozu a bezpečnosti může vést k vážným zraněním nebo jiným ztrátám.
3. Zařízení musí být provozováno za podmínek uvedených v příručce a v souladu s rozsahem, pro který bylo navrženo a vyrobeno.
4. Během používání zařízení je třeba je chránit před kontaktem s vodou (viz kapitola údržba). To se týká také všech externích elektrických připojení. V případě nesprávného kontaktu s vodou je nutné zařízení vyřadit z provozu, odpojit od zdroje napájení a nechat zkontrolovat autorizovaným servisem Forgast. Nedodržení tohoto postupu může způsobit elektrický šok a ohrozit život.
5. Nikdy byste neměli sami otevírat kryt zařízení. Všechny ventilační otvory je třeba udržovat volné, aby zajistily odpovídající chlazení zařízení. Do otvorů zařízení nesmí být umísťovány žádné prvky, které nejsou součástí standardního nebo volitelného vybavení.
6. Napájecí zástrčku je třeba uchopit suchou rukou. Při odpojování zástrčky je třeba uchopit ji, a nikdy ne za napájecí kabel. Je třeba kontrolovat stav zástrčky a napájecího kabelu. V případě zjištění poškození nebo nesprávného fungování je nutné zařízení vyřadit z provozu a kontaktovat autorizovaný servis Forgast.
7. V případě převrácení nebo pádu zařízení je před dalším používáním nutné nechat provést jeho prohlídku nebo opravu autorizovaným servisem Forgast. Nikdy se nesnažte o opravu sami, protože to může vést k ohrožení života. Je zakázáno provádět jakékoli konstrukční změny nebo úpravy zařízení.
8. V případě zjištění poškození napájecího kabelu nebo zástrčky je nutné je okamžitě vyměnit. Je nutné chránit napájecí kabel před kontaktem s horkými nebo ostrými částmi zařízení, ohněm nebo jinými předměty. Je nutné zajistit kabel před náhodným zatažením nebo zkopnutím.



POZOR!

Připojení nebo úpravy stávající elektrické instalace nebo opravy by měly být svěřeny osobě, která zná obsah pokynů zařízení, je řádně vyškolená a má potřebné oprávnění.

9. Je nutné průběžně kontrolovat funkčnost zařízení a v případě zjištění nesrovnalostí v jeho činnosti nejprve využít informace obsažené v této příručce. V případě nemožnosti spuštění nebo dosažení správných pracovních parametrů zařízení je nutné obrátit se na autorizovaný servis Forcast.
10. Osoby mladší 18 let, tělesně nebo duševně postižené a osoby, které nemají znalosti o správném používání zařízení, mohou zařízení obsluhovat pouze pod dohledem a kontrolou osoby odpovědné za bezpečnost.
11. Během čištění, údržby nebo delší přestávky v provozu je nutné zařízení vypnout podle informací v příručce a vytáhnout zástrčku ze zásuvky.



POZOR!

Pokud zůstane zástrčka v elektrické zásuvce, zařízení zůstává neustále pod napětím.

Je nutné zajistit snadný přístup k zástrčce a elektrické zásuvce. To umožní jednoduché odpojení zařízení a rychlé odpojení napájení v případě vážné poruchy.



POZOR!

Nedodržení výše uvedených bodů může způsobit vážná zranění, ohrožení života, poškození zařízení nebo vznik vážných materiálních ztrát, za které výrobce nenese odpovědnost.

Nedodržení výše uvedených bodů může vést ke ztrátě záruky.

2. URČENÍ

Ohřívač šálek Canario CC713 byl navržen pro spolupráci s kávovary Canario CC701 a CC703. Jeho hlavním účelem je ohřívání šálek, sklenic a hrnků před nalitím horkých nápojů, jako je káva nebo čaj.

Díky udržování nádobí ve správné teplotě, ohřívač zajišťuje delší udržení tepla nápoje a zlepšuje komfort jeho konzumace.

Zařízení je ideální pro použití v kavárnách, restauracích, hotelech a všude tam, kde se podávají horké nápoje. Canario CC713 je přizpůsoben k ohřívání šálek vyrobených z porcelánu, skla, keramiky a dalších materiálů odolných vůči teplotě.

Není dovoleno používat ohřívač k ohřívání plastových nádob, které se mohou deformovat vlivem vysoké teploty.

Ohřívač šálek Canario CC713 je praktické zařízení, které zvyšuje kvalitu podávaných nápojů, zároveň dbá na estetiku a komfort uživatelů.

3. KONSTRUKCE ZAŘÍZENÍ

Ohřívač šálek CANARIO CC713 byl navržen s ohledem na trvanlivost, bezpečnost a estetiku. Úložná vrstva vyrobená z vysoce kvalitní nerezové oceli AISI 304, což zajišťuje nejen dlouhou životnost, ale také hygienu. Všechny komponenty ohřívače jsou vyrobeny z ekologicky šetrných, netoxických a nezávadných materiálů, které splňují normy ochrany životního prostředí.

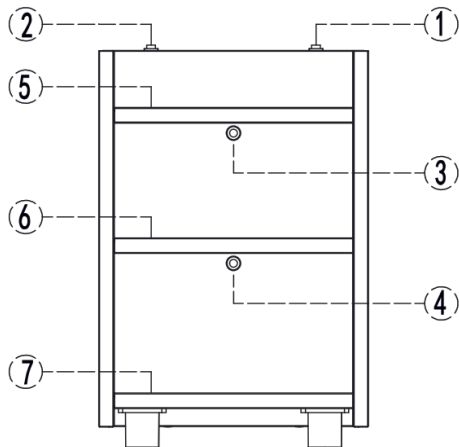
Design ohřívače CANARIO CC713 je moderní a přizpůsobený současným interiéřům. Ohřívač je svým vzhledem a funkcí přizpůsoben k espresso strojům Canario CC701 a CC703. Boční strany zařízení jsou vyrobeny z vyztuženého tvrzeného skla, což výrazně zvyšuje jeho odolnost vůči poškození.

Ohřívač je vybaven třemi policemi, které umožňují skladování a ohřívání většího počtu šálek současně, což zvyšuje jeho funkčnost.

Ohřívač využívá nízkonapěťovou topnou fólii, napájenou izolovaným napětím DC24V, což zaručuje dlouhou životnost a bezpečnost a spolehlivost používání.

Zařízení je vybaveno deseti barvami podsvícení, které lze přizpůsobit vlastním preferencím, čímž se vytváří vhodná atmosféra. Díky automatické funkci udržování stálé teploty ohříváč zajišťuje suché prostředí, udržující teplotu na úrovni $56\text{ °C} \pm 7\text{ °C}$. Taková teplota účinně deaktivuje 99 % bakterií, čímž brání jejich růstu.

Ohříváč šálků CANARIO CC713 má široké spektrum použití. Může být používán nejen k ohřívání šálků, ale také k sušení a dezinfekci hrnků, talířů, nožů, vidlic, misek, hůlek a dalších nádob, což z něj činí univerzální zařízení.



FUNKCE	
1	Spínač ohřevu
2	Tlačítko regulace světla
3	Osvětlení
4	Osvětlení
5	Horní topná plocha
6	Střední topná plocha
7	Dolní topná plocha

4. TECHNICKÉ ÚDAJE

MODEL	CC713
Napájení	230 V/50 Hz
Výkon	100 W
Rozměry	304x373x448 mm
Hmotnost	10,2 kg
Počet úrovní ohřevu	3
Teplota ohřevu	$56\text{ °C} (\pm 7\text{ °C})$

5. DOPRAVA A SKLADOVÁNÍ

Během přepravy je třeba s přístrojem zacházet opatrně a vyvarovat se otřesům. Balené zařízení nesmí být skladováno na volném prostranství. Mělo by být umístěno v dobře větrané místnosti v atmosféře, která nezpůsobuje korozi. Zařízení se nesmí otáčet v rozporu s označením na obalu.

6. INSTALACE

- Místo instalace by mělo být rovné a stabilní.
- Není dovoleno skladovat hořlavé předměty v blízkosti zařízení.
- Zkontrolujte, zda nejsou viditelné dopravní škody.
- Teplota okolí by měla být nižší než $+40\text{ °C}$.
- Relativní vlhkost okolí by měla být menší než 65%.
- Zkontrolujte, zda jsou v zařízení všechny příslušenství.
- Odstraňte ochrannou fólii.

**POZOR!**

- Nesmí se používat jiný zdroj napájení než ten uvedený na typovém štítku.
- Není dovoleno používat proudový chránič, který nespĺňuje bezpečnostní normy.
- Montáž a údržba elektrické instalace musí být prováděna autorizovaným servisem Forcast nebo osobami s potřebnými oprávněními.
- Proudový chránič, pojistka a napájecí zásuvka musí být nainstalovány v blízkosti zařízení.

**POZOR!**

Zástrčka a zásuvka musí být funkční a zaručovat správné spojení.

7. OBSLUHA

**POZOR!**

- Nepožívejte zařízení k účelům, které nejsou v souladu s jeho určením. Zařízení by mělo být obsluhováno osobami, které se seznámily s tímto návodem.
- Před montáží a demontáží, stejně jako při čištění, je třeba odpojit zařízení od elektrické zásuvky.
- Před prvním použitím důkladně umyjte a osušte zařízení.
- Umístěte zařízení na vhodné místo.
- Zasuňte zástrčku do uzemněné elektrické zásuvky.
- Zapněte hlavní vypínač napájení, který se nachází vedle zástrčky napájecího kabelu.
- Umístěte šálky na vyhřívané plochy.
- Zapněte ohřev stisknutím tlačítka (1). Stisknutí tlačítka spustí všechny tři vyhřívané plochy současně. Teplota dosáhne stabilní hodnoty po 10-15 minutách.
- Chcete-li zapnout podsvícení, stiskněte tlačítko (2) po dobu 2 sekund.
- Chcete-li vybrat barvu světla, krátce stiskněte tlačítko osvětlení (2) - k dispozici je 10 barev podsvícení.
- Pro vypnutí ohřevu je nutné znovu stisknout tlačítko ohřevu (1).
- Pro vypnutí světla je nutné znovu stisknout tlačítko osvětlení (2) po dobu 2 sekund.

8. ÚDRŽBA A ČIŠTĚNÍ

- Po každém použití je nutné vypnout ohřev tlačítkem (1) a osvětlení tlačítkem (2), a poté vypnout napájení tlačítkem vedle napájecího kabelu.
- Vyjměte napájecí kabel ze zásuvky.
- Počkejte, až se ohřívací plochy ochladí.
- Umývejte zařízení jemným prostředkem, který nezpůsobuje korozi, a vlhkým hadříkem. Není dovoleno čistit ohříváč horkou vodou, benzínem, kyselými detergenty atd. Je zakázáno přímo polévat zařízení vodou. Je třeba zabránit pronikání vody do elektrických zařízení, taková situace hrozí elektrickým šokem.
- Otřete ohříváč suchým ručníkem.
- Pravidelně je třeba kontrolovat stav elektrického kabelu a zásuvky. V případě zjištění poškození nebo nesrovnalostí v elektrických připojeních je třeba kontaktovat autorizovaný servis Forcast. Jednou ročně je třeba předat zařízení servisu Forcast k ověření stupně opotřebení, správnosti fungování a k odhalení případných závad.

9. HOSPODAŘENÍ S ODPADY A LIKVIDACE

Na konci životního cyklu produktu nesmí být zařízení vyhazováno na místech, která by mohla ohrozit životní prostředí.

Povoluje se dočasné skladování nebezpečných odpadů za účelem jejich pozdějšího odstranění. Je nutné dodržovat předpisy týkající se ochrany životního prostředí platné v zemi, kde je zařízení používáno.

Je nezbytné předat zařízení specializovaným firmám k sběru, demontáži a likvidaci.

Je třeba demontovat zařízení, oddělit komponenty a umístit je do skupin podle jejich chemického složení, přičemž je třeba mít na paměti, že některé z nich lze recyklovat a znovu využít podobně jako komunální odpad. Před likvidací je nutné zajistit, aby zařízení nebylo dále použitelné, odpojením napájecího kabelu.

Materiál vzniklý z recyklace, pokud nebude znovu použit, je třeba odevzdat na sběrné místo nebo na skládku odpadu v souladu s platnými předpisy.

Jakýkoli symbol WEEE na výrobku znamená, že nelze považovat za odpad z domácnosti. Je třeba ho zlikvidovat správným způsobem, aby se předešlo jakýmkoli negativním dopadům na životní prostředí a lidi.

Pro více informací o recyklaci tohoto výrobku se obraťte na výrobce, servis nebo místní jednotku zabývající se likvidací odpadu.

Demontáž zařízení musí provádět kvalifikovaný personál.

Pokud je plánována pozdější montáž zařízení, je třeba všechny úkony provádět s nejvyšší pečlivostí, aby nedošlo k poškození jeho součástí.

Výrobce nenese odpovědnost za jakékoli závady nebo nepříjemnosti způsobené neautorizovaným personálem obsluhujícím zařízení.



LIKVIDACE

Balení a materiál jeho výroby jsou 100% recyklovatelné a jsou označeny symbolem



Při likvidaci je nutné dodržovat platné místní předpisy. Části balení (plastové sáčky, kousky polystyrenu atd.) je třeba uchovávat mimo dosah dětí, neboť představují potenciální nebezpečí.

Toto zařízení bylo vyrobeno z materiálů vhodných k recyklaci. Toto zařízení je označeno jako shodné s evropskou směrnicí o odpadech z elektrických a elektronických zařízení. Správnou likvidací tohoto zařízení můžete pomoci předejít potenciálním negativním důsledkům pro životní prostředí a zdraví lidí.



Symbol na zařízení nebo v příložené dokumentaci znamená, že zařízení nesmí být považováno za běžný domácí odpad. Je třeba je předat do specializovaného místa zabývajícího se likvidací a recyklací elektrických a elektronických zařízení. Při likvidaci zařízení je třeba zajistit, aby nebylo použitelné (aby nebylo možné jej spustit), odpojením napájecího kabelu a odstraněním dvířek police a dalších prvků, které mohou představovat nebezpečí. Nenechte vzniknout situaci, kdy by se na zařízení dalo šplhat nebo by se v něm dalo uvěznit. Zařízení je třeba zlikvidovat v souladu s místními předpisy o likvidaci odpadu, odnesením na speciální sběrné místo; nenechávejte zařízení bez dozoru, protože může představovat nebezpečí pro děti.

PROHLÁŠENÍ O SHODĚ

Zařízení bylo vyrobeno v souladu s bezpečnostními požadavky stanovenými evropskými směrnicemi a odpovídajícími normami. Po získání této shody výrobce prohlašuje, že jeho produkty jsou v souladu s platnou evropskou legislativou a proto jsou opatřeny příslušnou značkou CE, která umožňuje jejich prodej v evropských zemích.

Prohlášení o shodě je na žádost uživatele k dispozici v elektronické nebo tištěné podobě v sídle výrobce nebo na webových stránkách.

Forgast - ul. Owsiana 58A, 40-780 Katowice, Polska, tel.: +48 327 508 166

canario
CAFÉ