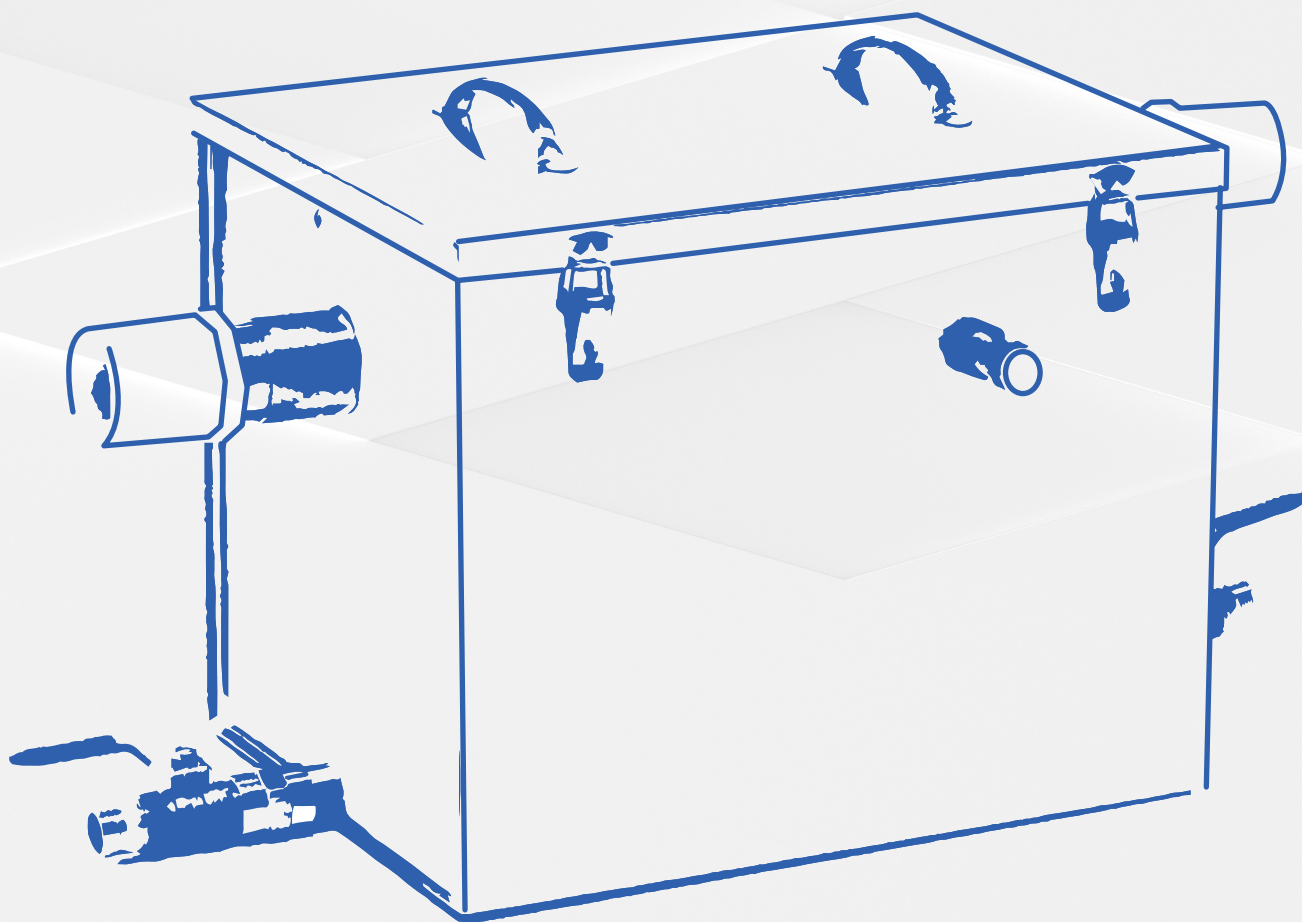


NÁVOD K POUŽITÍ



Oddělovač tuku 30 L

FG00504

1. BEZPEČNOST	3
2. URČENÍ	3
3. KONSTRUKCE	4
4. ČIŠTĚNÍ A ÚDRŽBA	4
5. ODPADY A ZNEŠKODŇOVÁNÍ	5

POZNÁMKA:

Tato příručka je přeložena z původní anglické příručky pomocí umělé inteligence a strojových překladů.



Děkujeme vám za zakoupení oddělovače FORGAST.

Pro zajištění bezpečnosti a správného fungování zařízení si před jeho prvním spuštěním přečtěte tento návod k obsluze.

Naše produkty jsou upravovány a vylepšovány, aby zajistily jejich bezchybný provoz a bezpečnost při používání.

Návod je třeba uchovávat na bezpečném a dostupném místě pro personál. Jako výrobce si vyhrazujeme právo na změny parametrů a technických řešení za účelem neustálého zlepšování kvality našich výrobků. Informace a parametry uvedené v tomto návodu se mohou lišit od skutečnosti, ale nemají významný vliv na používání zařízení.

1. BEZPEČNOST

1. Po dodání zařízení je nutné bezpodmínečně zkontrolovat jeho stav z hlediska kompletnosti a případných transportních poškození. Pokud se zjistí nesrovnalosti nebo poškození, postupujte podle ustanovení Všeobecných podmínek záruky uvedených v tomto návodu k obsluze. V žádném případě nepoužívejte zařízení poškozené při přepravě. To by mohlo způsobit zranění, poškození zařízení nebo ztrátu majetku, za kterou výrobce nenese odpovědnost.
2. Přístroj musí být provozován v podmínkách uvedených v návodu a v souladu s rozsahem, pro který byl navržen a vyroben.
3. Je zakázáno provádět jakékoliv konstrukční změny nebo úpravy zařízení.
4. Zařízení je třeba umístit na rovný, stabilní, tvrdý povrch.
5. Umístěte všechny předměty nebo vybavení daleko od pouzdra zařízení.
6. Jednou týdně zkontrolujte úroveň znečištění v nádrži a případně je odstraňte.
7. Pokud dojde k poškození zařízení, obraťte se na autorizovaný servis Forgast. Nikdy neopravujte zařízení sami.
8. Zařízení nesmí být používáno osobami (včetně dětí), které nemají fyzické a duševní schopnosti potřebné k správnému používání zařízení, nebyly řádně vyškoleny nebo se seznámily s obsahem tohoto návodu k obsluze.

2. URČENÍ

Oddělovač tuků je určen k zachytávání tukových usazenin jak rostlinného, tak živočišného původu.

Oddělovač účinně chrání kanalizační zařízení před znečištěním a růstem nežádoucí bakteriální flóry. Zařízení je určeno k čištění odpadních vod v hotelech, restauracích, barech, zařízeních kolektivního stravování a potravinářském průmyslu.



POZOR !

Oddělovač může spolupracovat s gastronomickými myčkami nádobí s maximální spotřebou vody 6,5 l na jeden cykl mytí a s dobou procesu nekratší než 60 sekund.

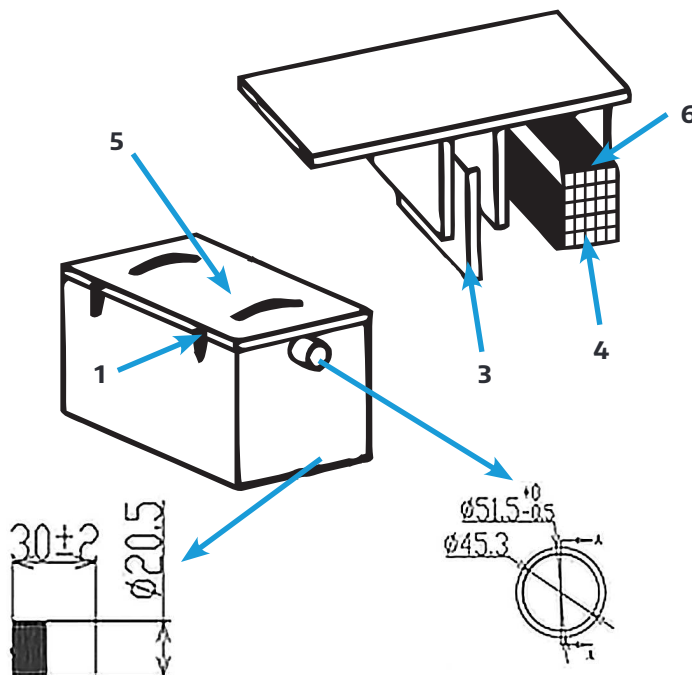
Funkce oddělovače tuku spočívá v principu využití rozdílu hustoty mezi vodou a tukem. Těžší látky v odpadních vodách se usazují na dně oddělovače. Lehčí látky, jako jsou tuky a oleje, se udržují na povrchu. Odpadní vody obsahující tuky jsou směřovány na oddělovací přepážky v oddělovači, což způsobuje snížení rychlosti průtoku a oddělení lehkých tuků a sedimentů od vody. Proces je možný díky fyzikálním vlastnostem vody a gravitaci.

V pravidelných intervalech (jednou týdně) musí být veškerý obsah oddělovače, tedy tuky, voda a sedimenty, úplně odstraněn a oddělovač důkladně vyčištěn. Po vyčištění oddělovače je třeba jej zcela naplnit vodou, která odpovídá místním předpisům pro odpadní vody.

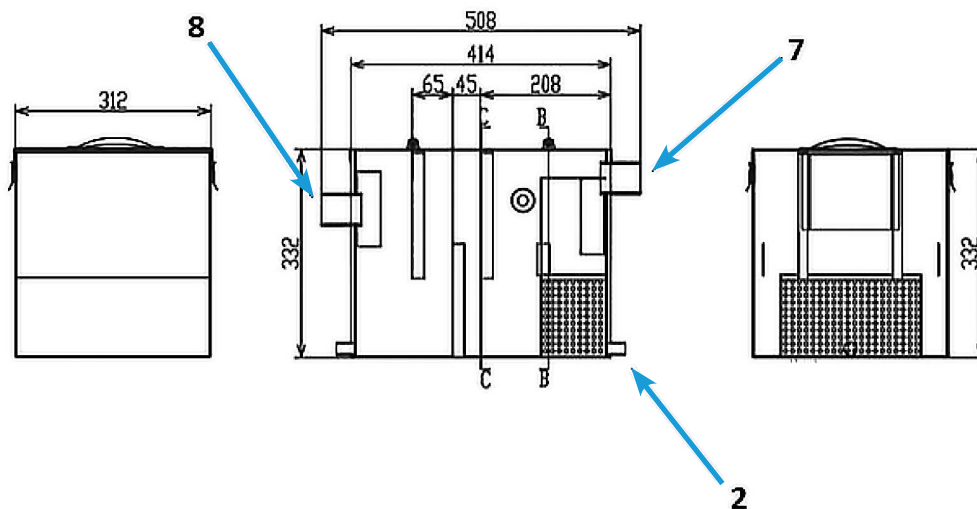
3. KONSTRUKCE

Seznam součástí:

1. Zapínání víka
2. Vypouštěcí ventil
3. Přepážka
4. Síto / filtr pro vypouštěcí vodu
5. Víko
6. Vedení síta
7. Výstupní připojení (čištěná voda)
8. Vstupní připojení (znečištěná voda)



Kapacita: 35,4 L



4. ČIŠTĚNÍ A ÚDRŽBA

Vyprazdňování oddělovače by mělo být prováděno jednou týdně. Tím se zabrání přeplnění sedimenty, snížení efektivity práce a eliminuje se proces vzniku nežádoucích zápachů.

Odebrání tuku z oddělovače se provádí otevřením vypouštěcího ventilu (2) v separační komoře. Po odstranění vodních sedimentů je třeba je odebrat lopatkou.

Odběr znečištění z oddělovače musí být proveden specializovanou odpadovou společností.

Při čištění oddělovače je třeba používat pouze nízkopěpivé a neagresivní čisticí prostředky určené pro čištění nerezové oceli.

Nepoužívejte tvrdé předměty, drátěné houbičky ze železa k čištění. Pro čištění vnitřku a vnějších povrchů používejte mírná čisticí prostředky bez obsahu chloru.

5. ODPADY A ZNEŠKODŇOVÁNÍ

Na konci životního cyklu výrobku nevyhazujte zařízení na místo, které by představovalo nebezpečí pro životní prostředí.

Dočasné skladování nebezpečných odpadů je povoleno za účelem jejich následného odstranění. Dodržujte předpisy o ochraně životního prostředí platné v zemi, kde je zařízení používáno.

Je nutné předat zařízení specializovaným společnostem pro sběr, demontáž a likvidaci.

Před demontáží zařízení je třeba komponenty oddělit a seskupit podle jejich chemické povahy, přičemž je třeba mít na paměti, že některé z nich lze recyklovat a znovu použít podobně jako komunální odpad. Před likvidací je třeba zajistit, aby zařízení nebylo vhodné k dalšímu použití, odpojením napájecího kabelu.

Materiál vzniklý v důsledku likvidace, pokud není znovu použit, je třeba odevzdat do sběrného místa nebo skládky odpadů v souladu s platnými předpisy.

Jakýkoli symbol WEEE na výrobku znamená, že jej nelze považovat za odpad pocházející z domácnosti. Je třeba jej zlikvidovat správným způsobem, aby se předešlo jakýmkoli negativním dopadům na životní prostředí a lidi.

Pro více informací o recyklaci tohoto produktu kontaktujte výrobce, servis nebo místní jednotku zabývající se likvidací odpadu.

Demontáž zařízení musí provádět kvalifikovaný personál.

Pokud je plánována pozdější montáž zařízení, všechny činnosti je třeba provádět s maximální opatrností, aby nedošlo k poškození jeho částí.

Výrobce neodpovídá za žádné poruchy nebo nepříjemnosti způsobené neoprávněným personálem obsluhujícím zařízení.



LIKVIDACE

Obal a materiál jeho výroby je 100% recyklovatelný a je označen symbolem



Při likvidaci je třeba dodržovat platné místní předpisy. Části obalu (plastové sáčky, kusy polystyrenu atd.) je třeba uchovávat mimo dosah dětí, protože představují potenciální nebezpečí.

Zařízení bylo vyrobeno z materiálů vhodných pro recyklaci. Toto zařízení je označeno jako splňující směrnici Evropské unie o odpadním elektrickém a elektronickém zařízení. Správnou likvidací tohoto zařízení můžete přispět k prevenci potenciálních negativních dopadů na životní prostředí a lidské zdraví.



Symbol na zařízení nebo v příložené dokumentaci znamená, že zařízení nesmí být považováno za běžný domácí odpad. Je třeba je odevzdat do specializovaného sběrného místa pro likvidaci a recyklaci elektrických a elektronických zařízení. Při likvidaci zařízení je třeba zajistit, aby nebylo funkční (nelze jej spustit), odpojením napájecího kabelu a odstraněním dveří polic a dalších prvků, které by mohly představovat nebezpečí. Nedovolte situaci, kdy je možné se na zařízení šplhat nebo se v něm uvíznout. Zařízení je třeba likvidovat v souladu s místními předpisy o likvidaci odpadů, přinést je do speciálního sběrného místa; nechte zařízení bez dozoru, protože může představovat nebezpečí pro děti.

PROHLÁŠENÍ O SHODĚ

Zařízení bylo vyrobeno v souladu s bezpečnostními požadavky stanovenými v evropských směrnících a příslušných normách. Po získání této shody výrobce prohlašuje, že jeho výrobky jsou v souladu s platným evropským právním předpisem a jsou proto označeny příslušným označením CE, které umožňuje jejich prodej v evropských zemích.

Prohlášení o shodě na požádání uživatele je k dispozici ve formě elektronické nebo tištěné ve sídle výrobce nebo na webové stránce