

NÁVOD K POUŽITÍ



Polévkové hrnce

FG03010 / FG03011 / FG03012 / FG03013

1. BEZPEČNOST	3
2. ÚČEL	4
3. TECHNICKÉ ÚDAJE	4
4. PŘEVOZ A SKLADOVÁNÍ	4
5. INSTALACE	4
6. OBSLUHA	5
7. ČIŠTĚNÍ A ÚDRŽBA	5
8. ODPADY A ZNEŠKODŇOVÁNÍ	6

POZNÁMKA:

Tato příručka je přeložena z původní anglické příručky pomocí umělé inteligence a strojových překladů.



Děkujeme vám za nákup polévkového hrnce FORGAST.

Pro zajištění bezpečnosti a správného fungování zařízení si před jeho prvním použitím prostudujte tento návod k obsluze. Naše výrobky jsou upravovány a zdokonalovány pro zajištění jejich bezproblémového provozu a bezpečnosti při používání.

Návod je třeba uchovávat na bezpečném a dostupném místě pro personál. Jako výrobce si vyhrazujeme právo na změny parametrů a technických řešení za účelem neustálého zlepšování kvality našich výrobků. Informace a parametry uvedené v tomto návodu se mohou lišit od skutečnosti, ale nemají významný vliv na používání zařízení.

1. BEZPEČNOST

1. Po dodání zařízení je nutné bezpodmínečně zkontrolovat jeho stav z hlediska úplnosti a případných přepravních poškození. Pokud se zjistí nesrovnalosti nebo poškození, postupujte podle ustanovení Všeobecných záručních podmínek uvedených v tomto návodu k obsluze.

Nikdy nepoužívejte poškozené zařízení při přepravě. To může způsobit zranění, poškození zařízení nebo ztrátu majetku, za kterou výrobce nenese odpovědnost.

2. Zařízení musí být používáno v souladu s pokyny a v rozsahu, pro který bylo navrženo a vyrobeno.

3. Během používání zařízení je třeba jej chránit před kontaktem s vodou. Toto platí také pro veškerá elektrická připojení.

V případě kontaktu s vodou zařízení vypněte odpojením od napájení a nechte jej zkontrolovat autorizovaným servisem Forgast. Nedodržování tohoto postupu může způsobit úraz elektrickým proudem a ohrozit život.

4. Nikdy nesmíte sami otevírat kryt zařízení.

5. Všechny ventilační otvory musí zůstat volné, aby zajistily správné chlazení zařízení. Do otvorů zařízení nesmíte umísťovat žádné prvky, které jsou součástí standardního nebo volitelného vybavení.

6. Při manipulaci s napájecím zástrčkou ji držte suchou rukou. Při odpojování zástrčky ji držte za ni a nikdy za napájecí kabel. Je třeba pravidelně kontrolovat stav zástrčky a napájecího kabelu. Pokud zjistíte jejich poškození nebo nesprávnou funkci, vypněte zařízení a obraťte se na autorizovaný servis Forgast. Napájecí kabel chráňte před kontaktem s horkými nebo ostrými částmi vybavení, ohněm nebo jinými předměty. Napájecí kabel je třeba chránit před náhodným vytáhnutím nebo zakopnutím.

7. Nepřipojujte k zásuvce, ke které jsou připojeny další zařízení.

8. V případě převrácení nebo pádu zařízení je nutné nechat provést jeho kontrolu nebo opravu autorizovaným servisem Forgast. Nikdy se nesnažte provádět opravy sami, protože by to mohlo ohrozit život.

9. Je zakázáno provádět jakékoliv konstrukční změny nebo úpravy zařízení.



POZOR!

Pokud zůstane zástrčka v napájecí zásuvce, zařízení zůstává neustále pod napětím.

Zajistěte snadný přístup k zástrčce a napájecí zásuvce. To umožní snadné odpojení zařízení a rychlé odpojení napájení v případě vážné poruchy.



POZOR!

Nedodržování výše uvedených bodů může způsobit vážné tělesné zranění, ohrožení života, poškození zařízení nebo vznik vážných materiálních škod, za které výrobce nenese odpovědnost.

Nedodržování výše uvedených bodů může vést ke ztrátě záruky.

2. ÚČEL

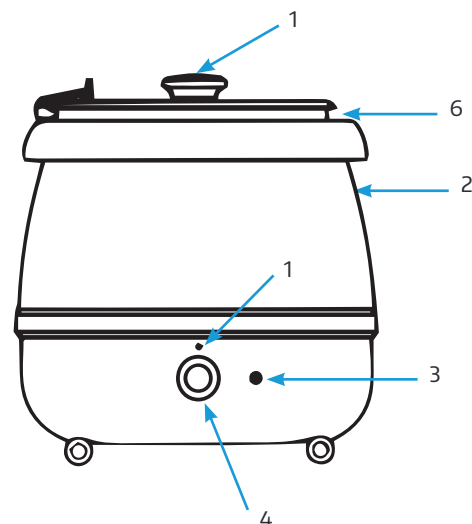
Elektrické polévkové hrnce se vyznačují pohodlným a jednoduchým ovládáním, a proto jsou rády využívány cateringovými firmami a různými druhy gastronomických zařízení. Objem hrnce je obvykle kolem 8-10 litrů.

V závislosti na modelu může být polévkový hrnec zcela vyroben z nerezové oceli nebo mít lakovaný povrch a nerezový vložný/naplnitelný kontejner na polévku/guláš. Jednoduché ovládání zajišťuje, že každodenní používání hrnce je mimořádně pohodlné.

3. TECHNICKÉ ÚDAJE

Seznam součástí:

1. Poklice
2. Tělo hrnce
3. Kontrolní světlo napájení
4. Regulátor teploty
5. Kontrolní světlo teploty
6. Hliníková nádrž na vodu



MODEL	FG03010 / FG03011 / FG03012 / FG03013
kapacita	10 litrů
rozměry	35 cm x 35 cm x 36 cm
hmotnost	5,20 kg
napájení / výkon	230V / 400W

4. PŘEVOZ A SKLADOVÁNÍ

Při přepravě se s přístrojem zacházejte opatrně a vyhněte se otřesům. Zabalený přístroj neskladujte venku. Umístěte jej do větrané místnosti s atmosférou, která nezpůsobuje korozi. Nepřevracejte přístroj v rozporu s označením na obalu.

5. INSTALACE

- Hrnce je třeba postavit na rovný povrch.
- Nenechávej zařízení bez dozoru při používání.
- Nikdy neponožuj hrnec do vody.
- Nepoužívej hrnec, když je prázdný.
- Nepřepřlňuj hrnec vodou.
- Nikdy nepřenášej hrnec, když je zapnutý nebo je plný horkých tekutin.
- Pokud dojde k poškození, nezkoušej opravovat zařízení ani vyměňovat napájecí kabel. Kontaktuj servis FORGAST
- Buď opatrný, abys nedotkl horkých povrchů.
- Ujistí se, že napájecí kabel nepřichází do kontaktu s horkými povrchy.



POZOR!

Nepoužívejte jiný zdroj napájení než je uvedeno na štítku s označením.

Nepoužívejte ochranný vypínač s proudovým chráničem, který nesplňuje bezpečnostní normy.

Ochranný vypínač s proudovým chráničem, pojistka a zásuvka musí být umístěny poblíž zařízení.

Instalace a údržba elektrického zařízení musí být prováděna autorizovaným servisem Forgast nebo osobami s potřebnými oprávněními.

Zařízení musí být uzemněno pomocí konektoru umístěného na zadní straně zařízení nebo pomocí zástrčky.



POZOR!

Zástrčka a zásuvka musí být funkční a zajišťovat správné připojení.

6. OBSLUHA

- Umístěte hrnec na tvrdý, rovný povrch.
- Otevřete víko a nalijte 0,6 litru vody do vnitřní hliníkové nádoby na vodu. Dbejte, aby jste nenalili více než 0,6 litru. Pokud je vody více, odstraňte přebytek před spuštěním hrnce.
- Nastavte teplotní regulátor v rozmezí 1-3. Kontrolka se rozsvítí, což značí, že zařízení je zapnuté.
- Pro vypnutí zařízení nastavte teplotní regulátor na pozici VYPNUTO,
- Během běžného provozu by měl být teplotní regulátor nastaven v rozmezí 1-2. Pro dosažení vyšší teploty lze regulátor nastavit na rozsah 3



POZOR!

Zařízení není určeno k vaření polévek nebo omáček ani k rozmrazování studených nebo mražených produktů. Zařízení je určeno k udržování teploty předem připravených tekutých nebo polotekutých pokrmů.

Vždy držte pokličku připevněnou na pantech a uzavřenou, když zařízení není používáno.

7. ČIŠTĚNÍ A ÚDRŽBA

Zbytky ohřivaného jídla je nutné okamžitě odstranit ze všech vnějších povrchů. Po použití omyjte hrnec.

Pro odstranění špíny nebo zbytků jídla z hrnce je nejlepší ho otřít měkkým vlhkým hadříkem s mírným čistícím prostředkem. Hrnec nesmíte čistit vodním proudem pod tlakem. Nepoužívejte tvrdé předměty, ocelové drátěné houbičky k čištění vnitřních povrchů hrnce a nádoby na polévku.

8. ODPADY A ZNEŠKODŇOVÁNÍ

Na konci životního cyklu výrobku nevyhazujte zařízení na místo, které by představovalo nebezpečí pro životní prostředí.

Dočasné skladování nebezpečných odpadů je povoleno za účelem jejich následného odstranění. Je nutné dodržovat předpisy týkající se ochrany životního prostředí platné v zemi, ve které se zařízení používá.

Je nutné zařízení předat specializovaným společnostem k sběru, demontáži a likvidaci.

Zařízení je třeba rozebrat a komponenty rozdělit do skupin podle jejich chemické povahy, přičemž je třeba pamatovat, že některé z nich lze recyklovat a znovu využít podobně jako komunální odpad. Před likvidací je třeba zajistit, aby zařízení nebylo vhodné k dalšímu použití, odpojením napájecího kabelu.

Materiál vzniklý likvidací, pokud není znovu využit, je třeba odevzdat do sběrného místa nebo skládky odpadů v souladu s platnými předpisy.

Jakýkoli symbol WEEE na výrobku znamená, že se nesmí považovat za odpad z domácnosti. Musí být zlikvidován správným způsobem, aby se předešlo jakýmkoli negativním dopadům na životní prostředí a lidi.

Pro více informací o recyklaci tohoto výrobku kontaktujte výrobce, servis nebo místní jednotku zabývající se likvidací odpadu.

Demontáž zařízení musí provádět kvalifikovaný personál.

Pokud je plánována pozdější montáž zařízení, všechny činnosti proveďte s maximální opatrností, abyste nezpůsobili poškození jeho součástí.

Výrobce neručí za žádné poruchy nebo nepříjemnosti způsobené neoprávněným personálem, který obsluhuje zařízení.



ODSTRAŇOVÁNÍ

Obal a materiál jeho výroby je 100% recyklovatelný a je označen symbolem



Při likvidaci dodržujte platné místní předpisy. Části obalu (plastové sáčky, kousky polystyrenu atd.) uchovávejte mimo dosah dětí, protože představují potenciální nebezpečí.

Zařízení je vyrobeno z materiálů vhodných pro recyklaci. Toto zařízení je označeno jako splňující Směrnici Evropské unie o odpadním elektrickém a elektronickém zařízení. Správnou likvidací tohoto zařízení můžete pomoci předcházet potenciálním negativním dopadům na životní prostředí a lidské zdraví.



Symbol na zařízení nebo v příložené dokumentaci znamená, že zařízení nesmí být považováno za běžný domácí odpad. Je nutné jej odevzdat do specializovaného sběrného místa pro likvidaci a recyklaci elektrických a elektronických zařízení. Při likvidaci zařízení je nutné zajistit, aby již nebylo funkční (nelze jej spustit), odpojením napájecího kabelu a odstraněním dveří polic a dalších prvků, které mohou představovat nebezpečí. Není vhodné umožnit situaci, kdy je možné se na zařízení šplhat nebo se v něm uvěznit. Zařízení je nutné likvidovat v souladu s místními předpisy pro likvidaci odpadů, přinést jej do speciálního sběrného místa; nechat zařízení bez dozoru, protože může představovat nebezpečí pro děti.

PROHLÁŠENÍ O SHODĚ

Přístroj byl vyroben v souladu s bezpečnostními požadavky stanovenými evropskými směrnici a příslušnými normami. Po získání této shody výrobce prohlašuje, že jeho výrobky jsou v souladu s platnými evropskými právními předpisy a jsou proto označeny příslušným označením CE, které umožňuje jejich prodej v evropských zemích.

Prohlášení o shodě na požádání uživatele je k dispozici ve formě elektronické nebo tištěné ve sídle výrobce nebo na webové stránce