



# NÁVOD K POUŽITÍ

Kvartový topinkovač  
FG09207 / FG09208

<b>1. BEZPEČNOST</b>	<b>3</b>
<b>2. URČENÍ</b>	<b>4</b>
<b>3. TECHNICKÉ ÚDAJE</b>	<b>4</b>
<b>4. DOPRAVA A SKLADOVÁNÍ</b>	<b>4</b>
<b>5. INSTALACE</b>	<b>5</b>
<b>6. OBSLUHA</b>	<b>5</b>
<b>7. ČIŠTĚNÍ A ÚDRŽBA</b>	<b>5</b>
<b>8. ŘEŠENÍ PROBLÉMŮ</b>	<b>6</b>
<b>9. ELEKTRICKÝ SCHÉMA</b>	<b>6</b>
<b>10. NÁHRADNÍ DÍLY</b>	<b>7</b>
<b>11. ODPADY A ZNEŠKODŇOVÁNÍ</b>	<b>8</b>

**POZNÁMKA:**

Tato příručka je přeložena z původní anglické příručky pomocí umělé inteligence a strojových překladů.

Děkujeme vám za zakoupení kvartového topinkovače FORGAST.

Pro zajištění bezpečnosti a správného fungování zařízení je nutné se před prvním spuštěním seznámit s tímto návodem k použití.

Návod je třeba uchovávat na bezpečném a dostupném místě pro personál. Jako výrobce si vyhrazujeme právo na změny parametrů a technických řešení za účelem neustálého zlepšování kvality našich výrobků.

Informace a parametry uvedené v tomto návodu se mohou lišit od skutečnosti, ale nemají významný vliv na používání zařízení.

## 1. BEZPEČNOST

1. Po dodání zařízení je nezbytné bezpodmínečně zkontrolovat jeho stav z hlediska kompletnosti a případných poškození při přepravě. V případě zjištění nesrovnalostí nebo poškození postupujte podle ustanovení Všeobecných podmínek záruky uvedených v tomto návodu k obsluze.

V žádném případě nepoužívejte poškozené zařízení při přepravě. To může způsobit poškození těla, zařízení nebo předmětů, za které výrobce nenese odpovědnost.

2. Zařízení musí být provozováno v souladu s pokyny a v souladu s rozsahem, pro který bylo navrženo a vyrobeno.

3. Během používání zařízení je třeba jej chránit před kontaktem s vodou. Toto platí také pro veškerá elektrická připojení.

V případě kontaktu s vodou zařízení vypněte a odpojte od zdroje napájení a nechte jej zkontrolovat autorizovaným servisem Forgast. Nedo držení této procedury může způsobit úraz elektrickým proudem a ohrozit život.

4. Nikdy nesmíte sami otevírat kryt zařízení.

5. Všechny ventilační otvory musí být ponechány volné, aby zajistily dostatečné chlazení zařízení. Do otvorů zařízení nesmí být umístovány žádné prvky, které nejsou součástí standardního nebo volitelného vybavení.

6. Elektrickou zástrčku je třeba vytáhnout suchou rukou. Při odpojování zástrčky ji vytáhněte za ni a nikdy za napájecí kabel.

Je třeba kontrolovat stav zástrčky a napájecího kabelu. Pokud zjistíte jejich poškození nebo nesprávnou funkci, je třeba zařízení vypnout a kontaktovat autorizovaný servis Forgast. Napájecí kabel je třeba chránit před kontaktem s horkými nebo ostrými částmi vybavení, ohněm nebo jinými předměty.

Je nutné zabezpečit kabel proti náhodnému vytáhnutí nebo zakopnutí.

7. V případě převrácení nebo pádu zařízení je nutné nechat jej zkontrolovat nebo opravit autorizovaným servisem Forgast.

Nikdy se nesnažte provádět opravy sami, protože to může ohrozit život.

8. Je zakázáno provádět jakékoli konstrukční změny nebo úpravy zařízení.



### POZOR!

Připojení nebo úpravy stávající elektrické instalace je nutné svěřit osobě, která zná obsah návodu k použití zařízení, je řádně školená a má potřebné oprávnění.

9. Před použitím zařízení je nutné nejprve zkontrolovat jeho funkčnost a v případě zjištění nesprávného chodu se řídit informacemi uvedenými v této příručce. Pokud není možné zařízení spustit nebo dosáhnout správných parametrů provozu, obraťte se na autorizovaný servis Forgast.

10. Osoby mladší 18 let, s omezenou pohyblivostí nebo mentálních schopností a osoby bez dostatečných znalostí a dovedností mohou obsluhovat zařízení pouze pod dohledem a asistencí odpovědné osoby zajišťující bezpečnost.

11. Při čištění, údržbě nebo delší přestávce v provozu je nutné zařízení vypnout podle informací v návodu a vytáhnout zástrčku ze zásuvky.



**POZOR!**

Pokud zůstane zástrčka v zásuvce po celou dobu napojení zařízení, musí být zajištěn snadný přístup k zástrčce a zásuvce. To zajistí snadné odpojení zařízení a rychlé odpojení napájení v případě vážného poruchy.



**POZOR!**

Nedodržování výše uvedených bodů může způsobit vážné poškození těla, ohrožení života, poškození zařízení nebo vznik vážných materiálních škod, za které výrobce neručí. Nedodržování výše uvedených bodů může vést ke ztrátě záruky.

## 2. URČENÍ

Kvartový topinkovač je určen pro použití v jakémkoliv gastronomickém zařízení, jako jsou obchody, čerpací stanice, foodtrucky.

Zařízení je určeno pro pečení a grilování potravin. Topným prvkem zařízení je kvartová žárovka, která vysokou teplotou vydává také UV záření, které výrazně urychluje proces přípravy jídla.

## 3. TECHNICKÉ ÚDAJE

MODEL	FG09207	FG09208
Šířka	400 mm	400 mm
Hloubka	300 mm	300 mm
Výška	440 mm	280 mm
Napájení	220~240V 50/60Hz	220~240V 50/60Hz
Výkon	3 kW	1,7 kW
Materiál pouzdra	Nerezová ocel	Nerezová ocel
Materiál komory	Nerezová ocel	Nerezová ocel
Podstavec	Gumové nožičky	Gumové nožičky
Hmotnost	9 kg	8 kg

## 4. DOPRAVA A SKLADOVÁNÍ

Při přepravě se s zařízením zacházejte opatrně a vyhněte se otřesům. Balené zařízení neskladujte na volném vzduchu. Umístěte ho do dobře větrané místnosti s nízkou vlhkostí, která nezpůsobuje korozi. Zařízení se nesmí otáčet v rozporu s označením na obalu.



**POZOR!**

V zařízení jsou keramické topné prvky, které mohou být poškozeny při silných otřesech.

## 5. INSTALACE

Místo instalace by mělo být rovné a stabilní.

Nepřechovávejte hořlavé předměty poblíž zařízení.

Okolní teplota by neměla přesáhnout +45 °C.

Relativní vlhkost by měla být nižší než 80%.

Zkontrolujte, zda jsou veškeré příslušenství přítomné.

Zkontrolujte, zda nejsou žádné viditelné poškození způsobené přepravou.

Odstraňte ochrannou fólii.



### POZOR!

Nepoužívejte jiný zdroj napájení než je uvedeno na štítku s označením.

Nepoužívejte proudový chránič, který nesplňuje bezpečnostní normy.

Proudový chránič, pojistka a zásuvka musí být umístěny poblíž zařízení.

Montáž a údržba elektrické instalace musí být prováděna autorizovaným servisem Forgast nebo osobou s příslušnými oprávněními.

Přístroj musí být uzemněn pomocí zásuvky umístěné na zadní straně přístroje nebo pomocí zástrčky.



### POZOR!

Zástrčka a zásuvka musí být funkční a zajišťovat správné připojení.

## 6. OBSLUHA

Před prvním spuštěním je nutné zkontrolovat parametry přístroje uvedené na typovém štítku a porovnat je s parametry pro instalaci elektrického napájení.

Umístěte zpracovávaný produkt na poličku/rošt pro pečení.

Nastavte časový spínač na požadovaný čas pečení a nastavte přepínač volby pečení na horní, dolní nebo oboustranné pečení.

Před použitím zařízení vypněte napájení.

Před použitím zařízení nastavte časový spínač do vypnuté polohy (nulová poloha) a tlačítko napájení do vypnuté polohy. Poté odpojte zástrčku ze zásuvky a odpojte napájení.



### POZOR!

Zařízení je určeno pro nepřetržitý provoz. Maximální doba provozu je omezena rozsahem časovače.



### VAROVÁNÍ!

Při práci s topinkovačem používejte tepelně izolační rukavice. Nedotýkejte se vnějšího krytu, abyste se vyhnuli popálení.



### POZOR!

Během provozu zůstávají vnější části topinkovače FG09207 / FG09208 horké

## 7. ČIŠTĚNÍ A ÚDRŽBA

Před čištěním zařízení je třeba jej vypnout a odpojit od elektrické sítě tím, že vytáhnete zástrčku ze zásuvky.

Po odpojení zařízení od napájení je třeba nechat jej vychladnout. K čištění použijte vlhký hadřík a malé množství speciálního čisticího prostředku Forgast určeného pro vnější povrchy.

Je třeba pravidelně čistit komoru topinkovače.

Vyjměte z topinkovače mísu a rošt a vložte je do vody s přidáním čisticího prostředku. Nelze je používat v zařízení, dokud nevyschnou.

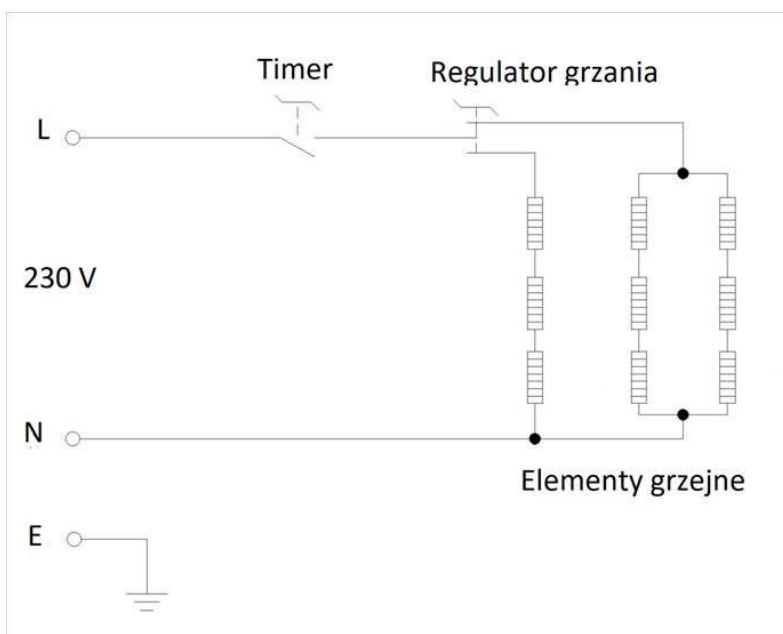
Vnitřek topinkovače je nejprve třeba lehce otřít vlhkým hadříkem a poté vysušit. Nepoužívejte vodu přímo k čištění topinkovače.

## 8. ŘEŠENÍ PROBLÉMŮ

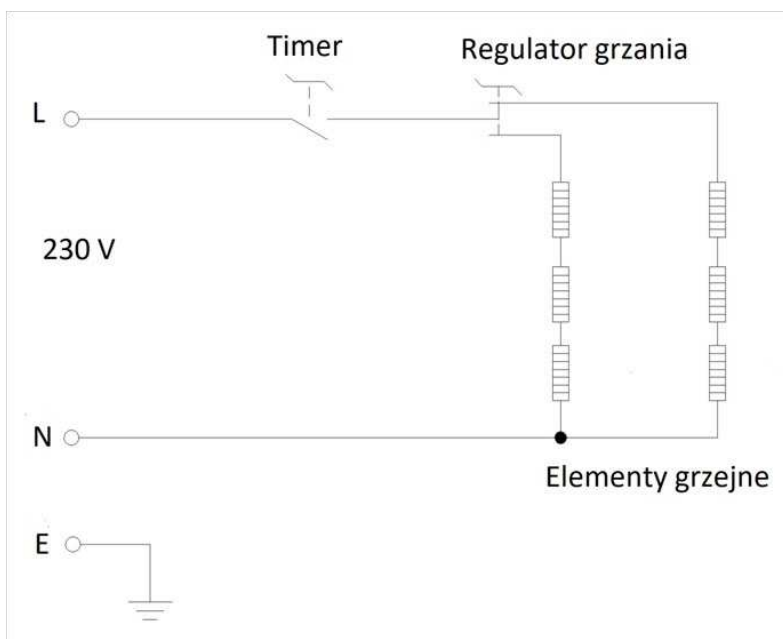
PROBLÉM	ŘEŠENÍ PROBLÉMU	
Zařízení se nezahřívá	Napájení není správně připojeno	Zkontrolujte správnost připojení napájecího kabelu
	V síti/zásuvce není elektrické napájení.	Zkontrolujte napětí v napájecí zásuvce
	Poškozený topný prvek	Kontaktujte servis Forgast
	Poškozená zásuvka topného prvku	Kontaktujte servis Forgast
	Nenastavená doba ohřevu	Nastavte dobu ohřevu pomocí časovače
	Nenastavený režim ohřevu	Nastavte režim ohřevu

## 9. ELEKTRICKÝ SCHÉMA

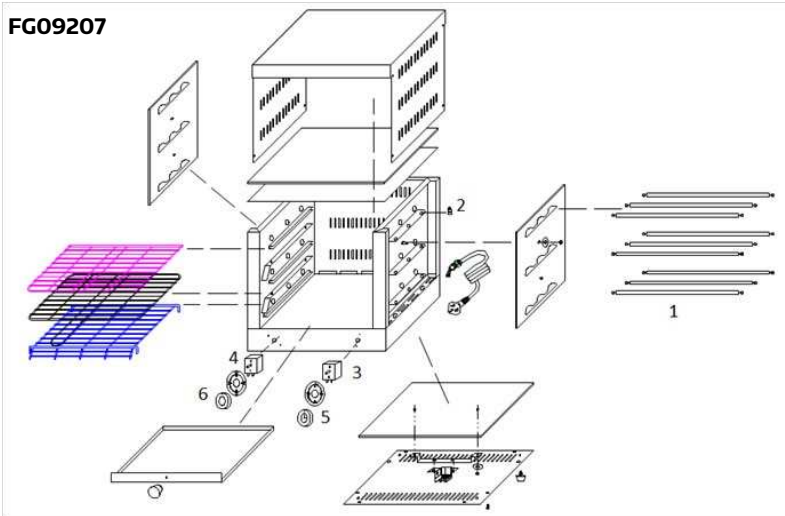
FG09207



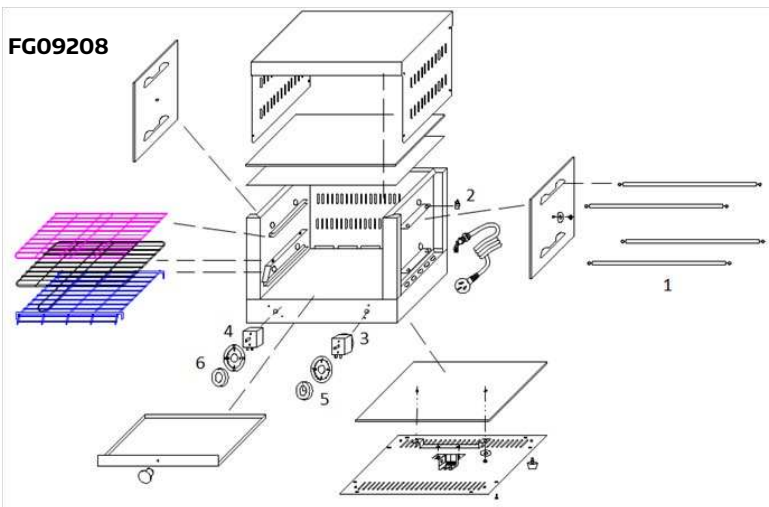
FG09208



## 10. KONSTRUKCE A NÁHRADNÍ DÍLY



FG09207	
1. Teplovodní prvek*	FG09207/1
2. Zásuvka pro teplovodní prvek	FG09207/2
3. Mechanismus časovače	FG09207/3
4. Regulátor ohřevu	FG09207/4
5. Otočné kolečko časovače	FG09207/5
6. Otočné kolečko regulátoru ohřevu	FG09207/6



FG09208	
1. Teplovodní prvek*	FG09207/1
2. Zásuvka pro teplovodní prvek	FG09207/2
3. Mechanismus časovače	FG09207/3
4. Regulátor ohřevu	FG09208/4
5. Otočné kolečko časovače	FG09207/5
6. Otočné kolečko regulátoru ohřevu	FG09208/6

## 11. ODPADY A ZNEŠKODŇOVÁNÍ

Podle končícího cyklu žádný produkt nevyhazujte do prostředí, které by mohlo být škodlivé.

Dočasná skladba nebezpečných odpadů je povolena pouze za účelem jejich následného odstranění. Je nutné dodržovat předpisy o ochraně životního prostředí platné v zemi uživatele zařízení.

Je nutné zařízení předat specializovaným firmám pro sběr, demontáž a likvidaci.

Zařízení je nutné rozebrat, oddělit komponenty a umístit je do skupin podle jejich chemické povahy, přičemž je třeba si uvědomit, že některé z nich lze recyklovat a znovu využít jako komunální odpad. Před likvidací je nutné zajistit, aby zařízení nebylo dále použitelné, odpojit ho od napájecího kabelu.

Materiál vzniklý v důsledku likvidace, pokud není znovu použit, je třeba ho odevzdat do sběrného místa nebo skládky odpadů v souladu s platnými předpisy.

Jakýkoliv symbol WEEE na výrobku znamená, že ho nelze považovat za odpad pocházející z domácnosti. Je třeba ho správně zlikvidovat, aby se předešlo jakýmkoli negativním dopadům na životní prostředí a lidi.

Pro více informací o recyklaci tohoto výrobku kontaktujte výrobce, servis nebo místní jednotku zabývající se likvidací odpadů.

Demontáž zařízení musí být prováděna kvalifikovaným personálem.

Pokud je plánována pozdější montáž zařízení, všechny činnosti je třeba provádět s maximální opatrností, aby nedošlo k poškození jeho součástí.

Výrobce neodpovídá za žádné škody nebo nepříjemnosti způsobené neoprávněným personálem obsluhujícím zařízení.



### ODSTRAŇOVÁNÍ

Obal a materiál jeho provedení je 100% recyklovatelný a je označen symbolem



Při likvidaci je třeba dodržovat platné místní předpisy. Části obalu (plastové sáčky, kusy polystyrenu atd.) je třeba uchovávat mimo dosah dětí, protože představují potenciální nebezpečí.

Zařízení je vyrobeno z materiálů vhodných pro recyklaci. Toto zařízení je označeno jako v souladu s Evropskou směrnicí o odpadech z elektrozařízení a elektroniky. Správnou likvidací tohoto zařízení lze předejít potenciálním negativním dopadům na životní prostředí a zdraví lidí.



Symbol na zařízení nebo v dokumentaci znamená, že zařízení nesmí být považováno za běžný domácí odpad. Zařízení je třeba odevzdat do specializovaného sběrného místa pro likvidaci a recyklaci elektrických a elektronických zařízení. Při likvidaci zařízení je nutné zajistit, aby nebylo funkční (nelze jej spustit), odpojit napájecí kabel a odstranit dveře police a další prvky, které by mohly představovat nebezpečí. Nedovolte situaci, kdy by se na zařízení dalo šplhat nebo by se v něm dalo uvíznout. Zařízení je třeba likvidovat v souladu s místními předpisy o likvidaci odpadů a odvézt je do speciálního sběrného místa; nechte zařízení bez dozoru, protože může představovat nebezpečí pro děti.

### PROHLÁŠENÍ O SHODĚ

Zařízení bylo vyrobeno v souladu s bezpečnostními požadavky stanovenými evropskými směrnicemi a příslušnými normami. Výrobce tímto prohlašuje, že jeho výrobky jsou v souladu s platnými evropskými právními předpisy a jsou opatřeny odpovídajícím označením CE, které umožňuje jejich prodej v evropských zemích.

**Prohlášení o shodě na požádání uživatele je k dispozici ve formě elektronické nebo tištěné ve sídle výrobce nebo na webové stránce**