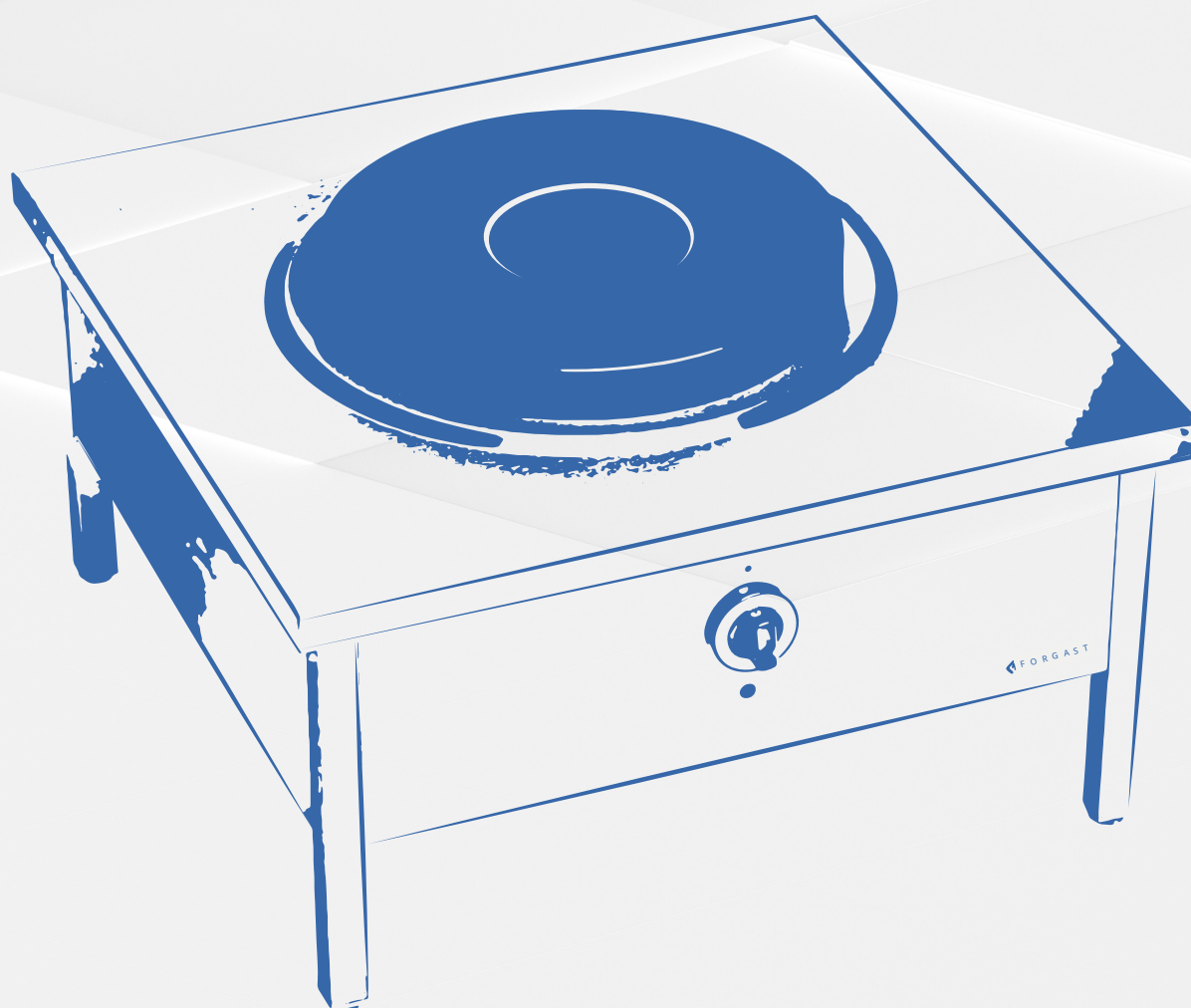


E FORGAST

NÁVOD K POUŽITÍ



ELEKTRICKÝ STOLIČEK

FG09420 / FG09421

Verze 2/2020

E FORGAST

1. BEZPEČNOSTNÍ POKYNY	3
2 . URČENÍ	4
3 . T E C H N I C K É P A R A M E T R Y	4
4. TECHNICKÝ POPIS	4
5. POZNÁMKY PRO INSTALATÉRA	
6. BEZPEČNOSTNÍ A HYGIENICKÉ POKYNY	5
7. NÁVOD K POUŽITÍ	6
8. NÁVOD K ÚDRŽBĚ A OPRAVĚ	6
9. BALÍNÍ, NAKLÁDÁNÍ A DOPRAVA	7
10. ZÁVĚREČNÉ POZNÁMKY	7
11. ELEKTRICKÁ SCHÉMATA	8
12. ODPADY A JEJICH ZNEŠKODŇOVÁNÍ	9

POZNÁMKA:

Tato příručka je přeložena z původní anglické příručky pomocí umělé inteligence a strojových překladů.



VÁŽENÍ ZÁKAZNÍCI

Stali jste se uživateli nového stoličky . Patří do rodiny stoliček , které byly navrženy s ohledem na vysokou funkčnost a zároveň s moderním designem , díky čemuž bude toto zařízení určitě součástí moderně vybaveného podniku .

Před zahájením používání zařízení si prosím pečlivě přečtěte tento návod . Obsahuje doporučení a pokyny pro správné používání . Díky tomu si budete moci po mnoho let užívat bezproblémového provozu .

Přejeme vám spokojenost a radost z přesného nákupu.

Forgast



1. BEZPEČNOSTNÍ POKYNY

1. Před prvním spuštěním stoličky si pečlivě přečtěte návod k obsluze a bezpečnostní pokyny.
2. Před instalací stoličky zkontrolujte, zda nedošlo k poškození během přepravy.
- 3. Poškozené zařízení nesmí být instalováno!**
4. Připojení stoličky by měla provést osoba s kvalifikačním osvědčením „E“ pro provoz elektroenergetických zařízení a instalací.
5. Veškeré opravy, výměny dílů, údržbu a pravidelné prohlídky by měla provádět osoba s oprávněním pro provoz elektrických zařízení a instalací „E“.
6. V případě poruchy zařízení, výskytu zkratu, zařízení vypněte a okamžitě kontaktujte servisní středisko. Poškozený stoličku nesmí být používán.
7. Před zahájením jakýchkoli oprav vytáhněte zástrčku ze zásuvky a umístěte ji na viditelném místě (ochrana před opětovným zapnutím).
8. Nikdy neotevírejte sami kryt zařízení.
9. Do otvorů v krytu zařízení nekládejte žádné předměty.
10. Chráníte napájecí kabel před mechanickým a tepelným poškozením.
11. Před vytáhnutím zástrčky z elektrické zásuvky vypněte zařízení.
12. Nikdy netahajte zařízení za napájecí kabel.
13. Pokud je povrch desky prasklý, vypněte proud, abyste se vyhnuli úrazu elektrickým proudem.
14. Vaření bez dozoru tuku nebo oleje může být nebezpečné a vést k požáru.
15. Nebezpečí požáru: Neukládejte věci na vařící plochu.
16. NIKDY nezkoušejte hasit oheň vodou, ale vypněte zařízení a poté zakryjte plamen například pokličkou nebo nehořlavým plátnem, pokryvkou nebo nehořlavým plátnem.
17. Během používání zařízení sledujte jeho funkci.
18. Přístroj se během používání zahřívá. Doporučuje se opatrnost, aby nedošlo k dotyku horkých částí.
19. Při pokládání a sundávání hrnců z ohřívacích desek používejte rukavice odolné vůči vysokým teplotám.
20. Toto zařízení mohou používat děti ve věku minimálně 8 let a osoby s omezenými fyzickými nebo duševními schopnostmi a osoby bez zkušeností s používáním zařízení, pokud je zajištěn dohled nebo instruktáž ohledně bezpečného používání zařízení tak, aby byla zřejmá související rizika. Děti by se neměly hrát se zařízením. Děti by neměly samostatně provádět čištění a údržbu zařízení.
- 21. Není povoleno polévat topné desky ani celé zařízení vodou!**
22. Výrobce si vyhrazuje právo provádět změny za účelem modernizace zařízení a neustálého zlepšování kvality, bez předchozího upozornění. Tyto změny však nebudou představovat žádné potíže pro uživatele.
23. Výrobce neodpovídá za zranění nebo poškození způsobené nesprávnou instalací zařízení nebo jeho nesprávným používáním

24. UPOZORNĚNÍ:

Zařízení musí být připojeno k vyrovnávací liště pomocí ekvipotenciálního kolíku na zadní straně stoličky.

2 . URČENÍ

Tento Návod k použití se vztahuje na rodinu elektrických stoliček vybavených elektrickými topnými deskami. Stoličky jsou určeny pro vybavení barů, restaurací atd. zařízení kolektivního stravování a slouží k vaření, smažení a pečení jídel.

3 . TECHNICKÉ CHARAKTERISTIKY

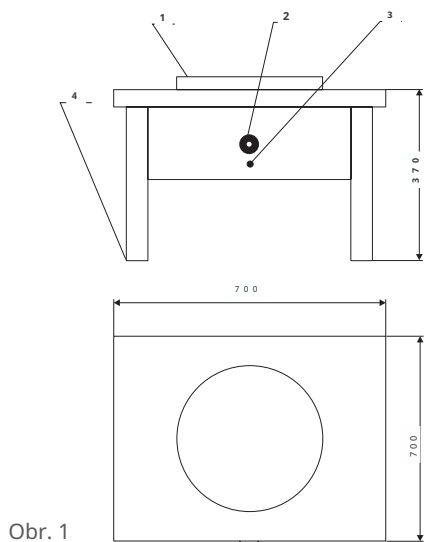
Tabulka 1

HLAVNÍ CHARAKTERISTIKY	FG 09420	FG 09421
Rozměry gabaritů stoličky [mm]	Obr . 2	Obr . 3
Hmotnost stoličky [kg]	33	57
Napájení elektrické	2 N P E - 4 0 0 V 5 0 H z	3 N P E - 4 0 0 V 5 0 H z
Celkový výkon [kW]	5 ⁰	10
Výkon elektrické plošky [kW]	5 ⁰	5 ⁰

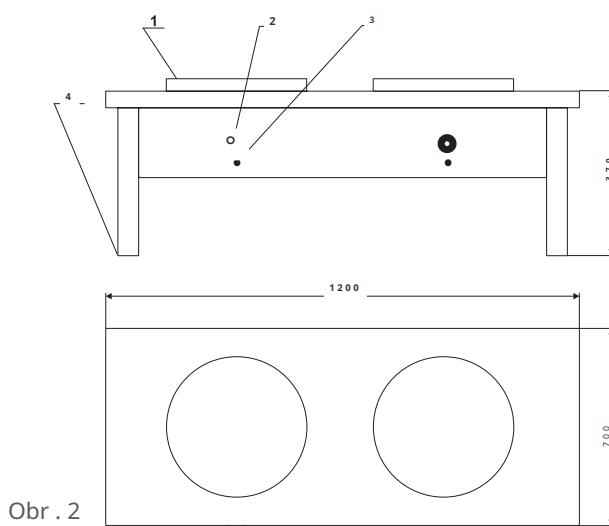
Stolička je vyrobena v první ochranné třídě proti úrazu elektrickým proudem a vyžaduje připojení k instalaci se správným vnějším ochranným obvodem.

4 . TECHNICKÝ POPIS

Elektrický jednoplátkový stolička FG09420, elektrický dvouplátkový stolička FG09421 má estetickou ocelovou konstrukci.



Obr. 1



Obr. 2

Hlavní částí stoličky FG09420 je jedna topná deska, zatímco stoličky FG09421 mají dvě stejné topné desky. Desky (1) jsou vyrobeny z litiny, do které jsou vloženy topné prvky. Topná deska obsahuje topné prvky o celkovém výkonu 5000W. Zapnutí topné desky se provádí pomocí sedmipozicového přepínače (2), který je umístěn na přední části kuchyňského panelu.

Na přístrojové desce je také umístěn signalizační světelný indikátor (3), který informuje o stavu topného prvku. Pracovní část zařízení je podopřena rámem, na kterém jsou umístěny čtyři nastavitelné nohy (4).

5. POZNÁMKY PRO INSTALATÉRA

Po rozbalení je nutné zkontrolovat, zda stolička nemá žádné viditelné poškození.

Pokud byl stolička poškozena během přepravy, nesmí se připojovat!

Stoličku je třeba umístit na tvrdý povrch v místnosti, která splňuje stavební předpisy.

Pokud je stolička umístěna u zdi místnosti, minimální vzdálenost by měla být:

- od nehořlavé zdi podle možnosti umístění;
- od stěny chráněné tj. stěny z hořlavých materiálů, ale omítnuté nebo jinak zabezpečené minimálně 30 cm;
- od nechráněné stěny tj. stěny z dřeva nebo jiných hořlavých materiálů minimálně 60 cm.

Poté je třeba vyrovnat povrch topných desek pomocí nastavitelných nožek (obr. poz. 4).

Stoličky lze umístit vedle sebe (jsou vyrobeny z nehořlavých materiálů).

Stolička je vybavena ohebným připojovacím kabelem s konektorem, který musí být připojen do zásuvky stejného typu. Připojovací zásuvka musí mít platné hodnoty účinnosti ochrany proti elektrickému úderu.



UPOZORNĚNÍ:

Je zakázáno zapínat stoličku bez umístění naplněné nádoby na topných deskách, protože by to mohlo vést k jejich poškození. Připojení stoličky k elektrické instalaci musí provést osoba s platným kvalifikačním certifikátem „E“ pro provoz energetických zařízení a instalací.

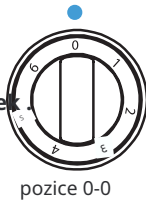
6. BEZPEČNOSTNÍ A HYGIENICKÉ POKYNY

Osoba, která připojuje zařízení, by měla uživatele zařízení oškolit v jeho obsluze. Aby se předešlo možnosti úrazu popálením nebo elektrickým proudem způsobeným neodborným zacházením s elektrickým stoličkem, je třeba dodržovat následující:

- Seznámit obsluhu s pravidly správného používání elektrického stoličky pro zařízení kolektivního stravování na základě těchto pokynů;
- Seznámit obsluhu s základními předpisy pro používání elektrických zařízení, s pravidly bezpečné práce v kuchyňských prostorách a s pravidly poskytování první pomoci v případě nouze;
- Věnovat zvláštní pozornost tomu, aby byly vždy nasazeny a připevněny kryty elektrických částí pod napětím;
- před zahájením oprav a údržby elektrického stoličky je nutné stoličku bezpodmínečně odpojit od elektrické sítě hlavním vypínačem;
- Nepřístupujte k práci na zařízení, pokud zjistíte poškození topné desky nebo ovládacích prvků umístěných mimo zařízení ;
- nie dopuszczac do oblewania lub zmywania taboretu strumieniem wody ;
- nie dopuszczac do wykipienia potraw i zalewania płyt grzewczych ;
- Nepoložte hrnce s mokrým dnem na topnou desku ;
- neudírejte do topné desky ;
- Neudírejte do ovládacího knoflíku ;
- Zakazuje se zapínat stoličku bez umístění tepelných zdrojů ve formě naplněného hrnce na topných deskách, protože by to mohlo způsobit jejich poškození ;
- do zdejmowania ciepłych pokryw i garnków używać rękawic ochronnych ;
- Opravu zařízení by měl provádět odpovídajícím způsobem školený pracovník .

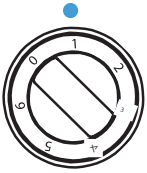
7. NÁVOD K POUŽITÍ

Činnosti související s uvedením do provozu topných desek

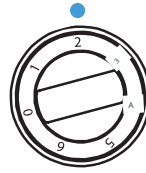


pozice 0-0

Před prvním spuštěním zařízení je třeba jej rozbalit, odstranit ochrannou fólii ze všech vnitřních a vnějších povrchů. Omyjte všechny povrchy vlhkým hadříkem s jemným čistícím prostředkem a utřete do sucha. Zkontrolujte, zda na površích zařízení nejsou zbytky obalu, hořlavé materiály nebo zda povrch není znečištěný. Při čištění je třeba dbát zvláštní opatrnosti, abyste nezpůsobili poškození ovládacího prvku a signalizačního světla stoličky.



pozice 1-400W

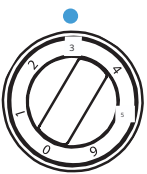


pozice 2-600W

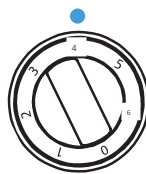
Před spuštěním topných desek nastavte přepínač na pozici „0“.

Poté nastavte ovladač topné desky na požadovanou pozici od 1 do 6.

Zapnutí topné desky na stoličce signalizuje kontrolka umístěná na přístrojové desce.



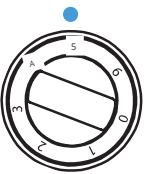
pozice 3-1000W



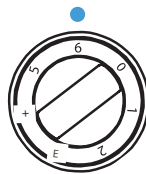
pozice 4-1500W

Činnosti související s technologickým procesem :

Výrobek určený k ohřevu, smažení nebo vaření umístěte na topnou desku ve vhodné nádobě o průměru přibližně rovném průměru desky . To umožní co nejlepší využití tepla, které topná deska vydává . Pro urychlení procesu vaření nebo smažení pokrmu používejte plný výkon topných prvků desky (poloha 6) . Po dosažení požadované teploty snižte výkon desky nastavením ovladače na pozici od 1 do 6 v závislosti na potřebách . Parametry smažení a pečení jsou nastavovány podle požadavků gastronomie a praxe u těchto zařízení .



poloha 5-2500W



poloha 6-5000W



Správný výběr hrnců rys .

UPOZORNĚNÍ:

Při prvním spuštění dojde k procesu vypalování konzervačních látek zařízení , toto trvá přibližně 0,5 hodiny .

8. NÁVOD K ÚDRŽBĚ A OPRAVĚ

- Před údržbou nebo opravou elektrického stoličky je nutné zařízení bezpodmínečně odpojit od sítě .
- Pravidelná údržba (denní) zařízení spočívá v odstranění nečistot pomocí důkladného čištění elektrického stoličky utěrkou namočenou ve teplé vodě s přidáním čistících prostředků a vytření do sucha čistou utěrkou .
- Pokud předpokládáte delší přestávku v používání zařízení , měli byste zakonzervovat vnější povrchy litinových topných desek .
- Měsíční údržba, kterou provádí uživatel zařízení jednou měsíčně, má za cíl zkontrolovat:
 - kvalitu přívodního kabelu
 - funkci vícepolohového přepínače
 - zda nejsou viditelné trhliny na topné desce
 - kontrolu spojovacích šroubů krytu

- Roční údržba, kterou je nejlépe provádět jednou ročně servisem firmy. Má za cíl zkontrolovat a případně vyměnit opotřebované součástky:
 - kvalitu přívodního kabelu
 - kvalitu vnitřních kabelů
 - kvalita izolace a izolačních mezer
 - kvalita kontaktů na přepínači (programové a konektorové kontakty)
 - zkontrolujte, zda na topném panelu nejsou viditelné trhliny
 - zkontrolujte spoje krytu pomocí šroubů



UPOZORNĚNÍ:

Měsíční a roční údržba by měla být prováděna osobami s platnými elektrickými oprávněními "E".

9. BALÍNÍ, NAKLÁDÁNÍ A DOPRAVA

Elektrický stolička je balen v souladu s platnými normami. Nabíjení, vykládání a přenášení stoličky by mělo být prováděno pomocí vhodných zdvihacích mechanismů. Přeprava by měla probíhat v uzavřených dopravních prostředcích. Během přepravy musí být stolička zabezpečena proti posunutí, převrácení, silným nárazům a jiným mechanickým poškozením.

10. ZÁVĚREČNÉ POZNÁMKY

Výrobce si vyhrazuje právo na změny konstrukce, které nezhoršují pracovní podmínky, bezpečnost a kvalitu výrobku.

Výrobce neodpovídá za škody způsobené nesprávným používáním a nevhodným zacházením s zařízením a nedodržováním bezpečnostních pokynů.

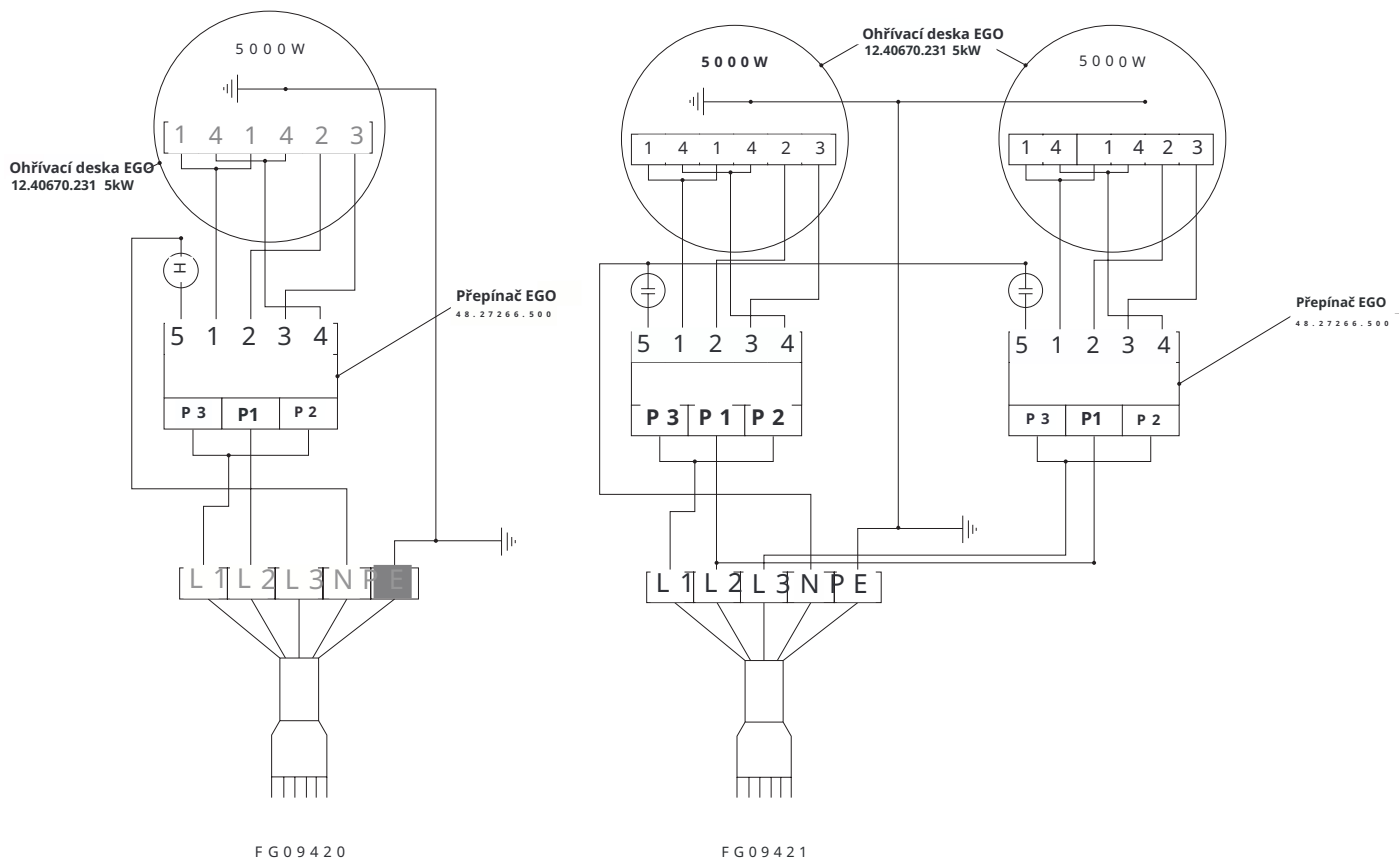


UPOZORNĚNÍ:

Nedodržování pokynů vede ke ztrátě záruky.

11. ELEKTRICKÝ SCHÉMA A NÁHRADNÍ DÍLY

	Název dílu	Katalogové číslo
1	Přepínač EGO 46.27266.500	FG09420 / 1
2	Ohřívací deska EGO 12.40670.231	FG09420 / 2
3	Červená signalizační lampička LS 3	FG09420 / 3
4	Ovládací knoflík 8x6,5	FG09420 / 4
5	Kruhová deska ovládacího knoflíku	FG09420 / 5
6	Svorkovnice PA12-110	FG09420 / 6



12. ODPADY A JEJICH ZNEŠKODŇOVÁNÍ

Na konci životního cyklu výrobku nevyhazujte zařízení na místo, které by představovalo riziko pro životní prostředí.

Dočasné skladování nebezpečných odpadů je povoleno za účelem jejich následného odstranění. Dodržujte předpisy týkající se ochrany životního prostředí platné v zemi, ve které je zařízení používáno.

Je nutné zařízení předat specializovaným společnostem k vyzvednutí, demontáži a likvidaci.

Zařízení je třeba demontovat, oddělit komponenty a seskupit je podle jejich chemické povahy, přičemž je třeba si uvědomit, že některé z nich lze recyklovat a znovu použít stejně jako komunální odpad. Před likvidací je třeba zajistit, aby zařízení nebylo vhodné k dalšímu použití, odpojením napájecího kabelu.

Materiál vzniklý likvidací, pokud není znovu použit, je třeba odevzdat do sběrného místa nebo skládky odpadů v souladu s platnými předpisy.

Jakýkoli symbol WEEE na výrobku znamená, že se nesmí považovat za odpad z domácnosti. Musí být zlikvidován správným způsobem, aby se předešlo jakýmkoli negativním dopadům na životní prostředí a lidi.

Pro více informací o recyklaci tohoto výrobku kontaktujte výrobce, servis nebo místní jednotku zabývající se likvidací odpadu.

Demontáž zařízení musí provádět kvalifikovaný personál.

Pokud je plánována pozdější montáž zařízení, všechny činnosti je třeba provádět s maximální opatrností, aby nedošlo k poškození jeho součástí.

Výrobce neručí za žádné poruchy nebo nepříjemnosti způsobené neoprávněným personálem obsluhujícím zařízení.



ODSTRANĚNÍ

Obal a materiál jeho výroby je 100% recyklovatelný a je označen symbolem



Při odstraňování je nutné dodržovat platné místní předpisy. Části obalu (plastové sáčky, kusy polystyrenu atd.) uchovávejte mimo dosah dětí, protože představují potenciální nebezpečí.

Zařízení je vyrobeno z materiálů vhodných pro recyklaci. Toto zařízení je označeno jako splňující směrnici Evropské unie o odpadním elektrickém a elektronickém zařízení. Správným odstraněním tohoto zařízení můžete pomoci předcházet potenciálním negativním důsledkům pro životní prostředí a lidské zdraví.



Symbol na zařízení nebo v příložené dokumentaci znamená, že zařízení nesmí být považováno za běžný domácí odpad. Je nutné jej předat do specializovaného sběrného místa pro likvidaci a recyklaci elektrických a elektronických zařízení. Při likvidaci zařízení je nutné zajistit, aby nebylo funkční (nelze jej spustit), odpojit napájecí kabel a odstranit dveře polic a další prvky, které by mohly představovat nebezpečí. Nedovoľte situaci, kdy by bylo možné se po zařízení šplhat nebo v něm uvíznout. Zařízení je nutné likvidovat v souladu s místními předpisy o likvidaci odpadů, přičemž je třeba jej přenést do speciálního sběrného místa; nechte zařízení bez dozoru, protože může představovat nebezpečí pro děti.

PROHLÁŠENÍ O SHODĚ

Zařízení bylo vyrobeno v souladu s bezpečnostními požadavky stanovenými evropskými směrnici a příslušnými normami. Po získání této shody výrobce prohlašuje, že jeho výrobky jsou v souladu s platnými evropskými právními předpisy a jsou proto označeny příslušným označením CE, které umožňuje jejich prodej v evropských zemích.

Prohlášení o shodě na požádání uživatele je k dispozici ve formě elektronické nebo tištěné ve sídle výrobce nebo na webové stránce