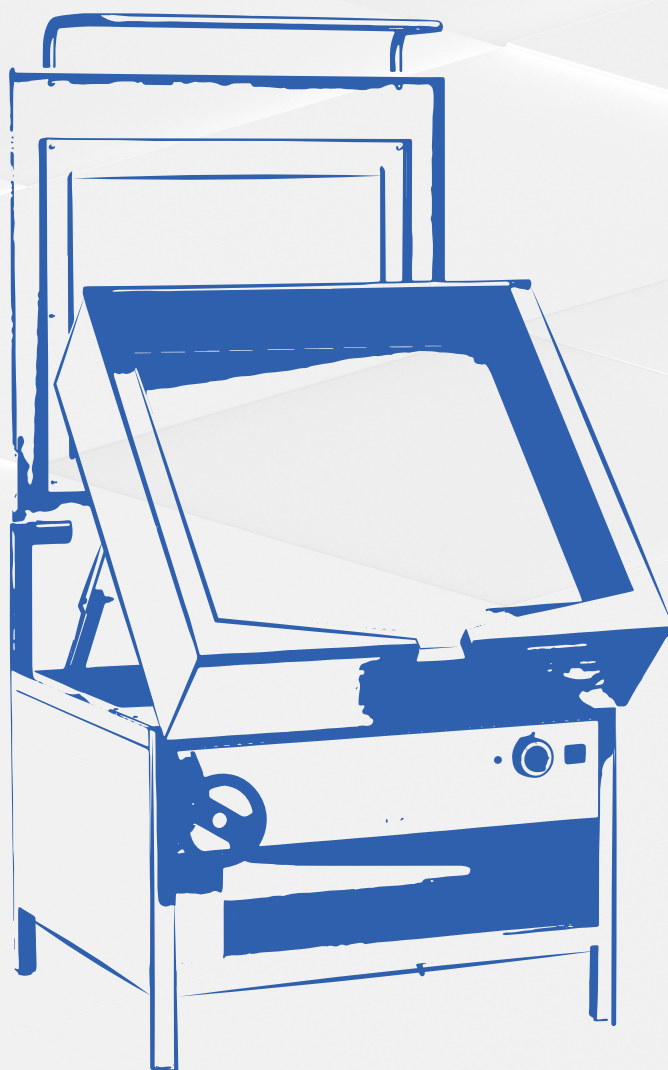


NÁVOD K POUŽITÍ



ELEKTRICKÁ PÁNEV

FG09432 / FG09431

Verze 2/2020

| | |
|--|----------|
| 1. POKYNY K BEZPEČNOSTI | 3 |
| 2. URČENÍ ELEKTRICKÉ PÁNEVY | 4 |
| 3. TECHNICKÉ ÚDAJE ELEKTRICKÉ PÁNEVY | 5 |
| 4. TECHNICKÝ POPIS | 5 |
| 5. POZNÁMKY PRO INSTALATÉRA | 5 |
| 6. BEZPEČNOSTNÍ A HYGIENICKÉ POKYNY | 6 |
| 7. NÁVOD K POUŽITÍ ELEKTRICKÉ PÁNEVY | 7 |
| 8. NÁVOD K ÚDRŽBĚ A OPRAVĚ | 7 |
| 9. BALÍNÍ, NAKLÁDÁNÍ A PŘEVOZ | 8 |
| 10. KONEČNÉ POZNÁMKY | 8 |
| 11. ELEKTRICKÝ SCHÉMA A NÁHRADNÍ DÍLY | 8 |
| 12. ODPADOVÉ HOSPODÁŘSTVÍ A ZNEŠKODŇOVÁNÍ | 9 |

POZNÁMKA:

Tato příručka je přeložena z původní anglické příručky pomocí umělé inteligence a strojových překladů.



VÁŽENÍ ZÁKAZNÍCI

Před použitím pánev si prosím pečlivě přečtěte tento návod.

Obsahuje doporučení a pokyny pro správné používání. Díky tomu si budete moci po mnoho let užívat bezproblémového provozu tohoto zařízení.

Přejeme vám spokojenost a radost z vašeho nákupu.

Forgast



1. BEZPEČNOSTNÍ POKYNY

1. Před prvním spuštěním pánev důkladně prostudujte návod k použití a bezpečnostní pokyny.
2. Před přistoupením k instalaci pánev - zkontrolujte, zda nedošlo k poškození během přepravy.
3. **Poškozené zařízení nesmí být instalováno!**
4. Připojení pánev by měla provést osoba s kvalifikačním osvědčením „E“ v oblasti provozu elektrických zařízení a elektroenergetických instalací.
5. Veškeré opravy, výměny dílů, údržby a pravidelných kontrol by měla provádět osoba s oprávněním v oblasti provozu elektrických zařízení „E“.
6. V případě poruchy zařízení nebo výskytu zkratu je třeba zařízení vypnout a okamžitě kontaktovat servisní středisko. Poškozenou pánev nesmíte používat.
7. Před jakýmkoliv opravou vytáhněte zástrčku zásuvky a umístěte ji na viditelném místě (ochraňte před náhodným zapnutím).
8. Nikdy neotevírejte sami kryt zařízení.
9. Do otvorů v krytu zařízení nekládejte žádné předměty.
10. Chráníte napájecí kabel před mechanickým a tepelným poškozením.
11. Vypněte zařízení před odpojením zástrčky ze zásuvky.
12. Nikdy nevělejte zařízení za napájecí kabel.
13. Smažení bez dozoru tuku nebo oleje může být nebezpečné a vést k požáru .
14. Nebezpečí požáru : nekumulujte věci na povrchu při smažení a nezakrývejte je.
15. NIKDY nezkoušejte hasit oheň vodou , ale vypněte zařízení a poté plamen přikryjte například pokličkou nebo nehořlavým hadrem .
16. Během používání pravidelně kontrolujte funkci zařízení.
17. Během používání zařízení se zahřívá . Doporučuje se dodržovat opatrnost, aby nedošlo k dotyku s horkými částmi .
18. Buďte opatrní při otevírání víka. Během procesu smažení nebo dušení vznikají horké páry, které se mohou uvolnit při otevírání - hrozí popálení.
19. Není povoleno napouštět vodu , pokud je v ní horký olej - hrozí popálení.
20. Toto zařízení mohou používat děti ve věku nejméně 8 let a osoby s omezenými fyzickými nebo mentálními schopnostmi, pokud je zajištěn dohled nebo instruktáž týkající se bezpečného používání zařízení a souvisejících rizik. Děti by se neměly hrát se zařízením. Děti by neměly provádět čištění a údržbu zařízení bez dozoru.
21. Výrobce si vyhrazuje právo provádět změny za účelem modernizace zařízení a neustálého zlepšování kvality, bez předchozího upozornění. Tyto změny však nebudou představovat obtíže pro uživatele.
22. Výrobce nenes odpovědnost za škody nebo poškození způsobené nesprávnou instalací zařízení nebo jeho nesprávným používáním.
23. **UPOZORNĚNÍ** pokud je napájecí kabel připojen k elektrické zásuvce, zařízení zůstává neustále pod napětím .
24. **UPOZORNĚNÍ** buďte velmi opatrní při používání zařízení; podlaha kuchyně může být mokrá a kluzká, co může vést k úrazům nebo popáleninám.

UPOZORNĚNÍ:

Zařízení by mělo být připojeno k ochrannému vodiči pomocí ekvipotenciálního kolíku na zadní straně pánve.

2. POUŽITÍ ELEKTRICKÉ PÁNVE

Elektrické pánve FG09432, FG09431 jsou určeny pro použití ve veřejných stravovacích zařízeních, restauracích, barech atd. pouze pro školené osoby. Slouží k smažení a pečení masných, rybích jídel a přípravě omáček.



Obr. 1 Obecný pohled na elektrickou pánev

3. TECHNICKÉ ÚDAJE ELEKTRICKÉ PÁNEVY

Tabulka 1

| TECHNICKÉ ÚDAJE | FG09432 | FG09431 |
|---|---------------------|---------------------|
| Šířka | 700 mm | 900 mm |
| Délka | 820 mm | 1020 mm |
| Výška | 850 mm | 850 mm |
| Pracovní plocha | 0,26 m ² | 0,53 m ² |
| Objem | 36 l | 72 l |
| Celkový výkon | 6 kW | 12 kW |
| Hmotnost pánve | 104 kg | 146 kg |
| Max. teplota pracovní plochy pánve | 270°C | 270°C |
| Napájecí napětí | 3NPE ~ 400V 50 Hz | 3NPE ~ 400V 50 Hz |
| Stupeň ochrany proti vodě | I PX4 | I PX4 |
| Třída ochrany proti úrazu elektrickým proudem | I | I |

4. TECHNICKÝ POPIS

Elektrická pánve FG09431 a FG09432 (obr. 1) je vyrobena z nerezové oceli. Pracovní část pánve je umístěna na nohách (poz. 3). Základní částí elektrické pánve je mísa (poz. 1) vyrobena z nerezové oceli. Pod misou jsou připevněny tři topné spirály o výkonu 2000 W každá (pro FG09432) nebo šest topných spirál o výkonu 2000 W každá (pro FG09431). K ochlazení mísy slouží rukojeť (poz. 4). Mísa je uzavřena víkem (poz. 2). K otevření víka slouží rukojeť (poz. 5). Na přední straně pánve se nachází řídicí panel (poz. 6), na kterém je umístěn regulátor teploty (poz. 7), kontrolní lampka (poz. 8), teplotní omezovač (poz. 9) pod řídicím panelem a potenciální svorka (poz. 10). Pánve je vybavena termostatem pro nastavení pracovní teploty a tepelnou ochranou proti přehřátí.

5. POZNÁMKY PRO INSTALATÉRA

Po rozbalení zkontrolujte, zda pánve nemá žádné viditelné poškození.

Pokud byla pánve poškozena během přepravy, nesmí se připojovat!

Pánve je třeba umístit na pevný povrch v místnosti určené k vaření, která splňuje stavební předpisy. Pokud je pánve umístěna u stěny místnosti, minimální vzdálenost by měla být:

- od nehořlavé stěny, pokud je to možné;
 - od chráněných stěn, tj. stěn z hořlavých materiálů, ale omítnutých nebo zabezpečených, by měla být minimálně 30 cm.
 - nechráněné stěny, které jsou vyrobeny z hořlavých materiálů, by měly být od nechráněných topných desek vzdáleny nejméně 60 cm.
- Poté je třeba vyrovnat povrch topných desek pomocí nastavitelných nožek (viz obr. č. 3). Pánve nesmí být umístěna vedle sebe (jsou vyrobeny z hořlavých materiálů).

Pánve je vybavena ohebným připojovacím kabelem s vidlicí, který musí být připojen do zásuvky stejného typu.

Připojovací zásuvka musí mít platné hodnoty účinnosti ochrany proti úrazu elektrickým proudem.

Elektrickou pánev je třeba umístit na pevný povrch ve speciálním prostoru pro ni. Poté je třeba vyrovnat povrch ohřívací plochy. Pánev je třeba umístit na místo, které umožňuje snadný přístup k ní. Na zadní straně pánev by měla být nehořlavá stěna místnosti, tj. stěna s nehořlavým povrchem. Vzdálenost boku pánev od nechráněné stěny, tj. stěny z dřeva nebo jiných hořlavých materiálů, nesmí být menší než 60 cm, od chráněné stěny, tj. stěny z hořlavých materiálů, ale omítnuté nebo zabezpečené, nesmí být menší než 30 cm. Pánev je vybavena ohebným přívodním kabelem s vidlicí, který musí být připojen do zásuvky stejného typu.

Připojovací zásuvka musí mít platné měření účinnosti ochrany proti elektrickému úrazu.



POZOR !

Nepřipojujte pánev k prázdné misce a nelejte studenou vodu na rozpálený povrch mísy, protože to může okamžitě poškodit dno mísy. Připojení pánve k elektrické instalaci musí provést osoba s platným oprávněním „E“.

6. BEZPEČNOSTNÍ A HYGIENICKÉ POKYNY

Osoba, která připojuje zařízení, by měla uživatele zařízení oškolit v jeho obsluze.

Pro zabránění možnosti popálení, úrazu nebo elektrického šoku v důsledku neodborného zacházení s elektrickou páneví je třeba:

- Seznámit se s obsluhou a správným používáním elektrické pánve na základě této dokumentace,
- Seznámit se s základními postupy pro používání elektrických zařízení a s pravidly bezpečného provozu v kuchyňských prostorách a s pravidly poskytování první pomoci v případě nouze,
- Věnovat zvláštní pozornost tomu, aby byly vždy nasazeny a upevněny kryty elektrických prvků pod napětím,
- Před zahájením oprav a údržby elektrické pánve je nezbytné odpojit pánev od elektrického obvodu pomocí hlavního vypínače.

- Nepokoušejte se opravovat pánev v případě zjištění poškození topných prvků nebo řídicích prvků uvnitř zařízení.
- Nepoužívejte elektrickou pánev k zalévání nebo oplachování proudem vody.
- Opravy zařízení by měl provádět odpovědně vyškolený pracovník.



POZOR !

- **Nepřeklápejte ruční pohonné kolo příliš rychle, protože byste mohli způsobit přetečení a vylití horkého produktu z nádrže a ohrozit se popálením.**
- **Při vylévání obsahu mísy buďte velmi opatrní. Před nakloněním mísy a během něj se postavte na bok pánve, abyste se chránili před políáním horkým médium. Před začátkem a během naklápění nesmíte stát přímo před nádobou!**

7. NÁVOD K POUŽITÍ ELEKTRICKÉ PÁNEVY

Před prvním spuštěním je nutné zařízení vybalit, odstranit ochrannou fólii ze všech vnitřních a vnějších povrchů. Všechny povrchy omyjte vlhkým hadříkem s jemným čisticím prostředkem a vysušte. Zkontrolujte, zda na površích zařízení nejsou zbytky obalů, hořlavé materiály nebo zda povrch není znečištěný. Při čištění buďte zvláště opatrní, abyste nepoškodili ovládací knoflík a signalizační lampu pánev.

Před zahájením práce na pánvi je třeba správně nastavit množství tuku a poté pomocí otočného regulátoru nastavit požadovanou teplotu ohřevu. Díky použití regulátoru teploty lze zvyšovat nebo snižovat teplotu ohřevu v rozmezí 50÷270°C. Pánev je vybavena teplotním omezovačem nastaveným na 270°C, který chrání před přehřátím. Během ohřevu se rozsvítí kontrolka. Zhasnutí kontrolky znamená dosažení požadované teploty ohřevu a možnost použití pánve. V případě překročení teploty 270°C na povrchu pánve se teplotní omezovač (9) odpojí napájení pánve. Pro znovu zapnutí napájení je třeba pomocí otočného regulátoru teploty (7) snížit teplotu ohřevu a resetovat pánev stisknutím tlačítka teplotního omezovače (9), které se nachází na pravé straně pod přístrojovou deskou.

Před vyprázdněním obsahu pánve je nutné vypnout zařízení ze sítě. Pro vyprázdnění obsahu tekutiny zvedněte víko a opatrně nakloňte pánev otáčením kolem ve směru hodinových ručiček (doprava), dokud nedosáhnete požadovaného sklonu umožňujícího vylítí obsahu do předem připravené nádoby.

Při snižování pánve buďte velmi opatrní, abyste se nezranili prsty.



POZOR!

Nepoužívejte pánev jako fritovací zařízení pro smažení ve hlubokém tuku. Během smažení by poklice na pánvi neměla být zavřená.

8. NÁVOD K ÚDRŽBĚ A OPRAVĚ

- Před provedením údržby nebo opravy elektrické pánve je nutné zařízení vypnout ze sítě.
- Pravidelná údržba (denní) zařízení spočívá v odstranění nečistot důkladným otřením pánve elektrickou utěrkou namočenou v teplé vodě s přidáním čisticích prostředků a následným vytřením do sucha čistou utěrkou.
- Před předpokládanou delší přestávkou v používání zařízení je nutné povrch vnějšího topného plátu konzervovat.
- Měsíční konzervace, kterou provádí uživatel zařízení jednou za měsíc, zahrnuje následující kontrolu:
 - kvalitu připojení k síti
 - funkci termostatu
 - funkci tepelné ochrany
 - přítomnost viditelných trhlin na topné ploše
 - kontrolu šroubových spojů krytu
- Roční konzervaci je nejlépe provádět jednou za rok servisní firmou. Zahrnuje kontrolu a případnou výměnu opotřebovaných součástí:
 - kvalitu připojení k síti
 - kvalitu vnitřních vodičů
 - kvalitu izolace a izolačních vzdáleností
 - kvalitu kontaktů napřepínačů (programové kontakty, konektory a řídicí kontakty)
 - přítomnost viditelných trhlin na topné ploše
 - kontrolu šroubových spojů krytu



POZOR:

Měsíční a roční údržba by měla být prováděna profesionály s momentálními elektrickými povoleními „E“.

9. BALÍŇÍ, NAKLÁDÁNÍ A PŘEVOZ

Elektrická pánve je balena v souladu s platnými normami. Nakládání, vykládání a přenášení pánve by mělo probíhat pomocí vhodných zvedacích mechanismů. Převážby měla probíhat uzavřených dopravních prostředcích. Během transportu by měla být pánve zabezpečena proti přesouvání, převrácení, silným otřesům a jiným mechanickým poškozením.

10. KONEČNÉ POZNÁMKY

Výrobce si vyhrazuje právo na změny konstrukce, které nezhorší pracovní podmínky, bezpečnost a kvalitu výrobku.

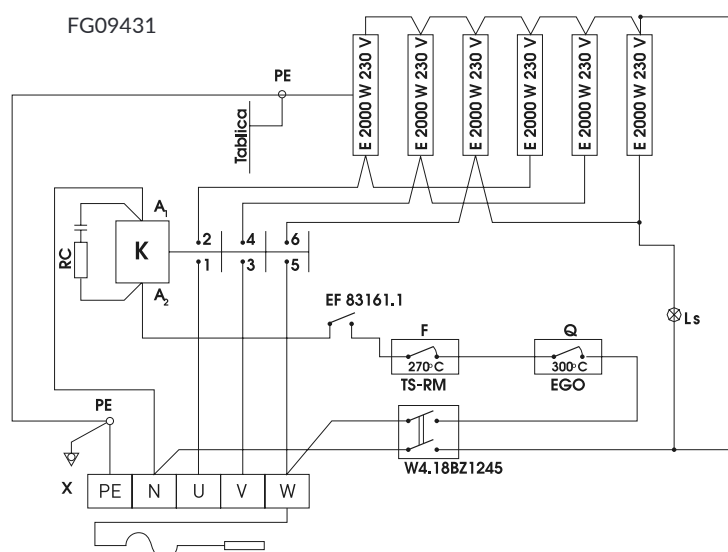
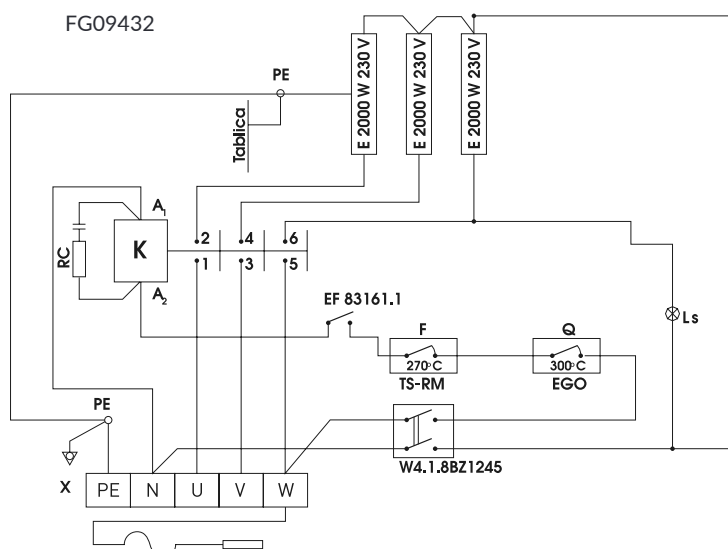
Výrobce neodpovídá za škody způsobené nesprávným používáním a nevhodným užíváním zařízení

a za nedodržování bezpečnostních pokynů.

UPOZORNĚNÍ: Nedodržování pokynů vede ke ztrátě záruky.

11. ELEKTRICKÝ SCHÉMA A NÁHRADNÍ DÍLY

| | Název dílu | Katalogové číslo |
|----|----------------------------|------------------|
| 1 | Ohříváč pro FG09432 | FG09432/1 |
| 2 | Ohříváč pro FG09431 | FG09431/1 |
| 3 | Omezovač teploty FG09431/2 | |
| 4 | Signalizační kontrolka | FG09431/3 |
| 5 | Mikrospínač | FG09431/4 |
| 6 | Klávesový přepínač | FG09431/5 |
| 7 | Regulátor teploty | FG09431/6 |
| 8 | Kontaktor | |
| 9 | Otočný ovladač | FG09431/7 |
| 10 | Nálepka na ovladač | FG09431/8 |



12. ODPADOVÉ HOSPODÁŘSTVÍ A ZNEŠKODŇOVÁNÍ

Výrobek nesmí být likvidován spolu s běžným odpadem na místech, která mohou ohrozit životní prostředí.

Dočasné skladování nebezpečných odpadů je povoleno pouze za účelem jejich následného odstranění. Je třeba dodržovat předpisy o ochraně životního prostředí platné v zemi uživatele zařízení.

Je nutné předat zařízení specializovaným firmám pro sběr, demontáž a likvidaci.

Zařízení je třeba rozebrat, oddělit komponenty a umístit je do skupin podle jejich chemické povahy, přičemž je třeba pamatovat, že některé z nich lze recyklovat a znovu využít jako odpad komunální. Před likvidací je třeba zajistit, aby zařízení nebylo dále použitelné, odpojit ho od napájecího kabelu.

Materiál vzniklý likvidací, pokud není znovu využitelný, je třeba odevzdat do sběrného místa nebo skládky odpadů v souladu s platnými předpisy.

Jakýkoli symbol WEEEna výrobku znamená, že ho nelze považovat za odpad z domácnosti. Musí být zlikvidován správným způsobem, aby se předešlo jakýmkoli negativním dopadům na životní prostředí a lidi.

Pro více informací o recyklaci tohoto produktu kontaktujte výrobce, servis nebo místní jednotku odpovědnou za likvidaci odpadu.

Demontáž zařízení musí provádět kvalifikovaný personál.

Pokud je plánována pozdější montáž zařízení, všechny činnosti je třeba provádět s maximální opatrností, aby nedošlo k poškození jeho součástí.

Výrobce nenesе žádnou odpovědnost za jakékoli škody nebo nepřijemnosti způsobené neoprávněným personálem obsluhujícím zařízení.



ODSTRANĚNÍ

Obal a materiál jeho provedení je z 100% recyklovatelný a je označen symbolem



Při odstraňování je nutné dodržovat platné místní předpisy. Části obalu (plastové sáčky, kusy polystyrenu atd.) uchovávejte mimo dosah dětí, protože představují potenciální nebezpečí.

Zařízení je vyrobeno z materiálů vhodných pro recyklaci. Toto zařízení je označeno jako v souladu s Evropskou směrnicí o odpadním elektrickém a elektronickém zařízení. Správným odstraněním tohoto zařízení můžete pomoci předcházet potenciálním negativním dopadům na životní prostředí a lidské zdraví.



Symbol zařízení nebo dokumentace neobsahuje žádné značky, které by naznačovaly, že zařízení není běžným domácím spotřebičem. Zařízení je třeba odevzdat do specializovaného sběrného místa pro likvidaci a recyklaci elektrických a elektronických zařízení. Při likvidaci zařízení je nutné zajistit, aby nebylo funkční (nelze jej spustit), odpojit napájecí kabel a odstranit dveře police a další prvky, které by mohly představovat nebezpečí. Nedovolte situaci, kdy by se na zařízení dalo šplhat nebo by se v něm dalo uvíznout. Zařízení je třeba likvidovat v souladu s místními předpisy o likvidaci odpadů a odvézt je do speciálního sběrného místa; nechte zařízení bez dozoru, protože může představovat nebezpečí pro děti.

PROHLÁŠENÍ O SHODĚ

Zařízení bylo vyrobeno v souladu s bezpečnostními požadavky stanovenými evropskými směrnicemi a příslušnými normami. Výrobce tímto prohlašuje, že jeho výrobky jsou v souladu s platnými evropskými právními předpisy a jsou označeny odpovídajícím označením CE, které umožňuje jejich prodej v evropských zemích.

Prohlášení o shodě je k dispozici na vyžádání uživatele ve formě elektronické nebo tištěné ve sídle výrobce nebo na webové stránce