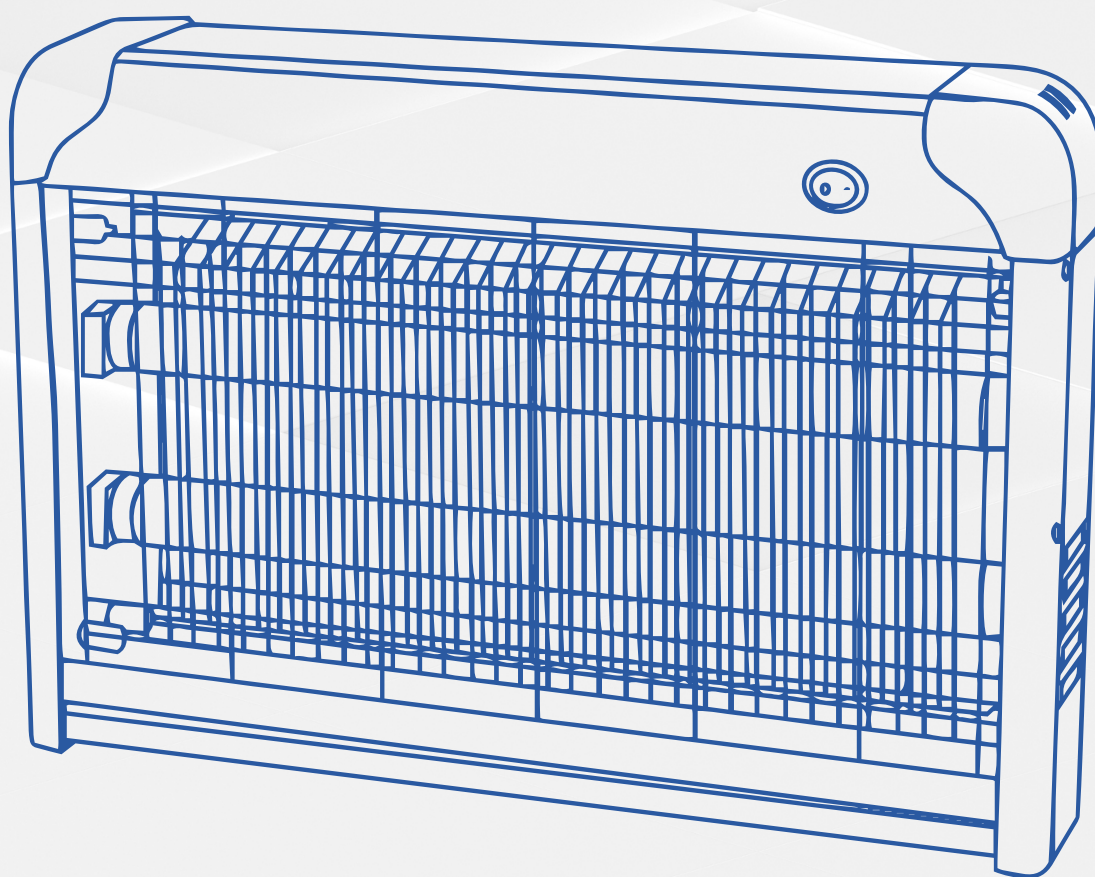


NÁVOD K POUŽITÍ



Lampa na hubení hmyzu

FG12106 - 40W / FG12105 - 30W / FG12104 - 20W / FG12103 - 3W LED

1. BEZPEČNOST	3
2. URČENÍ	4
3. TECHNICKÉ ÚDAJE	4
4. DOPRAVA A SKLADOVÁNÍ	5
5. INSTALACE	5
6. OBSLUHA	5
7. ČIŠTĚNÍ A ÚDRŽBA	5
8. ELEKTRICKÝ SCHÉMA / KONSTRUKCE	6
9. ODPADY A ZNEŠKODŇOVÁNÍ	8

POZNÁMKA:

Tato příručka je přeložena z původní anglické příručky pomocí umělé inteligence a strojových překladů.

Děkujeme vám za zakoupení Lamy na hubení hmyzu FORGAST.

Pro zajištění bezpečnosti a správného fungování zařízení je nutné se před jeho prvním spuštěním seznámit s tímto návodem k použití.

Návod je třeba uchovávat na bezpečném a dostupném místě pro personál. Jako výrobce si vyhrazujeme právo na změny parametrů a technických řešení za účelem neustálého zlepšování kvality našich výrobků. Informace a parametry uvedené v tomto návodu se mohou lišit od skutečnosti, ale nemají významný vliv na používání zařízení.

1. BEZPEČNOST

1. Po doručení zařízení je nutné bezpodmínečně zkontrolovat jeho stav z hlediska kompletnosti a případných transportních poškození. V případě zjištění nesrovnalostí nebo poškození postupujte podle ustanovení Obecných podmínek záruky uvedených v tomto návodu k obsluze. V žádném případě nepoužívejte zařízení poškozené při přepravě. To by mohlo způsobit zranění, poškození zařízení nebo ztrátu majetku, za kterou výrobce nenese odpovědnost.
2. Přístroj musí být používán v podmínkách uvedených v návodu a v souladu s rozsahem, pro který byl navržen a vyroben.
3. Během používání přístroje je třeba jej chránit před kontaktem s vodou. Toto platí také pro veškerá elektrická připojení. V případě kontaktu s vodou je třeba přístroj odpojit od napájení a nechat ho zkontrolovat autorizovaným servisem Forgast. Nedodržení tohoto postupu může způsobit úraz elektrickým proudem a ohrozit život.
4. Nikdy nesmíte sami otevírat pouzdro přístroje.
5. Všechny větrací otvory musí být volné, aby zajistily správné chlazení zařízení. Do otvorů zařízení není povoleno umísťovat žádné prvky, které nejsou součástí standardního nebo volitelného vybavení.
6. Při manipulaci s napájecím zástrčkou je třeba mít suchou ruku. Při odpojování zástrčky je třeba ji držet za ni a nikdy za napájecí kabel. Je třeba pravidelně kontrolovat stav zástrčky a napájecího kabelu. Pokud zjistíte jejich poškození nebo nesprávnou funkci, je třeba zařízení vypnout a kontaktovat autorizovaný servis Forgast. Napájecí kabel je třeba chránit před kontaktem s horkými nebo ostrými částmi vybavení, ohněm nebo jinými předměty. Napájecí kabel je třeba chránit před náhodným vytáhnutím nebo zakopnutím.
7. V případě pádu zařízení je nutné nechat jej zkontrolovat nebo opravit autorizovaným servisem Forgast. Nikdy se nesnažte provádět opravy sami, protože by to mohlo ohrozit život.
8. Je zakázáno provádět jakékoliv konstrukční změny nebo úpravy zařízení.



POZOR!

Připojení nebo úpravy stávající elektrické instalace a její opravy je nutné svěřit osobě, která zná obsah návodu k použití zařízení, je řádně vyškolená a má potřebné oprávnění.

9. Je nutné pravidelně kontrolovat funkci zařízení a v případě zjištění nesprávného chování nejprve využít informace uvedené v tomto návodu.
. Pokud není možné zařízení spustit nebo dosáhnout správných provozních parametrů, obraťte se na autorizovaný servis Forgast.

10. Osoby mladší 18 let, s pohybovým nebo mentálním postižením a osoby bez znalosti správného ovládání zařízení mohou zařízení používat pouze pod dohledem a dozorem osoby zodpovědné za bezpečnost.

11. Při čištění, údržbě nebo delší přestávce v provozu zařízení vypněte podle informací v návodu a vyjměte zástrčku ze zásuvky.



POZOR!

Pokud zástrčku ponecháte v zásuvce, zařízení zůstává neustále pod napětím.

Zástrčka a zásuvka musí být snadno přístupné. To umožní snadné odpojení zařízení a rychlé odpojení napájení v případě vážné poruchy.



POZOR!

Nedodržování výše uvedených bodů může způsobit vážné tělesné poškození, ohrožení života, poškození zařízení nebo vznik vážných materiálních škod, za které výrobce nenese odpovědnost.

Nedodržování výše uvedených bodů může vést ke ztrátě záruky.

2.URČENÍ

Lampa je určena k přilákání a eliminaci všech létajících hmyzů. Díky použití lamp s speciální vlnovou délkou UV a instalaci vysokého napětí s odpovídajícím (nízkým) proudem má zařízení vysokou účinnost při zachování maximální bezpečnosti práce. Hmyz jako jsou mouchy, mýry, komáři a další létající hmyz je zasažen elektrickým proudem pomocí elektricky nabitého kovového roštu umístěného za ochranným krytem.

Účinná plocha lákání hmyzu závisí na výkonu zařízení a je popsána v tabulce obsahující technické parametry.

Zařízení je určeno pro vnitřní použití.

Zařízení nepředstavuje žádné nebezpečí pro životní prostředí a je bezpečné pro lidi a zvířata. Používá se v domácnostech, průmyslových provozech, potravinářských obchodech, masných obchodech, nemocnicích atd.

V zařízení nejsou použity žádné chemikálie, navíc nevydává žádné zápachy a nevyžaduje dezinfekci.

POPIS ZAŘÍZENÍ

- lákání hmyzu pomocí UV zářivek
- Přístroj na hubení létajícího hmyzu
- Možnost zavěšení na strop, umístění na polici nebo jiné ploché povrchu
- Lampa je vybavena sítí s vysokým napětím 4000V
- Přístroj je užitečný v systému HACCP (eliminace létajícího hmyzu)

3.TECHNICKÉ ÚDAJE

KATALOGOVÉ ČÍSLO	VÝKON	NAPÁJENÍ	ÚČINNOST NA POVRCHU	ROZMĚRY
FG12104	20 W	230 V / 50 Hz	50 m ²	392x87x262
FG12105	30 W	230 V / 50 Hz	70 m ²	497x87x262
FG12106	40 W	230 V / 50 Hz	80 m ²	658x87x262
FG12103	3 W	230 V / 50 Hz	70 m ²	508x87x262

4. DOPRAVA A SKLADOVÁNÍ

Během přepravy je třeba s zařízením zacházet opatrně a vyhnout se otřesům. Zabalené zařízení nesmí být skladováno na otevřeném prostranství. Je třeba jej umístit do větrané místnosti s nízkou vlhkostí, která nezpůsobuje korozi.

5. INSTALACE

- Neskladujte hořlavé předměty v blízkosti zařízení.
- Okolní teplota by neměla překročit +45°C.
- Relativní vlhkost okolí by měla být nižší než 80%.
- Zkontrolujte, zda jsou ve zařízení všechny příslušenství.
- Zkontrolujte, zda nejsou viditelná přepravní poškození.



POZOR!

Nepoužívejte jiný zdroj napájení než ten uvedený na označovací tabulce.

Montáž a údržba elektrické instalace musí být prováděna autorizovaným servisem Forgast nebo osobami s nezbytnými oprávněními.



POZOR!

Zástrčka a zásuvka musí být funkční a zajišťovat správné připojení.

6. MONTÁŽ

Nelze umístit nebo pověsit lampu přímo u oken nebo dveří. Na těchto místech se mohou vyskytovat průvan a přílišné osvětlení, což může narušit správnou funkci zařízení.

Místo instalace musí být vzdáleno od místa zpracování nebo distribuce potravin.

Elektrické napájení by mělo zajišťovat nepřetržitě svícení lampy i 24 hodin denně.

Přístroj nesmí být používán venku v uzavřených prostorách, protože nemá žádnou ochranu proti vlhkosti.

Výška zavěšení nebo nastavení by mělo být takové, aby UV záření nebylo přímo namířeno do očí.

Okolo lampy by neměly být umístěny žádné hořlavé předměty ani kapaliny.

7. ČIŠTĚNÍ A ÚDRŽBA

Před čištěním lampy vždy vypněte zařízení a vytáhněte zástrčku ze zásuvky!

Při intenzivním používání zařízení je nutné pravidelně odstraňovat hmyz z kovového elektrického roštu

a odstraňovat hmyz z odtokového žlábků na dně lampy.

Přístroj čistěte suchým štětcem nebo kartáčem. Venkovní pouzdro čistěte vlhkým hadříkem s přídavkem vody nebo jemného čisticího prostředku.

Pro usnadnění čištění elektrické sítě je možné demontovat vnější síť / kryty.

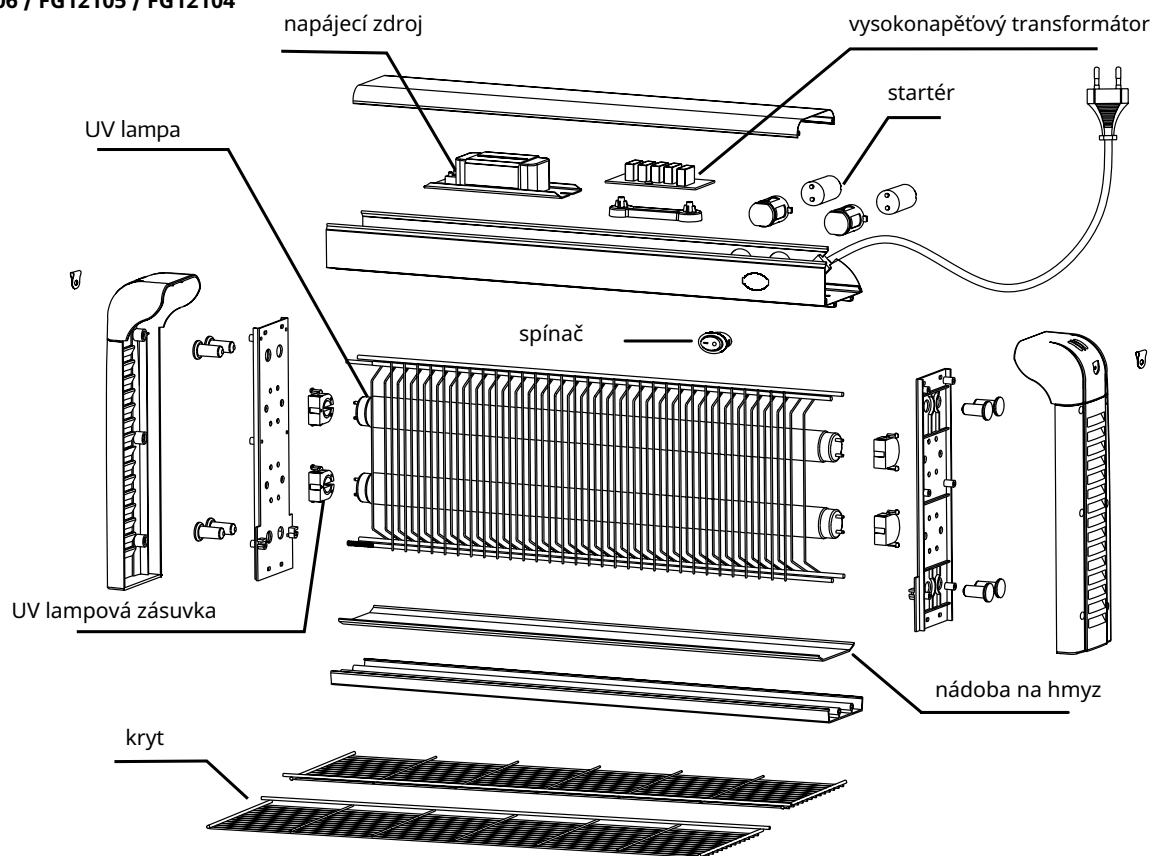
K tomu posuňte vnější síť / kryt dolů po vodičích, překonávajíc odpor pružin. Poté odklopte horní část krytu k sobě a vytáhněte ji nahoru.

Montáž krytu proveďte v opačném pořadí.

8.ELEKTRICKÝ SCHÉMA / KONSTRUKCE

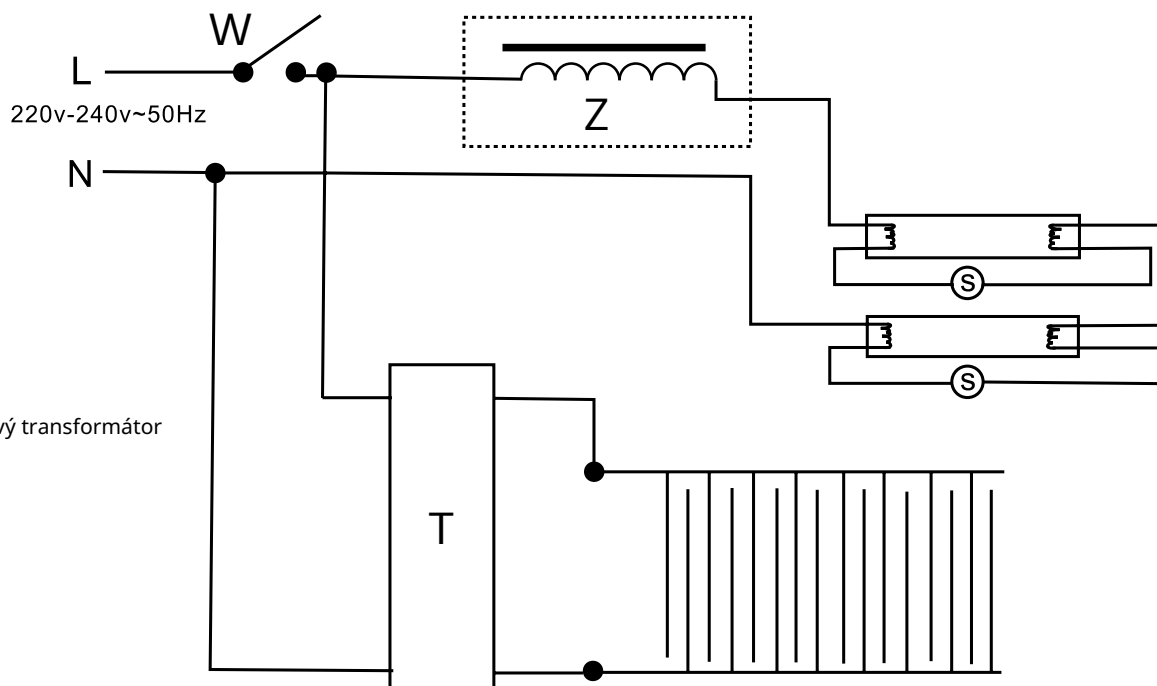
KONSTRUKCE

Modely: FG12106 / FG12105 / FG12104



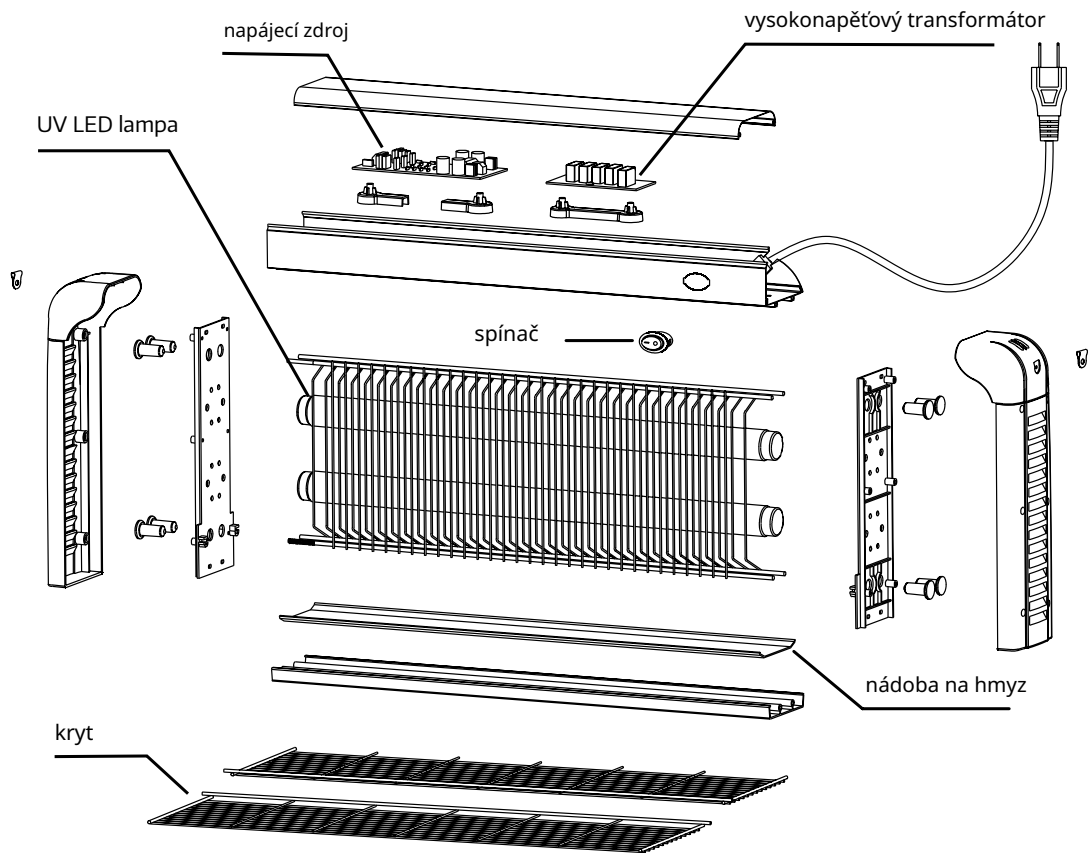
ELEKTRICKÝ SCHÉMA

Modely: FG12106 / FG12105 / FG12104



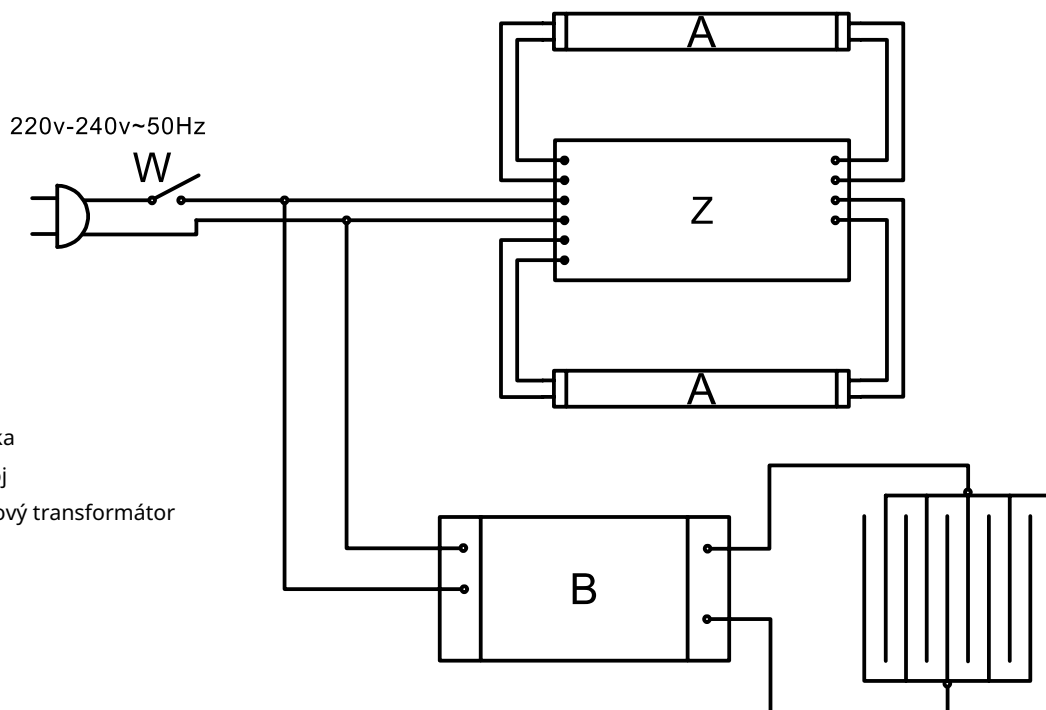
KONSTRUKCE

Model: FG12103



ELEKTRICKÉ SCHÉMA

Model: FG12103



- A - UV LED zářivka
- Z - Napájecí zdroj
- B - Vysokonapěťový transformátor
- W - Spínač

9. ODPADY A ZNEŠKODŇOVÁNÍ

Na konci životního cyklu výrobku nevyhazujte zařízení na místo, které by mohlo ohrozit životní prostředí.

Dočasně je povoleno skladování nebezpečných odpadů pro jejich následné odstranění. Je nutné dodržovat předpisy týkající se ochrany životního prostředí platné v zemi použití zařízení.

Je nutné zařízení předat specializovaným společnostem pro sběr, demontáž a likvidaci.

Je nutné zařízení demontovat, rozdělit komponenty a umístit je do skupin podle jejich chemické povahy, s ohledem na to, že některé z nich lze recyklovat a znovu použít podobně jako komunální odpad. Před likvidací je nutné zajistit, aby zařízení nebylo vhodné k dalšímu použití, odpojením napájecího kabelu.

Materiál vzniklý v důsledku likvidace, pokud není znovu použit, je třeba ho odevzdat do sběrného místa nebo skládky odpadů v souladu s platnými předpisy.

Jakýkoli symbol WEEE na výrobku znamená, že ho nelze považovat za odpad z domácnosti. Je třeba ho zlikvidovat správným způsobem, aby se předešlo jakýmkoli negativním dopadům na životní prostředí a lidi.

Pro více informací o recyklaci tohoto výrobku kontaktujte výrobce, servis nebo místní jednotku zabývající se likvidací odpadů.

Demontáž zařízení musí provádět kvalifikovaný personál.

Pokud je plánována pozdější instalace zařízení, všechny činnosti je třeba provádět s maximální opatrností, aby nedošlo k poškození jeho součástí.

Výrobce neodpovídá za žádné poruchy nebo nepříjemnosti způsobené neoprávněným personálem obsluhujícím zařízení.



ODSTRANĚNÍ

Obal a materiál jeho výroby je 100% recyklovatelný a je označen symbolem



Při odstraňování dodržujte platné místní předpisy. Části obalu (plastové sáčky, kusy polystyrenu atd.) uchovávejte mimo dosah dětí, protože představují potenciální nebezpečí.

Přístroj je vyroben z materiálů vhodných pro recyklaci. Tento přístroj je označen jako splňující směrnici Evropské unie o odpadech z elektrozařízení. Správnou likvidací tohoto zařízení můžete předejít potenciálním negativním dopadům na životní prostředí a lidské zdraví.



Symbol na zařízení nebo v příložené dokumentaci znamená, že toto zařízení nesmí být považováno za běžný domovní odpad. Je nutné jej odevzdat do specializovaného sběrného místa pro likvidaci a recyklaci elektrozařízení. Při likvidaci zařízení je třeba zajistit, aby nebylo funkční (nelze jej spustit), odpojením napájecího kabelu a odstraněním dveří polic a dalších prvků, které by mohly představovat nebezpečí. Nesmí se dovolit situace, kdy je možné se na zařízení šplhat nebo se v něm uvíznout. Zařízení je třeba likvidovat v souladu s místními předpisy o likvidaci odpadů, přinést jej do speciálního sběrného místa; nenechávat zařízení bez dozoru, protože by mohlo představovat nebezpečí pro děti.

PROHLÁŠENÍ O SHODĚ

Zařízení bylo vyrobeno v souladu s bezpečnostními požadavky stanovenými evropskými směrnicemi a příslušnými normami. Po získání této shody výrobce prohlašuje, že jeho výrobky jsou v souladu s platným evropským právním předpisem a jsou proto označeny příslušným označením CE, které umožňuje jejich prodej v evropských zemích.

Prohlášení o shodě na požádání uživatele je k dispozici ve formě elektronické nebo tištěné na sídle výrobce nebo na webové stránce