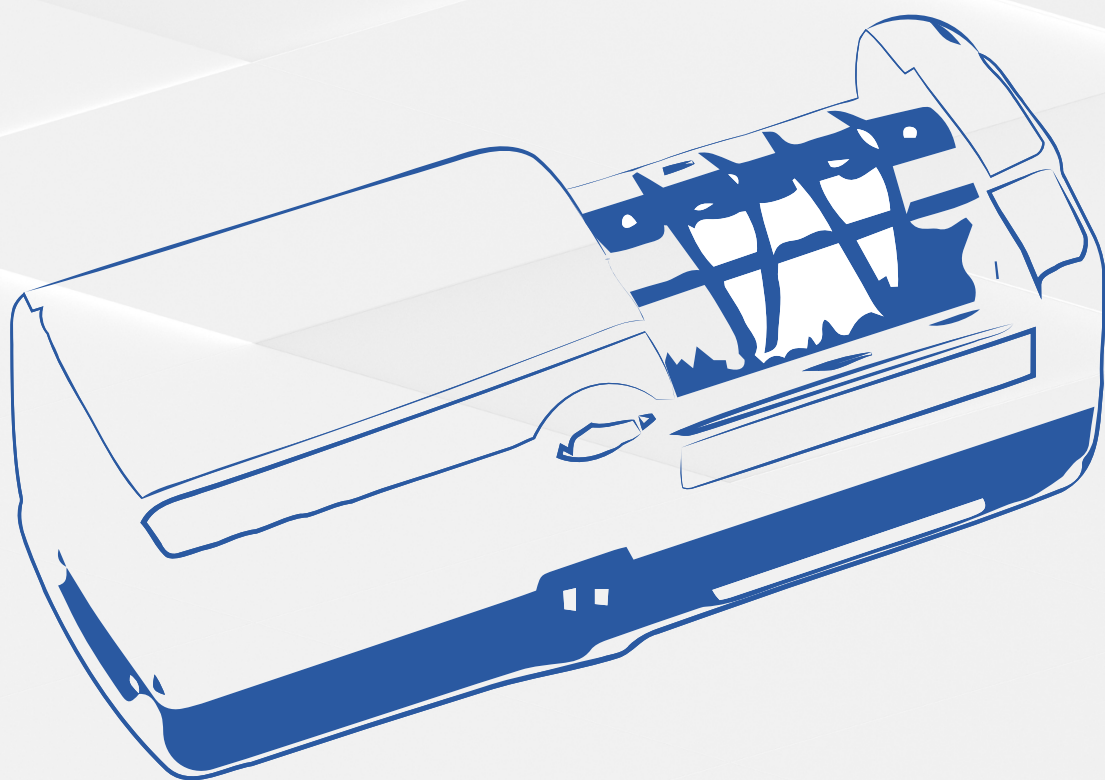




NÁVOD K POUŽITÍ



Elektrický brousek na nože

FG11601 / FG11602

1. BEZPEČNOST	3
2. ÚČEL POUŽITÍ	4
3. KONSTRUKCE PŘÍSTROJE	4
4. TECHNICKÉ ÚDAJE	5
5. DOPRAVA A SKLADOVÁNÍ	5
6. INSTALACE	5
7. OBSLUHA	6
8. ODPADOVÉ HOSPODÁŘSTVÍ A ZNEŠKODŇOVÁNÍ	11
9. OBMÍNKÁ - FORGAST	12



Děkujeme vám za nákup brousku na nože FORGAST.

Pro zajištění bezpečnosti a správného fungování zařízení si před prvním spuštěním přečtěte tento návod k obsluze. Naše výrobky jsou upravovány a zdokonalovány, aby zajistily jejich bezproblémový provoz a bezpečnost užívání.

Návod je třeba uchovávat na bezpečném a dostupném místě pro personál. Jako výrobce si vyhrazujeme právo na změny v parametrech a technických řešeních s cílem neustálého zlepšování kvality našich výrobků. Informace a parametry uvedené v tomto návodu se mohou lišit od skutečnosti, ale nemají významný vliv na užívání zařízení.

1. BEZPEČNOST

1. Po dodání zařízení je nezbytné důkladně zkontrolovat jeho stav z hlediska kompletnosti a možných poškození při přepravě. V případě zjištění nesrovnalostí nebo poškození postupujte podle ustanovení Všeobecných záruk obsažených v tomto návodu k obsluze. Nikdy nepoužívejte zařízení poškozeného při přepravě. To může způsobit zranění těla, poškození zařízení nebo ztrátu majetku, za které výrobce nenesou odpovědnost.
2. Nedodržování popsaných podmínek provozu a bezpečnosti může vést k vážným zraněním těla nebo jiným ztrátám.
3. Zařízení musí být provozováno v podmínkách uvedených v návodu a v souladu s rozsahem, pro který bylo navrženo a vyrobeno.
4. Během používání zařízení je třeba chránit před kontaktem s vodou (viz kapitola čištění). Toto platí také pro veškeré externí elektrické připojení. V případě nesprávného kontaktu s vodou je třeba zařízení vypnout, odpojit od napájecího zdroje a nechat zkontrolovat autorizovaným servisem Forgast. Nedodržení této procedury může způsobit úraz elektrickým proudem a ohrožení života.
5. Nikdy nesmíte sami otevírat kryt zařízení. Všechny ventilační otvory je třeba ponechat volné pro zajištění dostatečného chlazení zařízení. Do otvorů zařízení se nesmí umísťovat žádné prvky, které nejsou součástí standardního nebo volitelného vybavení.
6. Při manipulaci s napájecím zástrčkou ji chytte suchou rukou. Při odpojování zástrčky ji chytte za ni a nikdy za napájecí kabel. Je nutné pravidelně kontrolovat stav zástrčky a napájecího kabelu. Pokud zjistíte poškození nebo nesprávnou funkci, okamžitě zařízení vypněte a kontaktujte autorizovaný servis Forgast.
7. V případě převrácení nebo pádu zařízení nechte provést jeho kontrolu nebo opravu autorizovaným servisem Forgast před dalším použitím. Nikdy se nepokoušejte o opravu sami, protože by to mohlo ohrozit život. Je zakázáno provádět jakékoliv konstrukční změny nebo úpravy zařízení.
8. V případě zjištění poškození napájecího kabelu nebo zástrčky je nutné je okamžitě vyměnit. Je nutné chránit napájecí kabel před kontaktem s horkými nebo ostrými částmi vybavení, ohněm nebo jinými předměty. Je třeba zajistit kabel proti náhodnému vytáhnutí nebo zakopnutí.



POZOR!

Připojení nebo úpravu stávající elektrické instalace nebo opravy je nutné svěřit osobě, která zná obsah návodu k obsluze zařízení, je řádně školená a má potřebné oprávnění.

9. Je důležité pravidelně kontrolovat správné fungování zařízení a v případě zjištění nesrovnalostí v provozu postupovat podle informací uvedených v tomto návodu. Pokud není možné zařízení spustit nebo získat správné pracovní parametry, obraťte se na autorizovaný servis Forgast.
10. Nezletilé osoby, osoby s omezenou pohyblivostí nebo mentální schopností a osoby bez znalostí správné obsluhy zařízení mohou zařízení používat pouze pod dohledem osoby zodpovědné za bezpečnost.
11. Při čištění, údržbě nebo delší odstavce od práce vypněte zařízení podle informací v návodu a vyjměte zástrčku ze zásuvky.



POZOR!

Pokud zanecháte zástrčku v zásuvce, zařízení zůstává pod napětím po celou dobu.

Zajistěte snadný přístup k zástrčce a zásuvce sítě. Toto umožní snadné odpojení zařízení a rychlé odpojení napájení v případě vážné poruchy.



POZOR!

Nedodržování výše uvedených bodů může způsobit vážné zranění, ohrožení života, poškození zařízení nebo vznik závažných materiálních škod, za které výrobce neručí.

Nedodržování výše uvedených bodů může způsobit ztrátu záruky.

2. ÚČEL POUŽITÍ

Brousek na nože FORGAST byl navržen s cílem udržet ostrost a účinnost ostří nože. Jejím hlavním účelem je umožnit uživatelům udržovat nože v optimálním stavu, co se promítá do snadného a přesného používání každý den. Správným broušením nožů pomocí brousky lze obnovit jejich původní ostrost, co má vliv na efektivitu řezání a zajišťuje bezpečnost při manipulaci s nimi.

Brousek na nože je nezbytným nástrojem v domácnostech, restauracích nebo místech, kde se nože používají profesionálně. Účelem broušení je také údržba ostří nožů, což předchází předčasnému opotřebení a poškození ostří. Pravidelným používáním broušení nože lze prodloužit jeho životnost, co se promítá do úspory nákladů spojených s výměnou nožů za nové.

Kromě toho, správné používání broušení přispívá k zachování bezpečnosti při práci s nožem. Ostrý nůž umožňuje přesné řezání, co minimalizuje riziko náhodného sklouznutí nože a minimalizuje riziko zranění. Hlavním účelem broušení nožů je zajistit uživatelům bezpečnost, výkon a trvanlivost nožů v různých kuchyňských a profesionálních aplikacích.

3. KONSTRUKCE PŘÍSTROJE

Brousek FG11601 značky Forgast je kompaktním a pohodlným řešením pro rychlé a přesné broušení nožů v každé kuchyni. Vyrobená z umělé hmoty, je lehká a snadno se ukládá do skříně. Její diamantové broušení kotouče jsou vhodné pro širokou škálu nožů, zajišťují efektivní broušení obou stran ostří současně. Díky rychlosti otáček kotoučů kolem 5000 otáček za minutu, probíhá broušení rychle a efektivně. Protisklizové nožičky zabrání posouvání broušení během práce, zajišťují bezpečné používání.

Ostrací stroj FG11602 značky Forcast je dalším všestranným nástrojem na broušení nožů, který kombinuje pohodlí používání s vysokou kvalitou ostření. Stejně jako jeho předchůdce, je vyroben z umělé hmoty, ale brousící zóna z nerezové oceli zaručuje ještě větší odolnost a efektivitu broušení. Díky dvěma broušení kotoučů s různou zrnitostí a diamantové CBN vrstvě se broušení provádí precizně, a nože jsou dokonale nabroušené a vyhlazené. Brousička má precizní vedení, které zabrání vložení čepele pod špatným úhlem, což zaručuje účinnost broušení. Navíc, magnetický podnos na zachycení vznikajících pilin během broušení a protiskluzové nožičky zajišťují bezpečné a hygienické používání.

4. TECHNICKÉ ÚDAJE

MODEL	FG11601	FG11602
Napájení	230 V/50 Hz	230 V/50 Hz
Výkon	81 W	110 W
Rozměry	240x120x80 mm	220x90x90 mm
Hmotnost	2 kg	1,4 kg
Rychlost broušení kotoučů	5000 ot/min	1300 ot/min
Počet stupňů broušení	1	2

5. DOPRAVA A SKLADOVÁNÍ

Při přepravě zacházejte s zařízením opatrně a vyhněte se otřesům. Zabalné zařízení by nemělo být skladováno venku. Umístěte je do větrané místnosti v atmosféře nezpůsobující korozi. Nepřevracujte zařízení v rozporu s označením na obalu.

6. INSTALACE

- Místo instalace by mělo být rovné a stabilní.
- Neskladujte hořlavé předměty v blízkosti zařízení.
- Zkontrolujte, zda nejsou viditelné přepravní škody.
- Okolní teplota by měla být nižší než +40° C.
- Relativní vlhkost vzduchu by měla být menší než 65%.
- Zkontrolujte, zda jsou v zařízení všechny příslušenství.
- Odstraňte ochrannou fólii.



POZOR!

- **Nepoužívejte jiný zdroj napájení než ten uvedený na výrobním štítku.**
- **Nepoužívejte ochranný spínač s proudovým chráničem, který nespĺňuje bezpečnostní normy.**
- **Montáž a údržba elektrické instalace musí být prováděna autorizovaným servisem Forcast nebo osobami s potřebnými oprávněními.**
- **Proudový chránič, pojistka a zásuvka musí být nainstalovány poblíž zařízení.**



POZOR!

Zásuvka a zásuvka musí být v pořádku a zajistit správné připojení.

7. OBSLUHA



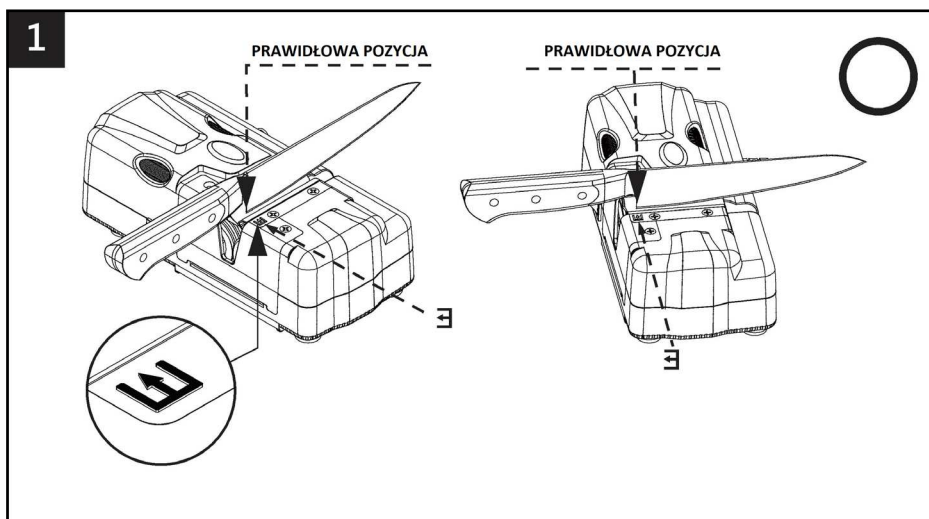
POZOR!

- Nepoužívejte zařízení k účelům, které nejsou v souladu s jeho určením. Zařízení by mělo obsluhovat osoby, které se seznámily s tímto návodem.
- Před montáží a demontáží, stejně jako během čištění, odpojte zařízení od elektrické zásuvky.
- Před prvním použitím důkladně umyjte a osušte zařízení.
- Umístěte zařízení na vhodné místo, zajistěte mu dostatečnou ventilaci ze všech stran.
- Před připojením zařízení k elektrickému zdroji nastavte spínač do vypnuté polohy.
- Zásunout zástrčku do uzemněné zásuvky.
- Před použitím broušení si ujistěte, že je váš nůž suchý a čistý.
- Odstraňte veškerou vodu nebo olej z čepele.
- Při manipulaci s strojem držte levou rukou za úchyty na prstech a pravou rukou pevně držte nůž.

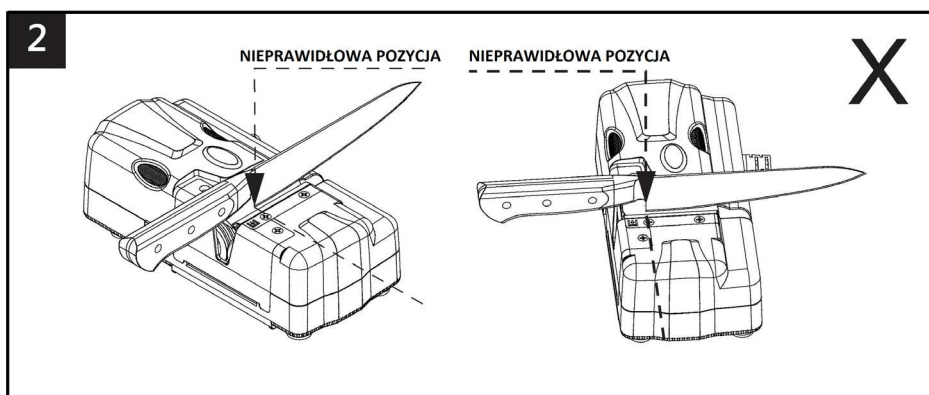
MODEL FG11601

- Vložte nůž do správné pozice podle obrázku 1.

Vložení nože do nesprávné pozice během práce může způsobit poškození čepele nože.

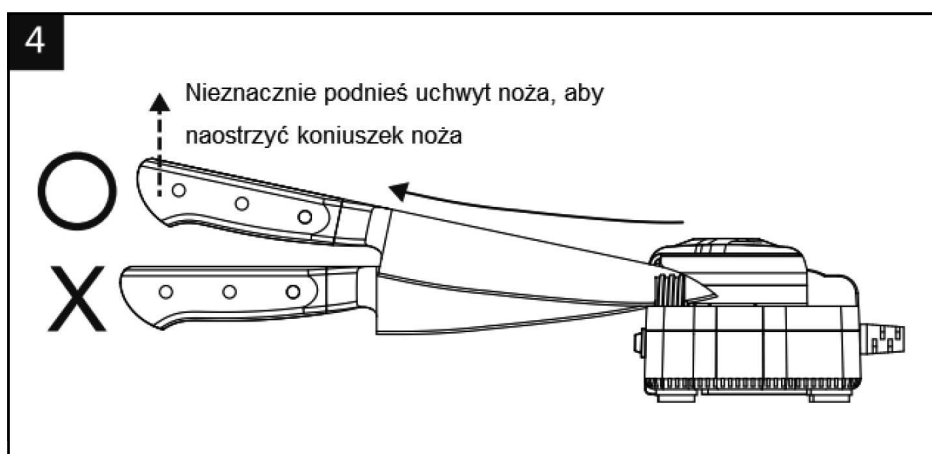
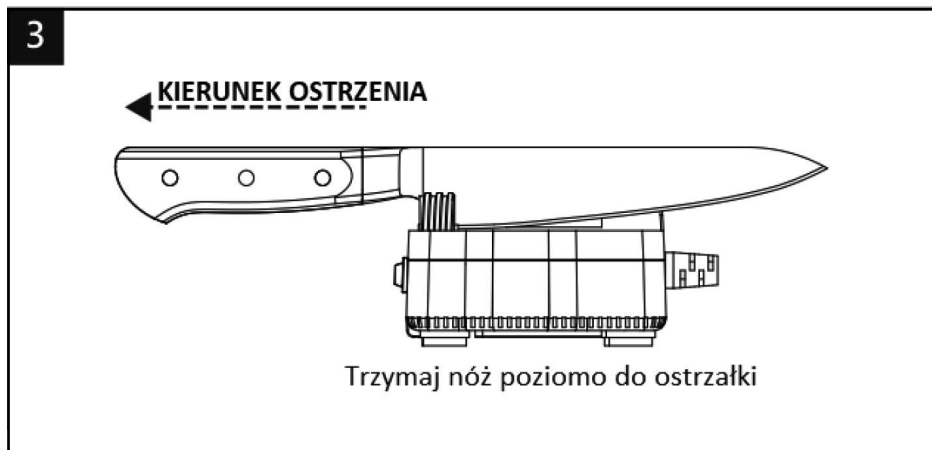


- Ujistěte se, že je nůž vložen do správné pozice, v rozsahu označeném symbolem „ ”

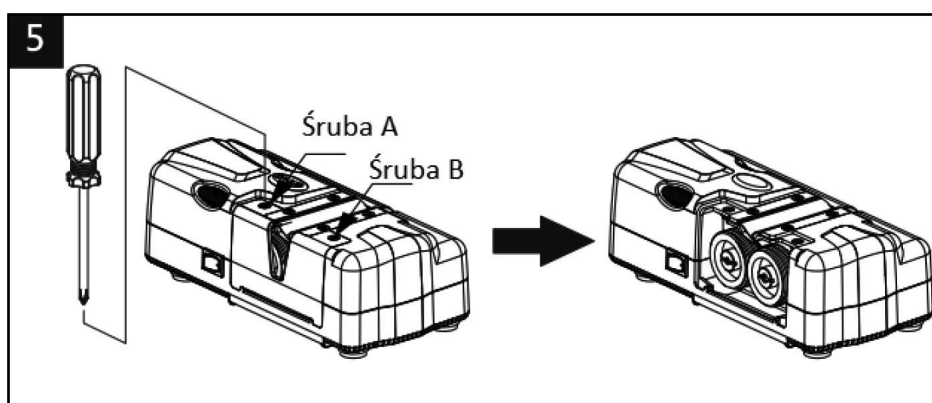


- Brousek není určen k broušení následujících typů nožů: s jedinou hranou, sashimi a se zubatým ostřím.
- Doporučuje se používat kuchyňské nože s tloušťkou hřbetu nože nepřesahující 5 mm a tloušťkou ostří nepřesahující 2,6 mm.

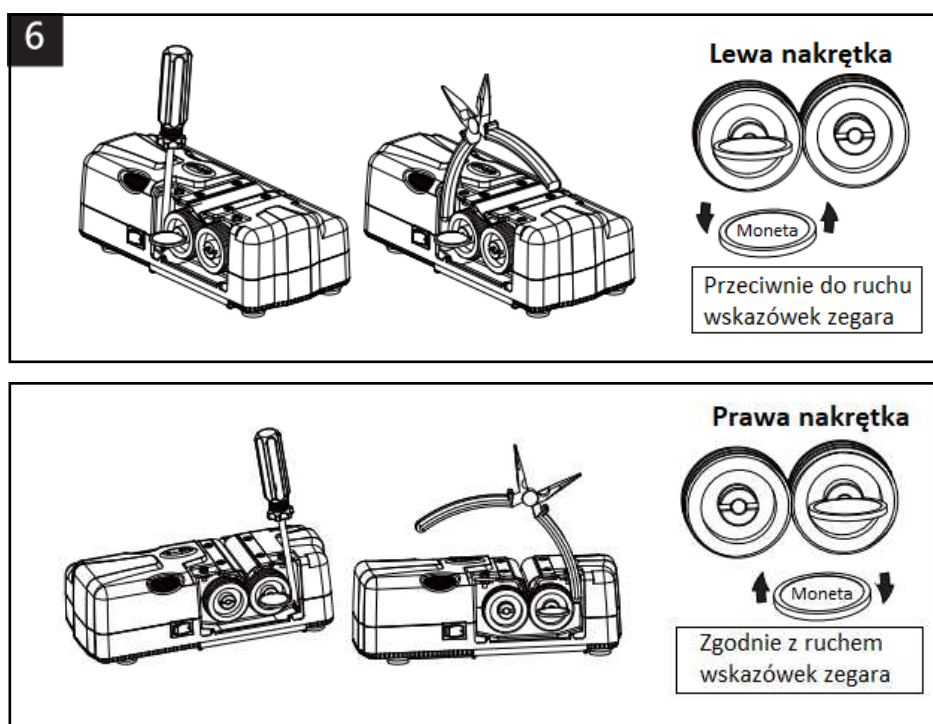
- Vložte nůž do zásuvky ve správné pozici (Obr. 1). Držte nůž vodorovně k broušce a táhněte nůž směrem k sobě (Obr. 3). Trochu zvedněte rukojeť nože, abyste nabrousili špičku nože (Obr. 4).
- Opakujte tento proces 2-3krát nebo 5-6krát (v závislosti na stupni otupění nožů).



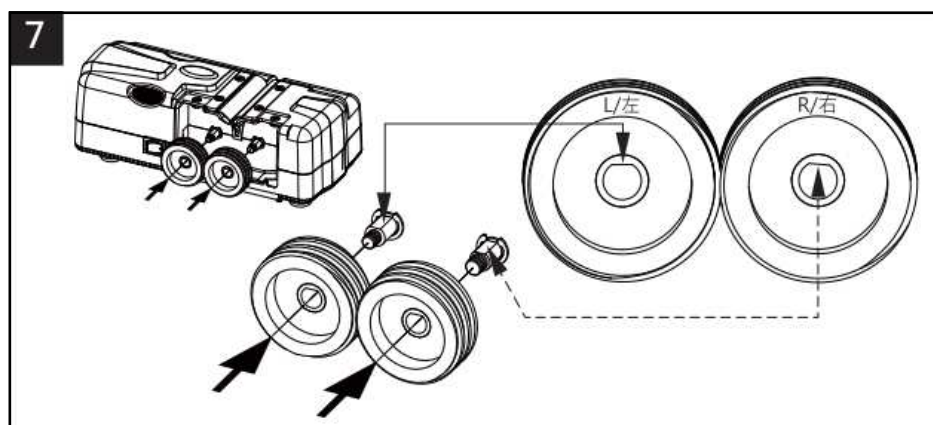
- Po dokončení broušení vypněte broušení pomocí vypínače a vyjměte napájecí kabel z zásuvky.
- Obrázky 5-9 ukazují, jak vyjmout/nainstalovat broušení disky:
- Otočte šrouby A a B a poté odstraňte kryt broušení disků.



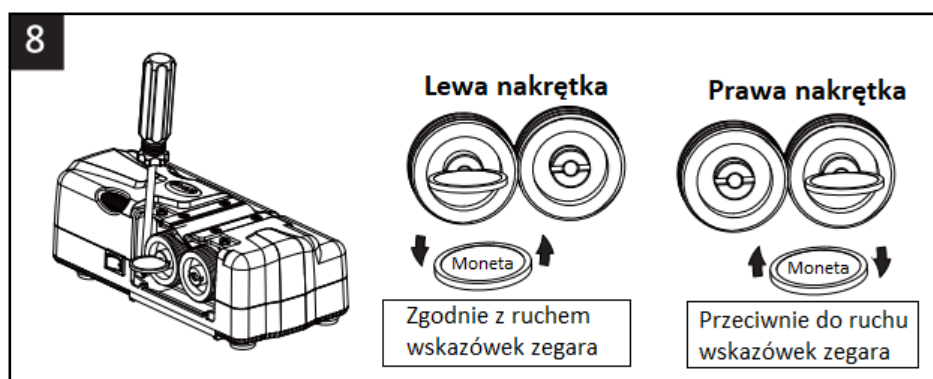
- Použijte minci k odšroubování matic a vyjmutí broušení kol. Vložte šroubovák venku z broušení disku, aby jemně zablokovali na místě, zatímco používáte minci k odšroubování matice.



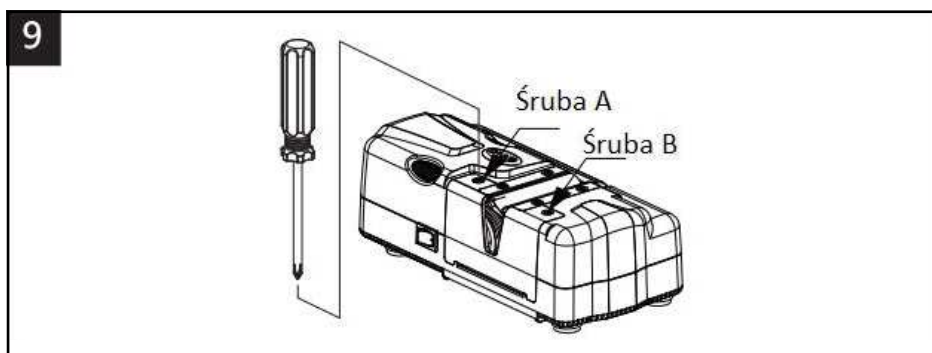
- Ujistěte se, že disky jsou nainstalovány ve správné pozici (obr. 7).



- Použij minci k utažení matice na uvedených broušení kotoučů. Vlož šroubovák venku na broušení kotouč, aby se jemně zablokovaly na místě, zatímco používáš minci k utažení matice.



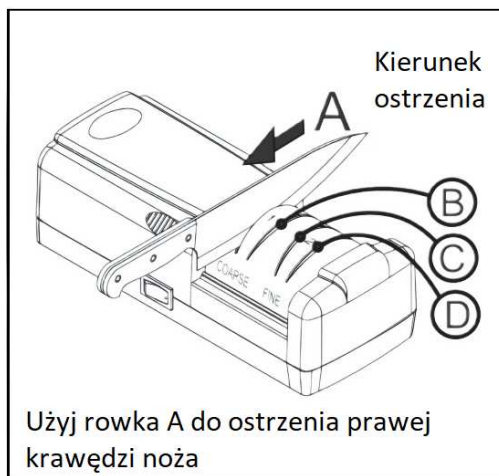
- Utaž d.
- Obrázky 5-9 ukazují, jak vyjmout/montovat broušení kotouče.
- Nasad ochranný kryt broušení kotoučů a pak utáhní šrouby A a B.



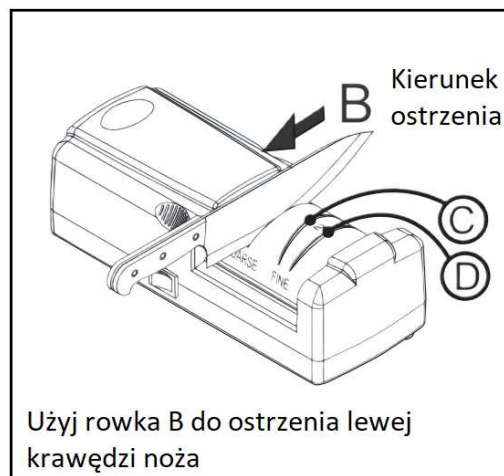
MODEL FG11602

- Broušení má dvě broušení sekce, každá vybavená dvěma drážkami. Na levé straně (drážky A a B) je hrubé broušení sekce COARSE a na pravé straně je dokončovací sekce FINISH (drážky C a D).
- Umístěte stroj na stabilní rovnou plochu (vedle elektrické zásuvky) s přepínačem ZAP/VYP směřujícím k vám.
- Při používání broušení držte brousek levou rukou za držadla na prsty a nůž pevně v pravé ruce.
- Každý drážka v každé sekci brousí jednu stranu nože (většina nožů má dvě stejně nabroušené strany, ale některé zubaté nože mají jednu čepel a některé japonské nože mají nerovnoměrně nabroušené řezné čepele). Před začátkem broušení těchto nožů doporučujeme „zahřát“ brousek v hrubé sekci (drážky A a B) opakovaným nabroušením konvenčních nožů pro získání správného úhlu.
- Levý drážka v každé sekci ostří pravou stranu nože a pravý drážka ostří levou stranu nože (viz obrázky 1 a 2).

Rys. 1. Sekcja ostrzenia wstępnego

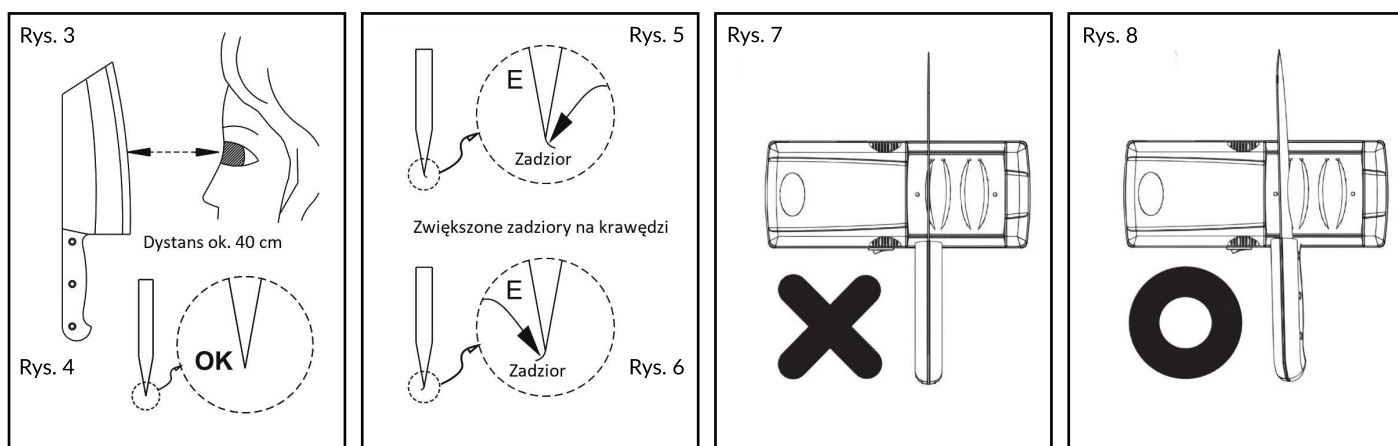


Rys. 2. Sekcja ostrzenia wstępnego

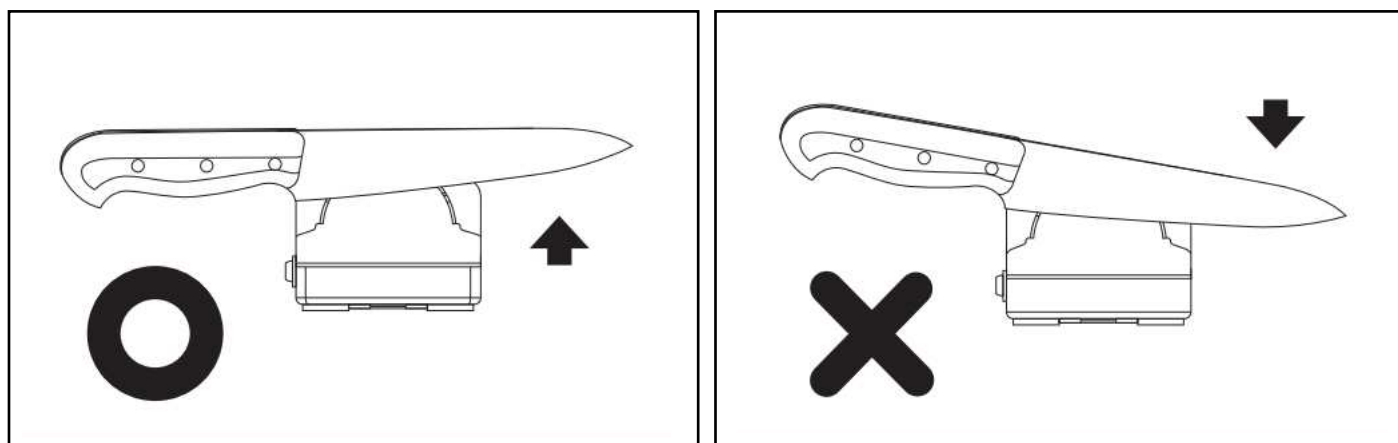


- Při prvním broušení nože na broušce je třeba věnovat chvíli k přizpůsobení úhlu broušení k předem nastavenému úhlu broušení. Další broušení budou již mnohem rychlejší a budou vyžadovat menší počet průchodů. Obvykle je jedno nebo dva průchody každou sekci postačující.
- Zapněte stroj a použijte pouze hrubou sekci (levou), začněte nastavením nože do přední polohy, s ostřím v prvním drážce a rovnoběžně s rovnou plochou. Plynule přitáhněte nůž k sobě s minimálním tlakem (pokud uslyšíte, že se motor zpomaluje, používáte příliš velký tlak). Mnoho nožů má zakřivený konec, takže pokud se nůž zakřivuje, otočte rameno nahoru, aby byla plocha styku vždy rovnoběžná s rovnou plochou.
- Opakujte proces ve druhém drážce v hrubé části, abyste nabrousili druhou stranu nože (pokud má nůž pouze jednu nabroušenou hranu, použijte pouze jednu vhodnou drážku). Pokračujte v průchodu hrubozrnnou částí, dokud nebude nůž ostrý na dotek (buďte opatrní).

- Proces opětovného profilování ostří může trvat deset nebo více průchodů, v závislosti na stavu a tvrdosti nože. Teprve až bude nůž ostří, přejděte do sekce vyhlazování a dokončete proces. Dva nebo tři průchody v sekci vyhlazování vám umožní získat nůž ostří jako břitva, jehož používání k přípravě jídla a řezání bude opravdovým potěšením. Nezapomeňte nůž po nabroušení důkladně otřít a před použitím.
- Použití brousky umožňuje získat ostří ostré jako břitva na většině druhů kuchyňských nožů, řeznických nožů, filetovacích nožů, japonských nožů, zubatých nožů a dokonce i čínských mačet.
- Když si všimnete, že je čepel jen lehce tupá, začněte u drážky C v sekci vyhlazování a dokončete proces. Proveďte 5-10 průchodů v každé z drážek C a D, s minimálním tlakem - jemné přitlačení zajistí ostří jako břitva (viz obr. 3 a 4). Pokud čepel vypadá jako na obrázcích 5 nebo 6, můžete opakovat výše uvedené postupy, dokud bude řez čepel vypadat jako na obrázku 4.



- Na obrázcích 7 a 8 je znázorněn úhel vedení čepele během broušení. Obr. 7 zobrazuje nesprávný, zatímco obr. 8 správný úhel vedení čepele.
- Levý drážka v každé sekci ostří pravou stranu nože a pravý drážka ostří levou stranu nože (viz obrázky 1 a 2).
- Při broušení nože je třeba zasunout ho vodorovně, aniž byste špičku nože spouštěli dolů.



- Po dokončení broušení vypněte broušení pomocí vypínače a vyjměte napájecí kabel z zásuvky.
- Při domácím používání si brousky udržují své vlastnosti po mnoho let a stovky broušení.
- Čištění brousky spočívá v vyjmutí a vyčištění šuplíku na piliny umístěného pod zařízením a otření horní části suchým hadříkem.

8. Odpadové hospodářství a likvidace

Na konci životního cyklu výrobku není vhodné vyhazovat zařízení na místo, které by představovalo nebezpečí pro životní prostředí. Dočasné skladování nebezpečných odpadů pro jejich pozdější odstranění je povoleno. Je nutné dodržovat platné environmentální předpisy v zemi, kde je zařízení používáno.

Je nezbytné předat zařízení specializovaným společnostem k sběru, demontáži a likvidaci.

Je nutné demontovat zařízení, oddělit komponenty a seskupit je podle jejich chemické povahy, pamatujíc si, že některé z nich lze recyklovat a znovu použít podobně jako komunální odpady. Před likvidací je nutné zajistit, aby zařízení nebylo vhodné k dalšímu použití, odpojením napájecího kabelu.

Materiál vzniklý recyklací, pokud není znovu využit, měl by být odevzdán do sběrného místa nebo skládky odpadů v souladu s platnými předpisy.

Jakýkoli symbol WEEE na výrobku znamená, že se nesmí považovat za odpad z domácnosti. Měl by být zlikvidován správným způsobem, aby se předešlo jakýmkoli negativním dopadům na životní prostředí a lidi.

Pro více informací o recyklaci tohoto výrobku kontaktujte výrobce, servis nebo místní zařízení pro likvidaci odpadů.

Demontáž zařízení musí provádět kvalifikovaný personál.

Pokud je plánován pozdější montáž zařízení, všechny činnosti je třeba provádět s maximální opatrností, aby nedošlo k poškození jeho součástí

Výrobce nenese odpovědnost za žádné poruchy nebo nepříjemnosti způsobené neoprávněným personálem obsluhujícím zařízení.



ODSTRANĚNÍ

Obal a materiál jeho výroby je 100% vhodný k recyklaci a je označen symbolem



Při odstraňování je třeba dodržovat platné místní předpisy. Části obalu (plastové tašky, kousky polystyrenu atd.) je třeba uchovávat mimo dosah dětí, neboť představují potenciální nebezpečí.

Zařízení bylo vyrobeno z materiálů vhodných k recyklaci. Toto zařízení je označeno jako v souladu s Evropskou směrnicí o elektroodpadu. Správným způsobem likvidace tohoto zařízení můžete přispět k prevenci potenciálních negativních dopadů na životní prostředí a lidské zdraví.



Symbol na zařízení nebo v přiložené dokumentaci znamená, že zařízení nesmí být považováno za běžný domácí odpad. Je nutné ho odevzdat do specializovaného sběrného místa pro likvidaci a recyklaci elektrických a elektronických zařízení. Při likvidaci zařízení je nutné zajistit, aby nebylo použitelné (nelze jej spustit), odpojením napájecího kabelu a odstraněním policových dveří a dalších prvků, které mohou představovat nebezpečí. Nedovolte situaci, kdy by bylo možné se na zařízení lézt nebo se v něm zaseknout. Zařízení je nutné likvidovat v souladu s místními předpisy o likvidaci odpadů, odnesením do speciální sběrné stanice; nechte zařízení nepohlížené, protože může představovat nebezpečí pro děti.

PROHLÁŠENÍ O SHODĚ

Zařízení bylo vyrobeno v souladu s bezpečnostními požadavky stanovenými evropskými směrnicemi a příslušnými normami. Po získání této shody výrobce prohlašuje, že jeho výrobky splňují platné evropské právní předpisy a jsou proto označeny odpovídajícím označením CE, umožňujícím jejich prodej v evropských zemích.

Prohlášení o shodě na požádání uživatele je k dispozici ve formě elektronické nebo tištěné na sídle výrobce.

