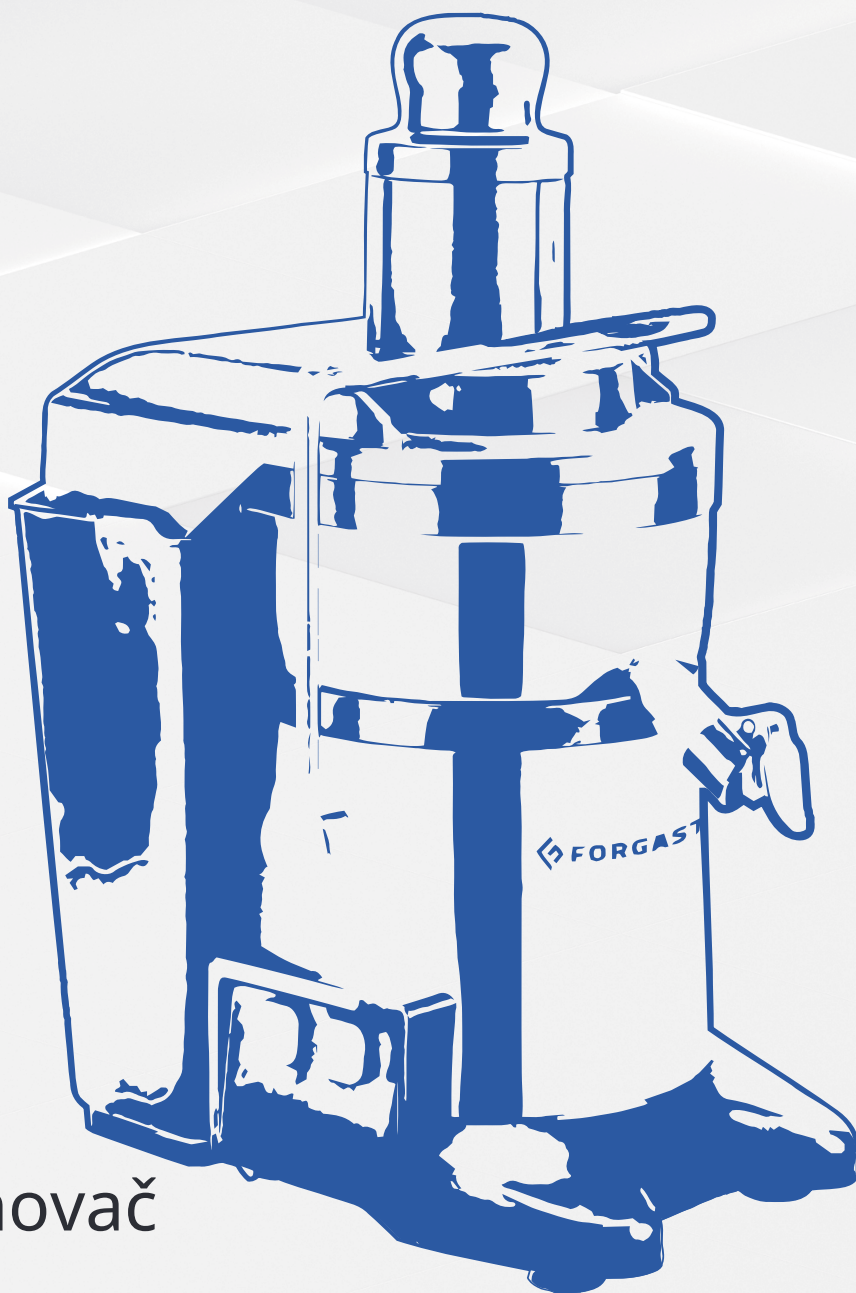




UŽIVATELSKÁ PŘÍRUČKA



Odšťavňovač

FG10022

1. BEZPEČNOST	3
2. URČENÍ	4
3. KONSTRUKCE ZAŘÍZENÍ	4
4. TECHNICKÉ SPECIFIKACE	6
5. TRANSPORT A SKLADOVÁNÍ	6
6. INSTALACE	6
7. OBSLUHA	7
8. ČIŠTĚNÍ A ÚDRŽBA	9
9. ŘEŠENÍ PROBLÉMŮ	10
10. ODPADOVÉ HOSPODÁŘSTVÍ A LIKVIDACE	11



Děkujeme Vám za zakoupení odšťavňovače FORGAST.

Aby byla zajištěna bezpečnost a správná funkce zařízení, přečtěte si před jeho prvním spuštěním tento návod k obsluze.

Naše produkty jsou upravovány a zdokonalovány, aby byla zajištěna jejich bezporuchová práce a bezpečnost používání.

Návod je třeba uchovávat na bezpečném a přístupném místě pro personál. Jako výrobce si vyhrazujeme právo na změny parametrů a technických řešení s cílem neustálého zvyšování kvality našich produktů. Informace a parametry uvedené v tomto návodu se mohou lišit od skutečnosti, ale nemají podstatný vliv na používání zařízení.

1. BEZPEČNOST

1. Po dodání zařízení je nutné bezpodmínečně ověřit jeho stav z hlediska úplnosti a případných poškození během přepravy. V případě zjištění nesrovnalostí nebo poškození je třeba postupovat podle ustanovení Obecných záručních podmínek uvedených v této uživatelské příručce. V žádném případě nepoužívejte zařízení poškozené při přepravě. Může to způsobit zranění, poškození zařízení nebo ztrátu majetku, za které výrobce nenese odpovědnost.
2. Nedodržení popsanych podmínek provozu a bezpečnosti může vést k vážným zraněním nebo jiným škodám.
3. Zařízení musí být provozováno v podmínkách stanovených v příručce a v souladu s účelem, pro který bylo navrženo a vyrobeno.
4. Během používání zařízení je nutné jej chránit před kontaktem s vodou (viz kapitola čištění). To platí i pro všechna vnější elektrická připojení. V případě nesprávného kontaktu zařízení s vodou je nutné jej vyřadit z provozu, odpojit od zdroje napájení a podrobit kontrole autorizovaným servisem Forgast. Nedodržení tohoto postupu může způsobit úraz elektrickým proudem a ohrožení života.
5. Nikdy neotvírejte kryt zařízení sami.
Všechny ventilační otvory musí zůstat průchodné, aby bylo zajištěno správné chlazení zařízení.
Do otvorů zařízení nesmí být vkládány žádné prvky, které nejsou součástí standardního nebo volitelného příslušenství.
6. Zástrčku napájení je třeba uchopit suchou rukou. Při odpojování zástrčky je třeba ji uchopit za zástrčku, nikdy za napájecí kabel. Je třeba kontrolovat stav zástrčky a napájecího kabelu. V případě zjištění jeho poškození nebo nesprávné funkce je třeba zařízení vyřadit z provozu a kontaktovat autorizovaný servis Forgast.
7. V případě převrácení nebo pádu zařízení je před dalším používáním třeba nechat zařízení zkontrolovat nebo opravit autorizovaným servisem Forgast. Nikdy se nepokoušejte o opravu sami, protože to může vést k ohrožení života.
Je zakázáno provádět jakékoli konstrukční změny nebo úpravy zařízení.
8. V případě zjištění poškození napájecího kabelu nebo zástrčky je nutné je bezpodmínečně vyměnit.
Je nutné chránit napájecí kabel před kontaktem s horkými nebo ostrými prvky vybavení, ohněm nebo jinými předměty.
Je nutné zabezpečit kabel před náhodným zatažením nebo zakopnutím.



POZOR!

Připojení nebo úpravu stávající elektrické instalace nebo opravy je třeba svěřit osobě, která zná obsah návodu k zařízení, je řádně vyškolená a má potřebná oprávnění.

9. Je třeba průběžně kontrolovat fungování zařízení a v případě zjištění nesprávné činnosti nejprve využít informace obsažené v tomto návodu. V případě nemožnosti spuštění nebo dosažení správných parametrů provozu zařízení je třeba se obrátit na autorizovaný servis For-gast.
10. Nezletilé osoby, osoby s tělesným nebo duševním postižením a osoby, které nemají znalosti o správném používání zařízení, mohou zařízení používat pouze pod dohledem a kontrolou osoby odpovědné za bezpečnost.
11. Během čištění, údržby nebo delší přestávky v provozu je třeba zařízení vypnout podle informací v návodu a vytáhnout zástrčku ze zásuvky



POZOR!

Pokud je zástrčka ponechána v zásuvce, zařízení zůstává po celou dobu pod napětím.

Je třeba zajistit snadný přístup k zástrčce a síťové zásuvce. To zajistí snadné odpojení zařízení a rychlé odpojení napájení v případě vážné poruchy.



POZOR!

Nedodržení výše uvedených bodů může způsobit vážná zranění, ohrožení života, poškození zařízení nebo vznik vážných materiálních škod, za které výrobce nenese odpovědnost.

Nedodržení výše uvedených bodů může způsobit ztrátu záruky.

2. URČENÍ

Odšťavňovač Forgast FG10022 je profesionální zařízení navržené pro efektivní odšťavňování široké škály ovoce a zeleniny. Je určena pro intenzivní používání, ideálně se hodí pro domácí, kancelářské prostředí a místa vyžadující nejvyšší kvalitu a výkon, jako jsou kavárny, hotely nebo cateringové služby.

Forgast FG10022 umožňuje:

- Lisování šťáv z různých druhů ovoce, jako jsou jablka, citrusy, hrušky, hrozny, ananasy a další.
- Přípravu zeleninových šťáv z ingrediencí jako mrkev, celer, řepa, okurky, rajčata a další.
- Vytváření zdravých a chutných směsí ovocných a zeleninových šťáv.

Odšťavňovač Forgast FG10022 je nepostradatelný pro osoby, které si cení zdravého životního stylu a vysoké kvality konzumovaných šťáv, zajišťující každodenní přístup k čerstvým, přírodním nápojům plným vitamínů a minerálů.

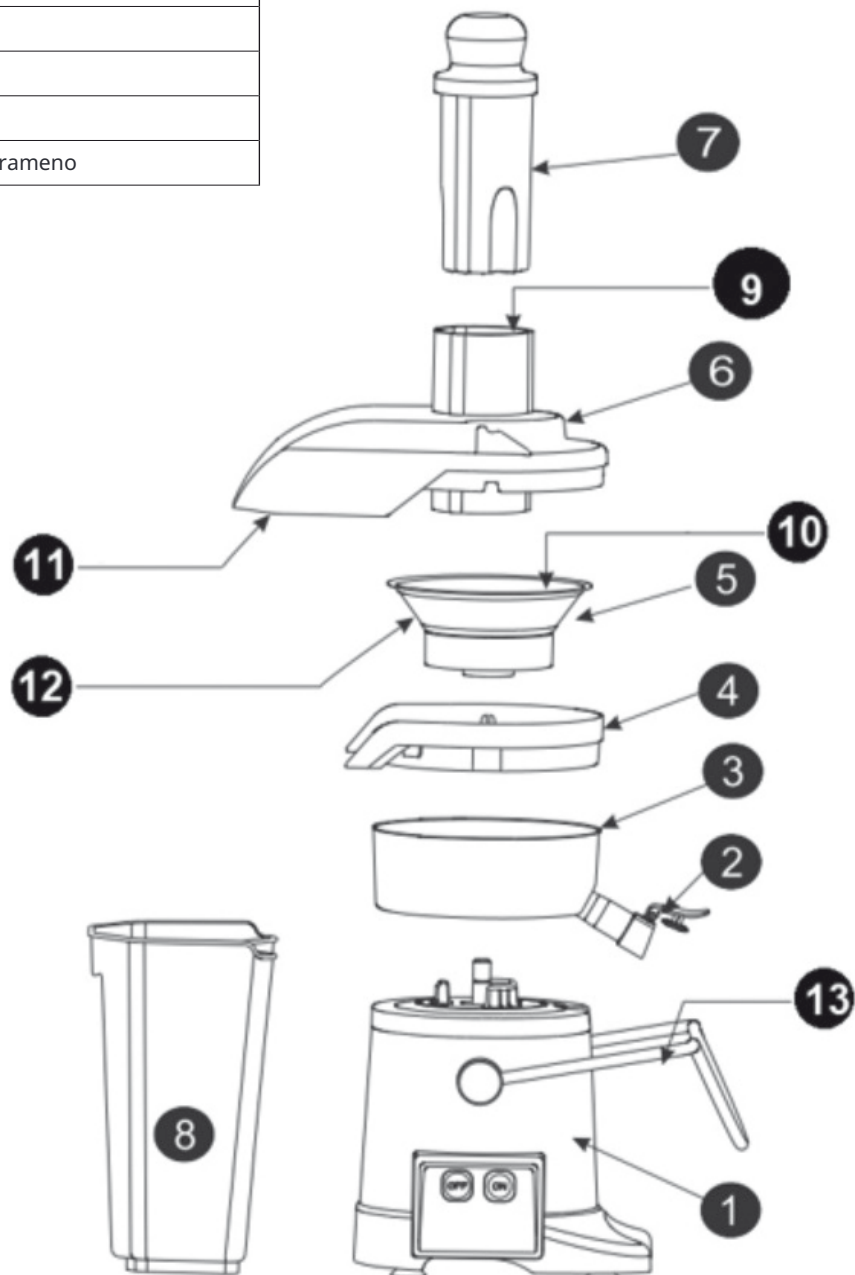
3. KONSTRUKCE ZAŘÍZENÍ

Odšťavňovač Forgast FG10022 je výjimečný svou funkčností a materiály použitými při jeho výrobě, což zajišťuje vysokou kvalitu a snadné používání. Zařízení se vyznačuje působivým výkonem odšťavňování, umožňujícím zpracování až 120 kg ovoce a zeleniny za hodinu. Je to ideální řešení jak pro domácí uživatele, tak pro malé gastronomické podniky, zajišťující rychlou přípravu čerstvých šťáv.

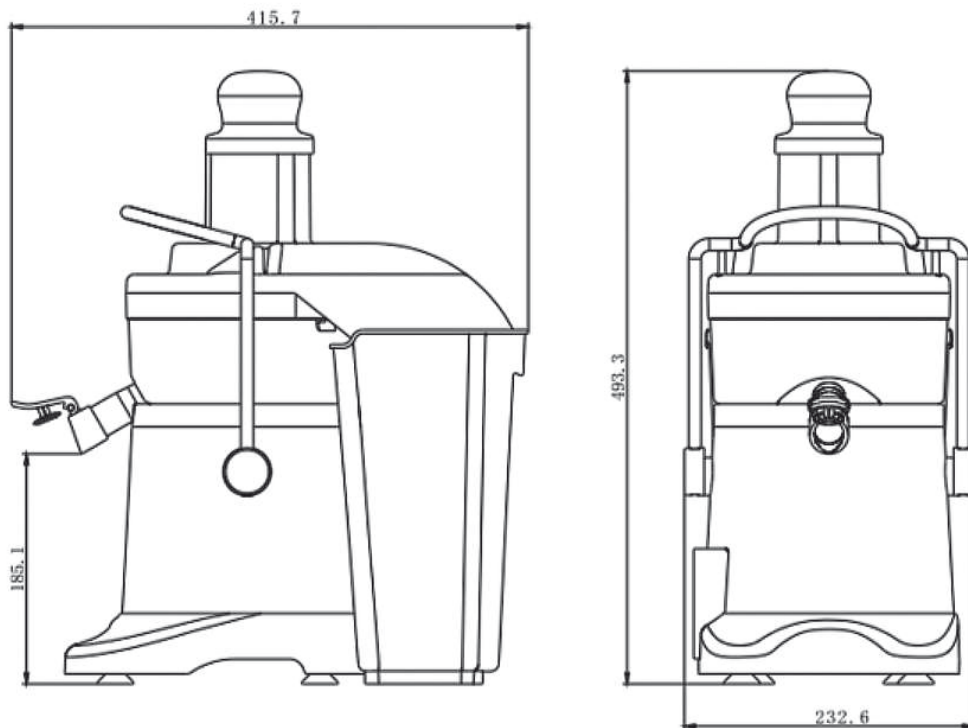
Kryt motoru, mísa a košík s sítkem a strouhací kotouč jsou vyrobeny z nerezové oceli AISI 304, která zajišťuje trvanlivost a odolnost proti korozi, což je klíčové pro dlouhodobé používání zařízení i ve vlhkých podmínkách.

Díky použití nerezové oceli v klíčových prvcích a ergonomickému designu zajišťuje odšťavňovač Forgast FG10022 snadnou údržbu. Prvky jako mísa a koš odšťavňovače lze snadno čistit, což je klíčové pro zachování hygieny a dlouhověkosti zařízení.

NÁZEV	
1	Pohonná jednotka
2	Výstupní sestava
3	Miska
4	Příruba
5	Košová sestava
6	Kryt
7	Pěchovadlo
8	Nádoba na dužinu
9	Plnicí trubice
10	Řezací kotouč
11	Vypouštěč
12	Síto
13	Bezpečnostní rameno



4. TECHNICKÉ SPECIFIKACE



MODEL	FG1002
Napájení	230 V/50 Hz
Výkon	500 W
Rychlost otáček	3 000 ot./min.
Výkon	120 kg/hod.
Rozměry	415x232x493 mm
Hmotnost	8,45 kg

5. TRANSPORT A SKLADOVÁNÍ

Při přepravě je třeba s přístrojem zacházet opatrně a vyhnout se otřesům. Zabalené zařízení by nemělo být skladováno na volném prostranství. Mělo by být umístěno v dobře větrané místnosti v atmosféře, která nezpůsobuje korozi. Zařízení by nemělo být otáčeno v rozporu s označeními na obalu.

6. INSTALACE

- Místo instalace by mělo být rovné a stabilní.
- V blízkosti zařízení by neměly být skladovány hořlavé předměty.
- Zkontrolujte, zda nedošlo k viditelnému poškození během přepravy.
- Teplota okolí by měla být nižší než +40° C.
- Relativní vlhkost okolí by měla být nižší než 65%.
- Zkontrolujte, zda jsou v zařízení všechny příslušenství.
- Odstraňte ochrannou fólii.



POZOR!

- **Nepoužívejte jiné napájení, než je uvedeno na typovém štítku.**
- **Nepoužívejte proudový chránič, který nespĺňuje bezpečnostní normy.**
- **Montáž a údržbu elektrické instalace musí provádět autorizovaný servis Forgast nebo osoby s potřebnými oprávněními**
- **Proudový chránič, pojistka a zásuvka musí být nainstalovány v blízkosti zařízení.**



POZOR!

Zástrčka a zásuvka musí být v dobrém stavu a zaručovat správné spojení.

7. OBSLUHA



POZOR!

- Nepoužívejte zařízení k účelům, které nejsou v souladu s jeho určením. Zařízení by měly obsluhovat osoby, které se seznámily s tímto návodem.
- Před montáží a demontáží, stejně jako při čištění, odpojte zařízení od zásuvky.
- Před prvním použitím důkladně umyjte a osušte zařízení.
- Umístěte zařízení na vhodné místo, které zajistí dostatečné větrání ze všech stran.

Montáž příslušenství probíhá podle následujícího schématu (jak je znázorněno na obrázku vedle):

1. Nastavte pohonnou jednotku tak, aby tlačítka ZAP / VYP byla nasměrována k vám.
2. Umístěte mísu na vrch pohonné jednotky.
3. Nasadte límec na okraj mísy. Žebra límce by měla být zarovnána s plochým povrchem mísy. Ujistěte se, že je límec správně nasazen.

4. Spustte koš na místo, otočte jej, dokud nezapadne na místo.

5. Zarovnejte víko s výřezy v límci.

DŮLEŽITÉ! UJISTĚTE SE, ŽE KOLÍK NA HŘÍDELI MOTORU JE SPRÁVNĚ ZAROVNÁN S ODPOVÍDAJÍCÍM VÝŘEZEM V NÁBOJI KOŠE. 6. Zavřete bezpečnostní rameno. Pro spuštění odšťavňovače stiskněte tlačítko ZAPNOUT.

Odšťavňovač se nespustí, dokud není bezpečnostní rameno správně zavřeno (bezpečnostní spínač).

7. Umístěte nádobu na dužinu na příslušné místo.

- Umístěte džbán pod výtok (džbán není součástí vybavení odšťavňovače).

- Před připojením zařízení ke zdroji napájení nastavte spínač do polohy vypnuto „OFF“.

- Vyměňte pěchovač z podavače.

- Připojte napájecí zástrčku do příslušné elektrické zásuvky.

- Zapněte zařízení stisknutím tlačítka „ON“.

- Postupně naplňte připravené ingredience do odpadní nádoby.

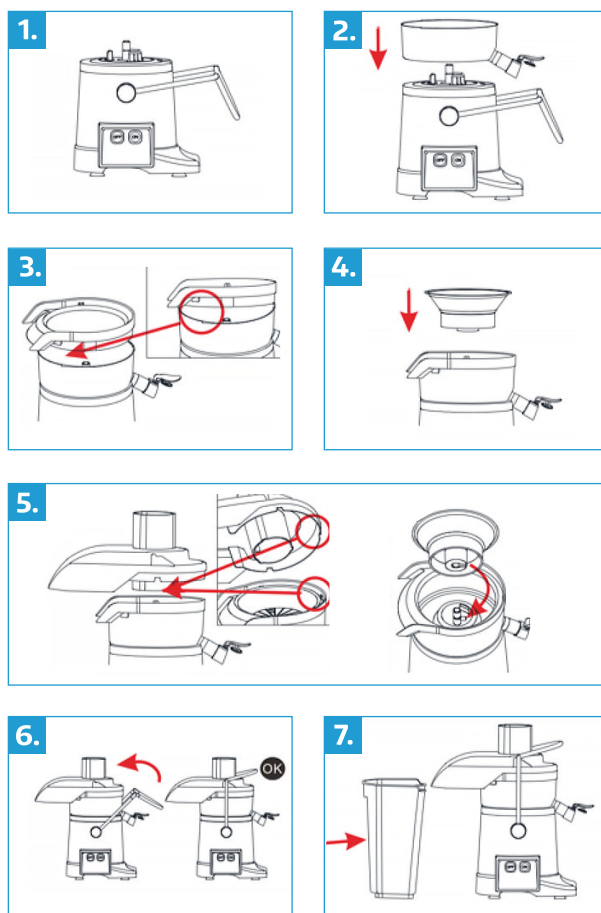
Nepřetěžujte. Přidávejte malé kousky najednou.

- Dužina ovoce je vyhazována do nádoby na dužinu, zatímco extrahovaná šťáva protéká výstupní sestavou do džbánu (džbán není součástí vybavení odšťavňovače).

- Použijte pěchovač, abyste protlačili a provedli ingredience hrdlem odšťavňovače.

- Pro propláchnutí zařízení mezi dvěma různými dávkami ovoce zapněte zařízení a nalijte sklenici pitné vody do přívodní trubice.

- Stiskněte tlačítko „OFF“ po odšťavení všech produktů a odpojte zařízení od elektrické zásuvky.





POZOR!

- Vždy zkontrolujte, zda je bezpečnostní rameno zavřené před použitím zařízení.
- Vždy umístíte džbán pod výtok a nádobu na dužinu pod výhozník po zapnutí zařízení, ale před začátkem vkládání ovoce nebo zeleniny.
- Pamatujte, že citrusové plody je třeba před odšťavňováním oloupat.
- Ovoce a zeleninu s tlustou slupkou (např. ananasy, mango) je třeba předem oloupat a všechny velké pecky (např. melouny) odstranit.
- Vždy odstraňte pecky z peckového ovoce (např. broskve, meruňky, třešně). Odstraňte stonky hroznů před jejich zpracováním.
- Některé produkty nejsou vhodné pro zpracování v odšťavňovači kvůli jejich tvrdé konzistenci (např. kokosy).
- Aby bylo možné co nejlépe využít odšťavňovač, je třeba vkládat ingredience do hrdla ručně (bez tlačítka), v souladu s průchodností.
- Vkládejte kousky ovoce nebo zeleniny pomalu a v malém množství.
- Když jsou všechny ingredience zpracovány, nechte zařízení zapnuté ještě několik sekund, aby se vymačkala každá poslední kapka šťávy.
- Nikdy nevkládejte kostky ledu ani zmrazené ovoce do hrdla.
- Dužina se může nerovnoměrně rozložit uvnitř koše, což může způsobit vibrace odšťavňovače během lisování. V takovém případě vypněte zařízení a vyčistěte koš. Poté můžete pokračovat v lisování.
- Zkontrolujte, zda jsou límec a víko správně umístěny a přizpůsobeny.
- Díky odšťavňovači můžete připravit několik kvartů šťávy, aniž byste museli vyprazdňovat nádobu na dužinu, ale nezapomeňte pravidelně kontrolovat hladinu dužiny v nádobě.
- Vždy se ujistěte, že nádoba na dužinu je správně umístěna.
- Odšťavňovač se nespustí, dokud není víko správně umístěno a bezpečnostní rameno není správně zavřeno. Motor se automaticky vypne, když otevřete bezpečnostní rameno nebo stisknete tlačítko Vypnout „OFF“ (červené tlačítko).
- Odšťavňovač je vybaven silnou elektrickou brzdou, která vypne zařízení během méně než 2 sekund, pokud otevřete bezpečnostní rameno během provozu odšťavňovače.
- Chcete-li znovu zapnout odšťavňovač, nasadte bezpečnostní rameno na víko a stiskněte tlačítko Zapnout „ON“ (zelené tlačítko).



POZOR! RIZIKO ZRANĚNÍ!

- Nikdy nevkládejte ruku ani žádný předmět kromě pěchovadla do hrdla, když je zařízení připojeno k elektrické síti nebo se koš otáčí.
- Nikdy neodpojujte zařízení tahem za napájecí kabel nebo s mokřýma rukama.
- Nikdy se nepokoušejte obejít blokády nebo bezpečnostní systémy.
- Nikdy nevkládejte do hrdla nic jiného než ovoce nebo zeleninu.
- V případě zablokování v hrdle NIKDY NEPOUŽÍVEJ žádné předměty k jeho odblokování. Jiným řešením je vypnutí zařízení a odstranění příčiny problému nacházející se uvnitř hrdla.
- Nikdy nepoužívejte ruku k tlačení jídla do hrdla.

TIPY	
Produkt	Způsob přípravy.
Mrkev	Oloupejte a nechte celé, odřízněte vršek a konec. Vložte 2 nebo 3 najednou.
Jablka	Umyjte a nechte celé (odstraňte stopky a jádřince).
Jahody	Odstraňte stopky.
Citrusové plody	Oloupejte všechny citrusové plody. Pomeranče a citrony lze ponechat celé.
Ananasy	Oloupejte a nakrájejte na osm kousků.
Melouny	Oloupejte a nakrájejte na osm kousků.
Rajčata	Umyjte a nechte celé (odstraňte tvrdý zelený střed). Vložte 2 nebo 3 najednou.
Papriky	Umyjte a nakrájejte na čtvrtky podélně, podle tvaru.
Celer	Nakrájejte na kousky o délce 6-7 cm.
Okurky	Oloupejte. Nakrájejte na kousky o délce přibližně 15 cm.
Fenykl	Nakrájejte na kousky o délce 6-7 cm.
Zázvor	Nakrájejte na kousky, aby bylo snazší vložit do odšťavňovače. Nevkládejte příliš mnoho najednou, aby nedošlo k ucpání.
Hrozny	Odstraňte stopky, aby se zabránilo hořké chuti.

8. ČIŠTĚNÍ A ÚDRŽBA

Po každém ukončení práce je třeba:

- Vypnout zařízení vypínačem.
- Vytáhnout zástrčku ze zásuvky.
- Čištění je třeba provádět po každém ukončení práce zařízením.
- Ujistit se, že motor je VYPNUTÝ a odpojený od zdroje napájení před zahájením mytí odšťavňovače.
- K čištění zařízení používejte měkký hadřík s trochou detergentu. Nesmí se používat žádné chemické nebo abrazivní produkty. Nesmí se používat kartáč ani jiné nástroje, které by mohly poškodit části kráječe.
- Vyčistěte koš drhnutím vnější strany filtračního kužele kartáčem nebo drhnoucí houbou, abyste odstranili veškerou dužinu. Pro důkladnější čištění nejprve odstraňte límeč mísy.
- Po každém použití důkladně umyjte celé zařízení, opláchněte límeč, mísu, víko a píst v horké vodě. Drhněte kartáčem s použitím vhodného detergentu.
- Aby nedošlo k poškození částí, neudeřujte jimi o tvrdé povrchy.
- Ostatní části umyjte prostředkem, který nezpůsobuje korozi, a vlhkým ručníkem. Je zakázáno přímo polévat zařízení vodou. Je třeba zabránit pronikání vody do elektrických zařízení, taková situace hrozí úrazem elektrickým proudem.
- Před opětovnou montáží důkladně osušte všechny části.

9. ŘEŠENÍ PROBLÉMŮ

V případě, že zařízení nefunguje správně, před voláním servisu zkontrolujte pravděpodobné příčiny závady. Následující tabulka uvádí typické příčiny závad zařízení a způsoby řešení problémů.

PROBLÉM	PRAVDĚPODOBNÁ PŘÍČINA	ŘEŠENÍ
Odšťavňovač se nespouští	Zařízení není správně připojeno ke zdroji napájení	Zkontrolujte správnost připojení
	Bezpečnostní rameno je otevřené	Zavřete bezpečnostní rameno
Hlučný provoz odšťavňovače	Zařízení je špatně namontováno	Vypněte zařízení a sestavte jej podle návodu
	Příliš mnoho ingrediencí, které ucply čepel uvnitř koše	Odpojte zařízení, vyčistěte, sestavte a znovu zapněte
	Zařízení stojí na nestabilním povrchu	Umístěte odšťavňovač na stabilní, vyrovnaný povrch
Odšťavňovač neodírá produkt	Odírací kotouč je opotřebovaný	Vyměňte odírací kotouč
Odšťavňovač vibruje	Nádoba na dužinu je plná nebo	Vyprázdněte nádobu na dužinu
	Koš je nevyvážený kvůli hromadění dužiny na filtru	Vyčistěte koš (pokud jsou vibrace stálé, zkontrolujte, zda koš není poškozen)
Zařízení se nezastaví do 2 sekund po otevření bezpečnostního ramene		Zavolejte kvalifikovaného technika

12. ODPADOVÉ HOSPODÁŘSTVÍ A LIKVIDACE

Na konci životního cyklu produktu nevyhazujte zařízení na místo, které by představovalo riziko pro životní prostředí.

Je povoleno dočasné skladování nebezpečného odpadu za účelem jeho následného odstranění. Je nutné dodržovat předpisy týkající se ochrany životního prostředí platné v zemi, kde je zařízení používáno.

Zařízení musí být předáno specializovaným firmám za účelem sběru, demontáže a likvidace.

Zařízení je třeba demontovat, oddělit komponenty a umístit je do skupin podle jejich chemické povahy, přičemž je třeba pamatovat na to, že některé z nich lze recyklovat a znovu použít podobně jako komunální odpad. Před likvidací je třeba zajistit, aby zařízení nebylo dále použitelné, odpojením napájecího kabelu.

Materiál vzniklý v důsledku likvidace, pokud nebude znovu využit, je třeba předat do sběrného místa nebo na skládku odpadu v souladu s platnými předpisy.

Jakýkoli symbol WEEE na produktu znamená, že s ním nelze zacházet jako s odpadem z domácnosti. Je třeba jej zlikvidovat správným způsobem, aby se předešlo jakýmkoli negativním dopadům na životní prostředí a lidi.

Pro více informací o recyklaci tohoto produktu se obraťte na výrobce, servis nebo místní jednotku zabývající se likvidací odpadu.

Demontážní operace zařízení musí provádět kvalifikovaný personál.

Pokud je plánována pozdější montáž zařízení, všechny činnosti je třeba provádět s nejvyšší pečlivostí, aby nedošlo k poškození jeho součástí.

Výrobce nenes odpovědnost za jakékoli závady nebo nepříjemnosti způsobené neoprávněným personálem obsluhujícím zařízení.



LIKVIDACE

Obal a materiál jeho výroby je 100% recyklovatelný a je označen symbolem



Při likvidaci je třeba dodržovat platné místní předpisy. Části obalu (plastové sáčky, kousky polystyrenu atd.) je třeba uchovávat mimo dosah dětí, protože představují potenciální nebezpečí.

Zařízení je vyrobeno z materiálů vhodných pro recyklaci. Toto zařízení je označeno jako vyhovující Evropské směrnici o odpadních elektrických a elektronických zařízeních. Zajištěním správné likvidace tohoto zařízení můžete pomoci předcházet potenciálním negativním důsledkům pro životní prostředí a lidské zdraví.



Symbol na zařízení nebo v přiložené dokumentaci znamená, že zařízení nesmí být likvidováno jako běžný domácí odpad. Je třeba jej předat do specializovaného sběrného místa pro likvidaci a recyklaci elektrických a elektronických zařízení. Při likvidaci zařízení je nutné zajistit, aby nebylo použitelné (nebude možné jej spustit), odříznutím napájecího kabelu a odstraněním dveří police a dalších prvků, které mohou představovat nebezpečí. Nesmí se dopustit situace, kdy by bylo možné na zařízení lézt nebo se v něm zavřít. Zařízení je třeba zlikvidovat v souladu s místními předpisy o likvidaci odpadu, odvezením do speciálního sběrného místa; nenechávejte zařízení bez dozoru, protože může představovat nebezpečí pro děti.

PROHLÁŠENÍ O SHODĚ

Zařízení bylo vyrobeno v souladu s bezpečnostními požadavky stanovenými v evropských směrnících a odpovídajícími normami. Po dosažení této shody výrobce prohlašuje, že jeho výrobky jsou v souladu s platnou evropskou legislativou a proto jsou opatřeny příslušnou značkou CE, která umožňuje jejich prodej v evropských zemích.

Prohlášení o shodě je na žádost uživatele k dispozici v elektronické nebo tištěné podobě v sídle výrobce nebo na webových stránkách výrobce.

