

# NÁVOD K POUŽITÍ



Chladicí mrazák/mrazicí skříň

FG07603 / FG07605 / FG07608 / FG07610

<b>1. BEZPEČNOST</b>	<b>3</b>
<b>2. ÚČEL</b>	<b>4</b>
<b>3. KONSTRUKCE ZAŘÍZENÍ</b>	<b>5</b>
<b>4. TECHNICKÉ ÚDAJE</b>	<b>6</b>
<b>5. CELKOVÉ ROZMĚRY A PŘIPOJENÍ</b>	<b>6</b>
<b>6. DOPRAVA A SKLADOVÁNÍ</b>	<b>8</b>
<b>7. INSTALACE</b>	<b>8</b>
<b>8. OBSLUHA</b>	<b>9</b>
<b>9.ČIŠTĚNÍ A ÚDRŽBA</b>	<b>11</b>
<b>10.PROBLÉMY, PŘÍČINY, ŘEŠENÍ</b>	<b>12</b>
<b>11. ALARMY A CHYBY</b>	<b>13</b>
<b>12.SPRÁVA ODPADŮ A ODSTRANĚNÍ</b>	<b>14</b>



Děkujeme vám za nákup chladicího mrazáku FORGAST.

Pro zajištění bezpečnosti a správného provozu zařízení je nutné se před prvním spuštěním seznámit s tímto návodem k obsluze. Naše výrobky jsou upravovány a zdokonalovány pro zajištění spolehlivého provozu a bezpečnosti užívání.

Návod je třeba uchovávat na bezpečném a pro personál dostupném místě. Jako výrobce si vyhrazujeme právo na změny v parametrech a technických řešeních s cílem neustálého zvyšování kvality našich výrobků. Informace a parametry uvedené v tomto návodu se mohou lišit od skutečnosti, ale nemají významný vliv na užívání zařízení.

## 1. BEZPEČNOST

1. Po dodání zařízení je nutné bezpodmínečně zkontrolovat jeho stav z hlediska kompletnosti a případných poškození při přepravě. V případě zjištění nesrovnalostí nebo poškození postupujte podle ustanovení Všeobecných záruk obsažených v tomto návodu k obsluze. V žádném případě nepoužívejte zařízení poškozené při přepravě. Může to způsobit zranění těla, poškození zařízení nebo ztrátu majetku, za které výrobce nenese odpovědnost.
2. Nedodržování popsaných podmínek provozu a bezpečnosti může mít za následek vážné zranění těla nebo jiné ztráty.
3. Přístroj musí být provozován v podmínkách uvedených v návodu a v souladu s rozsahem, pro který byl navržen a vyroben.
4. Během provozu zařízení je třeba jej chránit před kontaktem s vodou (viz kapitola čištění). Toto platí také pro veškeré externí elektrické připojení. V případě nevhodného kontaktu s vodou je třeba zařízení vypnout, odpojit ho od napájecího zdroje a nechat ho zkontrolovat autorizovaným servisem Forgast. Nedodržení této procedury může způsobit úraz elektrickým proudem a ohrozit život.
5. Nikdy nesmíte sami otevírat kryt zařízení. Všechny ventilační otvory musí zůstat volné pro správné chlazení zařízení. Do otvorů zařízení nesmí být umístovány žádné prvky, které nejsou součástí standardního nebo volitelného vybavení.
6. Napájecí zástrčku je třeba držet suchou rukou. Při odpojování zástrčky je třeba ji držet za ni, nikoli za napájecí kabel. Je třeba pravidelně kontrolovat stav zástrčky a napájecího kabelu. V případě zjištění poškození nebo nesprávného fungování je třeba zařízení okamžitě vypnout a kontaktovat autorizovaný servis Forgast.
7. V případě převrácení nebo pádu zařízení je nutné nechat provést jeho kontrolu nebo opravu autorizovaným servisem Forgast před dalším používáním. Nikdy se nesnažte provést opravu sami, protože by to mohlo ohrozit život. Je zakázáno provádět jakékoli konstrukční změny nebo úpravy zařízení.
8. Pokud zjistíte poškození napájecího kabelu nebo zásuvky, je nezbytné je okamžitě vyměnit. Napájecí kabel je třeba chránit před kontaktem s horkými nebo ostrými částmi vybavení, ohněm nebo jinými předměty. Je nutné zabezpečit kabel proti náhodnému vytáhnutí nebo zakopnutí.



**POZOR !**

Připojení nebo úpravu stávající elektrické instalace nebo opravy by měla provést osoba se znalostí obsahu návodu k obsluze zařízení, odpovídajícím školením a potřebnými oprávněními.

9. Je nutné pravidelně kontrolovat fungování zařízení a v případě zjištění nesprávného chování nejprve využít informace uvedené v tomto návodu. V případě nemožnosti spuštění nebo získání správných parametrů provozu zařízení kontaktujte autorizovaný servis Forgast.
10. Nezletilé osoby, pohybově nebo duševně postižené osoby a osoby bez znalostí správné obsluhy zařízení mohou zařízení používat pouze pod dohledem a dozorem osoby zodpovědné za bezpečnost.
11. Při čištění, údržbě nebo delší přestávce v provozu zařízení vypněte zařízení podle informací v návodu a vyjměte zástrčku ze zásuvky.



**POZOR !**

**Pokud zanecháte zástrčku v zásuvce, zařízení zůstává po celou dobu pod napětím.**

**Zajistěte snadný přístup k zástrčce a zásuvce. To zajistí snadné odpojení zařízení a rychlé odpojení napájení v případě závažné poruchy.**



**POZOR !**

**Nedodržování výše uvedených bodů může způsobit vážné zranění, ohrožení života, poškození zařízení nebo vznik závažných materiálních škod, za které výrobce nenese odpovědnost.**

**Nedodržování výše uvedených bodů může způsobit ztrátu záruky.**

## 2. ÚČEL

Šokové mrazicí skříně (rychlomrazničky) jsou moderní, technologicky pokročilá zařízení, která umožňují rychlé chlazení a mražení jídel ihned po jejich přípravě. Jsou používány ve všech zařízeních, kde se připravují jídla, chladí a poté se podávají zákazníkům.

Nařízení stanoví, že jídla, která mají být později podána v podobě ohřáté, musí být chlazena ne déle než 90 minut. Použití šokové mrazicí skříně umožňuje splnění tohoto požadavku u přímo připravených jídel. V tomto případě jsou jídla s počáteční teplotou +70°C chlazena do teploty +3°C během 90 minut. Díky rychlému chlazení není možný nekontrolovaný růst škodlivých bakterií, který by mohl vzniknout během tradičního několikahodinového chlazení. Pokrm jsou tedy bezpečné a vhodné k pozdější konzumaci a lze je uchovávat mnohem déle než ty, které jsou chlazeny v tradičních lednicích, aniž by ztratily chuťové, vizuální a aromatické vlastnosti.

Šokové mrazicí skříně FORGAST mají také funkci rychlého zmrazování, umožňující zmrazit pokrm z teploty +70° na -18°C během 240 minut. Díky tomu lze potraviny uchovávat zmražené po dlouhou dobu, aniž by ztratily jakékoliv vlastnosti.

Široký výběr objemů šokových mrazicích skříní FORGAST umožňuje uspokojit potřeby každého zákazníka.

### 3. KONSTRUKCE ZAŘÍZENÍ

Forgast šoková mraznička je pokročilé chladicí zařízení navržené s ohledem na profesionální gastronomické potřeby. Má intuitivní digitální dotykový ovládací panel, který usnadňuje obsluhu a kontrolu chladicího a mrazicího procesu. Dokáže rychle ochladit z +90°C na +3°C během 90 minut a zmrazit z +90°C na -18°C během 240 minut.

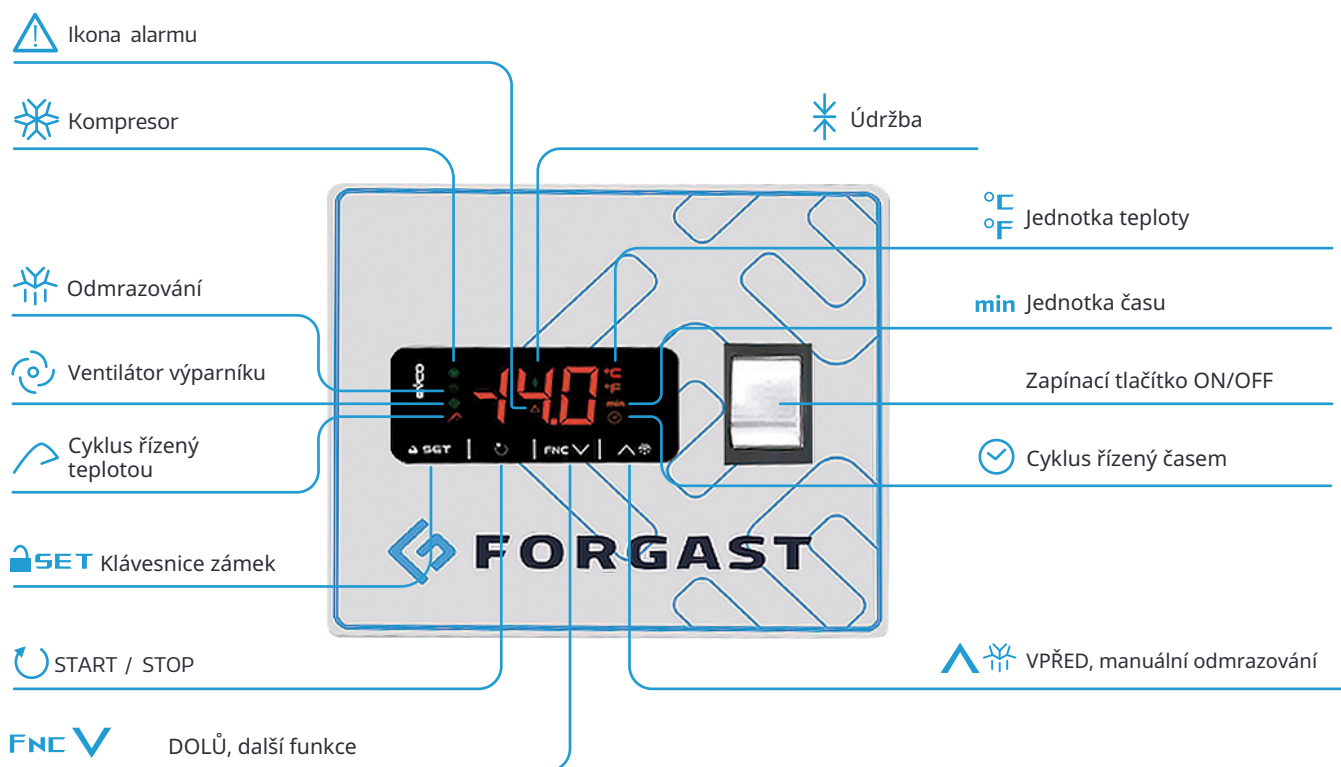
Možnost kontrolovat chladicí nebo mrazicí proces monitorováním teploty jádrové sondy nebo délkou cyklu zajišťuje přesnou kontrolu. Po dokončení cyklu zařízení přechází do režimu konzervace, udržující teplotu od +2°C do +5°C (pro chlazení) nebo pod -18°C (pro zmrazování).

Šokovací mrazák je vyroben z vysoce kvalitní nerezové oceli, co zajišťuje odolnost a hygienu. Díky pěnové tepelné izolaci o tloušťce 60 mm (ve verzi na 3 GN nádoby: 35 mm) udržuje stabilní teplotu uvnitř. Zaoblené rohy usnadňují čištění a brání hromadění nečistot. Ventilační otvory v předním panelu zajišťují vhodné podmínky pro chladicí systém, což zvyšuje jeho účinnost.

Nerezové nožičky s možností nastavení výšky usnadňují čištění pod zařízením a přizpůsobení různým povrchům. Ruční odmrazovací cyklus využívá horký plyn z kompresoru k automatickému odpařování vody z odmrazování. Těsný kondenzátor s ventilátorem zajišťuje efektivní odvádění tepla.

Dveře z nerezové oceli s ergonomickou rukojetí zajišťují pohodlné používání a minimalizují hromadění špíny.

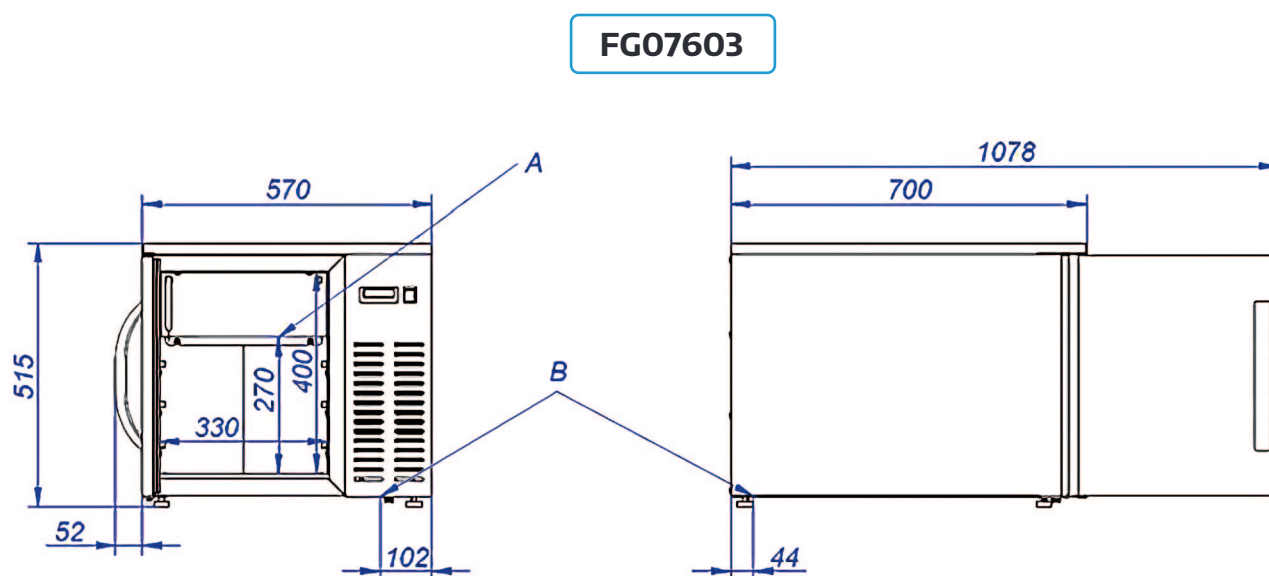
Skládací dveře s automatickým zavíráním minimalizují ztrátu chladu a snižují energetické ztráty. Jsou k dispozici různé modely s různou kapacitou, s možností použití pekáčů (s výjimkou verze pro 3 GN kontejnery).



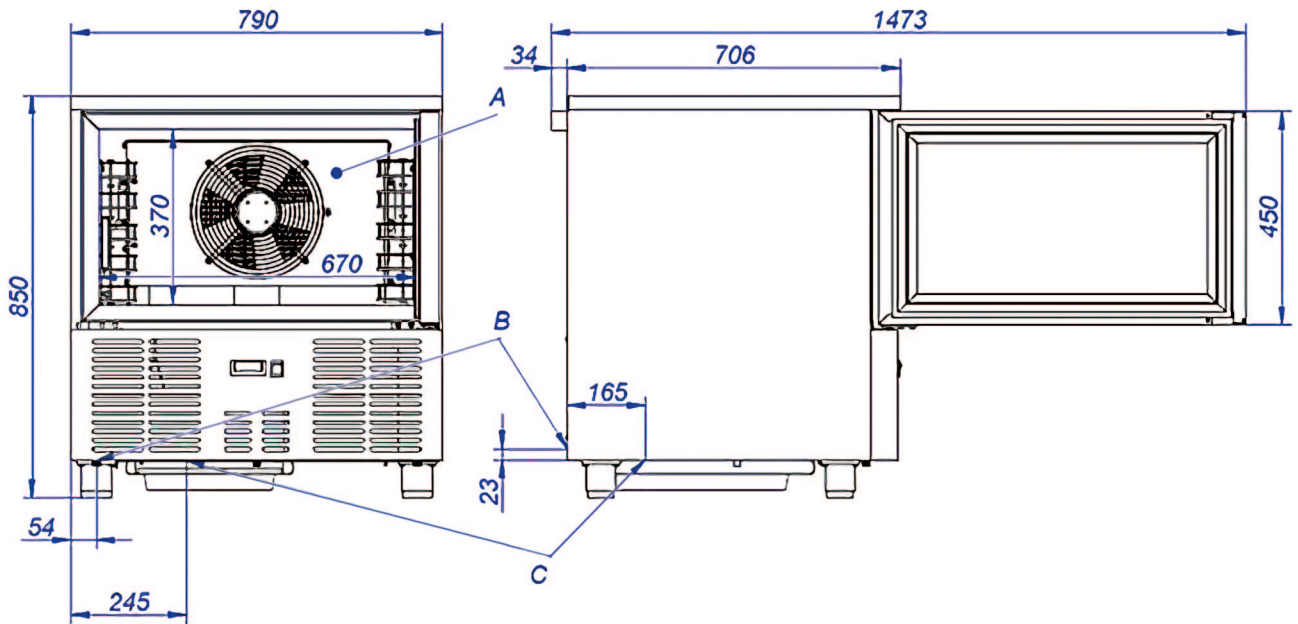
## 4. TECHNICKÉ ÚDAJE

Model	FG07603	FG07605	FG07608	FG07610
Napájení	230 V/50 Hz	230 V/50 Hz	230 V/50 Hz	230 V/50 Hz
Výkon	590 W	1100 W	2000 W	2000 W
Venkovní rozměry	580x700x514 mm	790x700x850 mm	790x800x1290 mm	790x800x1420 mm
Chladicí médium	R-452A	R-452A	R-452A	R-452A
Rozměry komory	610x410x280 mm	610x410x410 mm	610x410x760 mm	610x410x760 mm
Váha	62 kg	98 kg	145 kg	160 kg
Kapacita	3 x GN1/1	5 x GN1/1 nebo 5 plechů 600x400 mm	8 x GN1/1 nebo 7 plechů 600x400 mm	10 x GN1/1 nebo 11 plechů 600x400 mm
Výkon při chlazení na +10°C	15 kg/cykl	18 kg/cykl	40 kg/cykl	50 kg/cykl
Výkon při mražení na -18°C	6 kg/cykl	10 kg/cykl	24 kg/cykl	30 kg/cykl
Chlazení	nucené	nucené	nucené	nucené
Rozmrazování	ruční	ruční	ruční	ruční
Klimatická třída	V	V	V	V
Max. teplota okolí	Do +40°C	Do +40°C	Do +40°C	Do +40°C

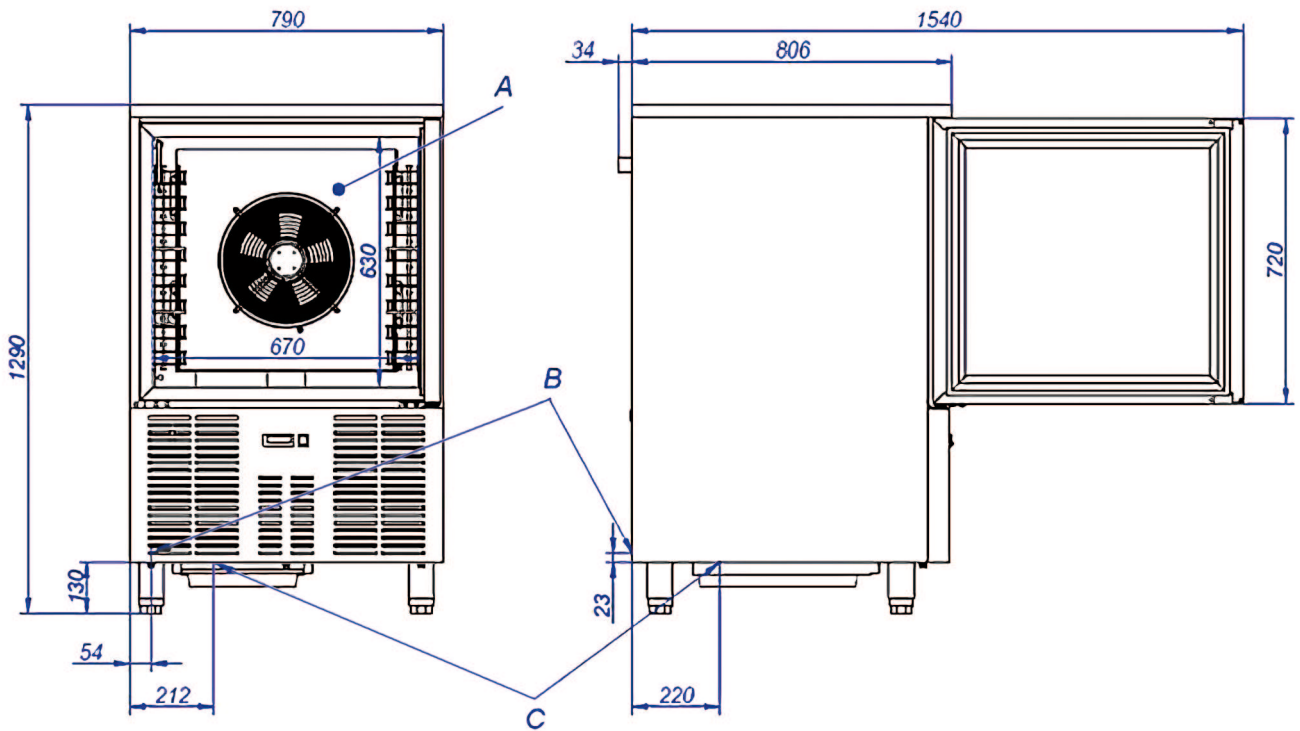
## 5. CELKOVÉ ROZMĚRY A PŘIPOJENÍ (mm)



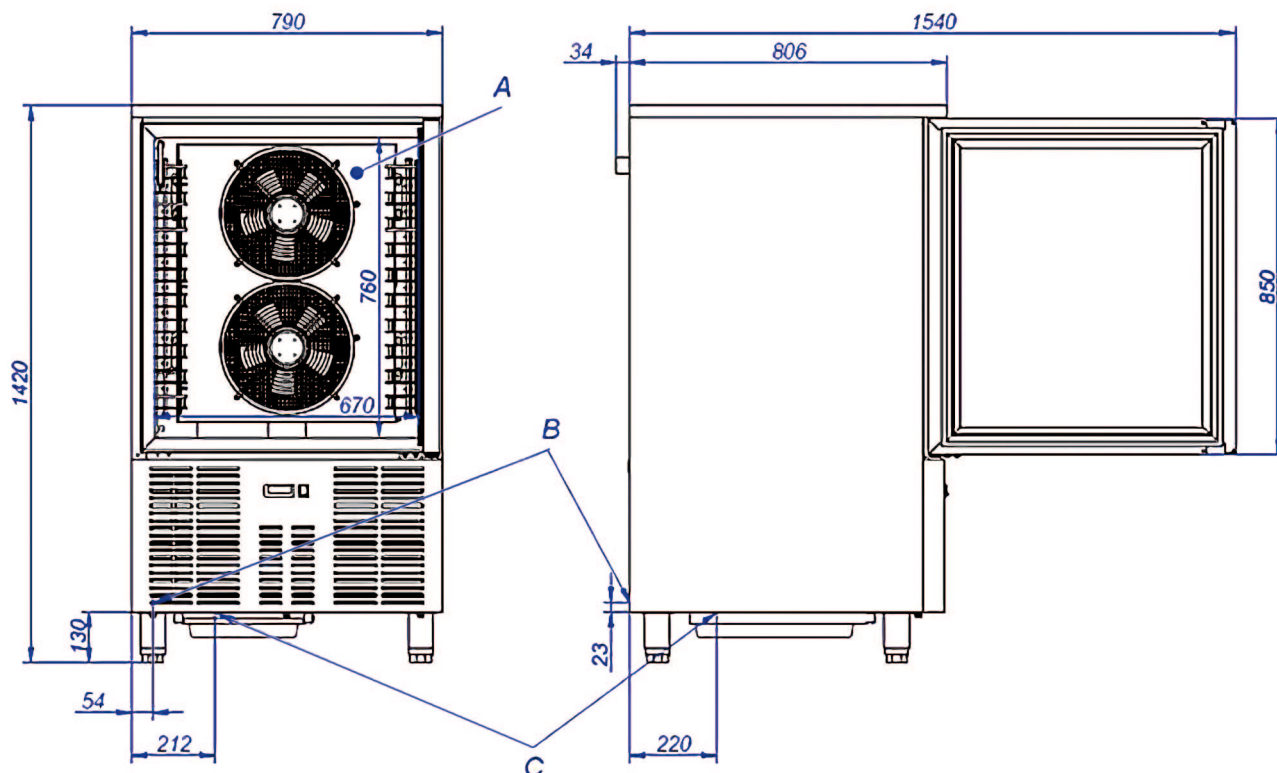
**FG07605**



**FG07608**



## FG07610



## 6. DOPRAVA A SKLADOVÁNÍ

Při přepravě zacházejte s zařízením opatrně a vyhněte se otřesům. Zabalné zařízení neskladujte venku. Umístěte je do větrané místnosti v atmosféře nezpůsobující korozi. Nepřevracujte zařízení v rozporu s označením na obalu.

## 7. INSTALACE

- Místo instalace by mělo být rovné a stabilní.
- Neskladujte hořlavé předměty v blízkosti zařízení.
- Zkontrolujte, zda nejsou viditelné žádné transportní škody.
- Okolní teplota by měla být nižší než +40° C.
- Relativní vlhkost okolí by měla být menší než 55%.
- Zkontrolujte, zda jsou ve zařízení všechny příslušenství.
- Odstraňte ochranný film a veškerá zabezpečení.
- Umístěte zařízení na stabilní místo, vyrovnávejte pomocí nastavitelných nožiček.
- Dodržujte odpovídající minimální vzdálenosti: od zadní stěny 50 mm, ze stran 30 mm a od stropu 500 mm.
- Při spuštění se ujistěte, že v blízkosti není žádný zdroj tepla.
- Je velmi důležité, aby vstupy vzduchu, jak ventilátoru umístěného v dolní části skříně, tak kondenzátoru, nebyly ucpané, aby prvky chladicího systému fungovaly ideálně. byly ucpané.
- Nenastavujte skříň venku na volném vzduchu.
- Neumísťujte žádné předměty do větrací mřížky nebo do oblasti chladicího systému.
- Po přepravě zařízení počkejte nejméně 8 hodin před připojením k síti, aby se stabilizoval chladicí médium chladnicového.



Chcete-li umístit odtok na pevné a neměnné místo, musíte ho připojit k obecnému odtoku a vytvořit s ním sifon, abyste zabránili ztrátě chladu. Tuto operaci musí provést kvalifikovaný personál.

Umístění odtoku je znázorněno na obrázcích s většími rozměry.



**POZOR !**

- **Nepoužívejte jiný zdroj napájení než ten uvedený na štítku s označením.**
- **Nepoužívejte diferenční jistič (doporučený proud 30 mA), který nesplňuje bezpečnostní normy.**
- **Montáž a údržba elektrické instalace musí být prováděna autorizovaným servisem Forgast nebo osobami s potřebnými oprávněními.**
- **Diferenční jistič, pojistka a zásuvka musí být nainstalovány poblíž zařízení.**



**POZOR !**

**Zásuvka a zásuvka musí být funkční a zajistit správné připojení.**

## 8. OBSLUHA



**POZOR !**

- **Nepoužívejte zařízení k účelům, které nejsou v souladu s jeho určením. Zařízení by měly obsluhovat osoby, kteří se seznámili s tímto návodem.**
- **Před montáží a demontáží, stejně jako během čištění je nutné odpojit zařízení ze zásuvky.**
- **Před prvním použitím důkladně umýt a vysušit zařízení.**
- **Po přepravě zařízení je nutné počkat minimálně 8 hodin před připojením k síti.**
- **Zasunout zástrčku do uzemněné zásuvky a předtím se ujistit, že zařízení není zapnuté vypínačem pod ovládacím panelem.**

### ZAPNUTÍ ZAŘÍZENÍ

Ovládací panel je vybaven zapínačem On/Off a regulátorem.

- **Když je vnitřek zařízení již vyčištěn, připojte ho k elektrické síti a přepněte spínač do polohy ON.**  
Spínač musí být podsvícený.
- **Když je zařízení zapnuté a žádný cyklus neběží, displej ukazuje teplotu v komoře.**
- **Pokud není aktivní žádný cyklus, po 10 sekundách bez stisknutí žádné ikony se displej automaticky vypne, s výjimkou diody LED s nízkou spotřebou energie. Pro opětovné zapnutí displeje stiskněte libovolné tlačítko.**
- **Pokud nebudete stiskat žádné tlačítko po dobu 60 sekund, na displeji se zobrazí „Loc“ a klávesnice se automaticky blokovává. Pro odemčení klávesnice podržte libovolnou klávesu déle než 1 sekundu. Na displeji se zobrazí „UnL“.**

### VÝBĚR REŽIMU PRÁCE

Rychlomrazovací skříň je řízena elektronickým časovačem s komorovým teplotním senzorem, který umožňuje dva způsoby proudového chlazení. První metoda spočívá v čase, kdy cyklus proudového chlazení končí po uplynutí určité doby, zatímco druhá metoda spočívá v teplotě, kde proces končí, když teplotní senzor vložený do potraviny dosáhne stanovené hodnoty. Existují dva procesy proudového chlazení, které závisí na cílové teplotě: chlazení a zmrazování. Mezi nimi lze přepínat stisknutím tlačítka „SET“.

		STISKNĚTE TLAČÍTKO NASTAVENÍ PRO VÝBĚR CYKLU
PoS		Chlazení, cyklus řízený časem
nEG		Mrazicí cykl ovládaný časem
PoS		Chlazení, cyklus řízený teplotou
nEG		Mrazicí cyklus řízený teplotou
		Stiskněte tlačítko START/STOP do 15 sekund

### CHLAZENÍ CYKLUS ŘÍZENÝ ČASEM

Pro spuštění cyklu chlazení řízeného časem postupujte podle následujících kroků:

- Ujistěte se, že klávesnice není zablokována a že žádný chladicí nebo odmrazovací cyklus není aktivní.
- Stiskněte tlačítko „SET“, abyste vybrali mezi chladicím cyklem chlazení „PoS“ nebo mrazicím cyklem chlazení „nEG“ a ujistěte se že ikona cyklu řízeného časem bliká. Výchozí chladicí cyklus trvá 90 minut, zatímco mrazicí cyklus trvá 240 minut.
- Stiskněte tlačítko „START/STOP“ pro spuštění cyklu. Poté se rozsvítí ikona cyklu řízeného časem.
- Během chladicího procesu bude displej ukazovat zbývajcí čas cyklu. Po dokončení cyklu se na displeji zobrazí slovo „KONEC“ a zvukový signál bude vyslán po dobu určenou parametrem „AA“. Pro ztlumení zvuku stiskněte libovolné tlačítko.

Nakonec, po dokončení přenosu informací o konci cyklu, je spuštěn proces konzervace a na displeji se zobrazí ikona KONZERVACE. Navíc během chladicího cyklu je možné zobrazovat aktuální teplotu v komoře. Pro provedení tohoto kroku stiskněte tlačítko DOLŮ a vyberte platnou možnost chlazení „PoS“ pro chladicí zařízení nebo „nEG“ pro mrazicí zařízení. Po výběru cyklu znovu stiskněte tlačítko DOLŮ pro zobrazení této hodnoty. Chcete-li opustit režim zobrazení teploty, stiskněte tlačítko SET nebo nečiňte žádné akce po dobu následujících 15 sekund. Chcete-li zastavit proces chlazení, podržte tlačítko START/STOP po dobu 2 sekund.

### CHLAZENÍ CYKLU KONTROLOVANÉ TEPEM

Pro spuštění cyklu chlazení řízeného teplotou postupujte podle následujících kroků:

- Ujistěte se, že klávesnice není uzamčena a že žádný chladicí nebo odmrazovací cyklus není aktivní.
- Stiskněte tlačítko SET pro výběr mezi chladicím cyklem chlazení „PoS“ nebo mrazicím cyklem chlazení „nEG“ a ujistěte se, že ikona CYKLU KONTROLOVANÉHO TEplotou bliká. Výchozí koncová teplota sondy potravin pro cyklus chladicího je nastavena na 3°C, zatímco koncová teplota mrazicího cyklu je nastavena na -18°C.
- Před spuštěním cyklu kontrolovaného teplotou se provádí automatický test, který ověřuje, zda je teplotní senzor správně vložen do chlazených potravin. Pokud test selže, spustí se příslušný cyklus kontrolovaný časem.
- Stiskněte tlačítko START/STOP pro spuštění cyklu, což způsobí, že se rozsvítí ikona CYKLUS KONTROLOVANÝ ČASEM. Pokud teplota detekovaná teplotním senzorem potravin dosáhne hodnoty cyklu před dosažením maximálního času trvání, cyklus bude ukončen. DISPLEJ zobrazí slovo „KONEC“ a po dobu určenou v parametru „AA“ bude vyslán zvukový signál. Pro ztlumení zvuku stiskněte libovolné tlačítko a poté jiné tlačítko pro odstranění indikátoru „KONEC“.
- Pokud teplota detekovaná teplotním senzorem potravin nedosáhne hodnoty cyklu po dosažení maximálního času trvání, cyklus bude pokračovat až do dosažení požadované teploty. Poté začne blikat ikona ŘÍZENÝ CYKLUS TEploty a na obrazovce se objeví ikona ALARM a zároveň se spustí zvukový signál dźwiękowy. Pro ztlumení bzučáku stiskněte libovolné tlačítko.
- Po dokončení cyklu, pokud chlazení proběhlo úspěšně, zařízení přejde do režimu úspory energie, rozsvítí se ikona ÚDRŽBA a ŘÍZENÝ CYKLUS TEploty. V opačném případě, pokud se chladicí proces nezdaří, rozsvítí se ikona ALARM a na obrazovce se zobrazí teplota komory.
- Během údržby, pokud proces proběhne úspěšně, můžete zkontrolovat čas mezi skutečným cyklem a výchozím s maximální dobou trvání cyklu. Pokud proces selže, může se zobrazit čas mezi maximální dobou trvání cyklu a okamžikem detekce senzorem teploty potravin požadované hodnoty. V obou případech stiskněte tlačítko DOLŮ. Stiskněte tlačítko DOLŮ znovu, abyste zobrazili teplotu v komoře, a poté stiskněte tlačítko SET pro opuštění aplikace.
- Chcete-li zastavit proces chlazení, podržte tlačítko START/STOP po dobu 2 sekund.

## OPĚTNÉ SPUŠTĚNÍ POSLEDNÍHO SPUŠTĚNÉHO CYKLU

Ujistěte se, že klávesnice není zablokována. Stiskněte tlačítko SET. Zobrazí se poslední spuštěný cyklus.

Stiskněte tlačítko SET do 15 sekund.

## TEST OVĚŘENÍ VLOŽENÍ TEPELNÉ SONDY

- Cykly řízené nastavenou teplotou jsou předcházeny testovacím krokem k ověření správného vložení sondy teploty potravin. Test se skládá ze dvou fází:
- Výsledek první fáze bude pozitivní, pokud je „teplota naměřená teplotní sondou - teplota skříně“ vyšší než hodnota nastavená parametrem rc, minimálně 3krát z 5 (porovnání se provádí každých 10 s). Pokud je parametr rc nastaven na 0, žádná fáze nebude spuštěna. Pokud je výsledek prvního kroku kladný, druhý se nezahájí.
- Pokud je výsledek prvního kroku záporný, spustí se druhý krok. Výsledek druhého kroku bude kladný, pokud je rozdíl „teplota naměřená teploměrem - teplota skříně“ je vyšší o nejméně 1°C / 1°F (ve srovnání s předchozím porovnáním), alespoň 6krát z 8 (porovnání se provádí každých „rd / 8 s“). Pokud je výsledek testu kladný, cyklus se spustí.
- Pokud výsledek testu není kladný, cyklus se spustí v časovém režimu.
- Pokud během testu dojde k výpadku napájení, po jeho obnovení se test spustí znovu.

## OPERAČNÍ STAV

STAV „ZAPNUTO“ (ON)

Když je zařízení zapnuté, probíhá pracovní cyklus a dojde k výpadku napájení:

- Během operace chlazení řízeného časem, po obnovení napájení, chlazení bude pokračovat od okamžiku, kdy došlo k výpadku (s maximální chybou 10 minut).
- Během operace chlazení řízeného teplotou, po obnovení napájení, chlazení začne znovu.
- Během cyklu údržby, po obnovení napájení bude cyklus údržby resetován.

STAV „STAND-BY“ (REŽIM PŘÍPRAVNOSTI)

- Přístroj je zapnutý, ale žádný pracovní cyklus není spuštěn. Pokud dojde k výpadku napájení v režimu „přípravnosti“, po obnovení napájení zůstane přístroj v režimu „přípravnosti“.

## ODMRAZOVÁNÍ

Rychlozmrazovací zařízení má odmrazovací cyklus, který je spouštěn pouze manuálně. Vkládání potravin do zařízení a otevírání dveří vytváří vlhkost uvnitř zařízení. Během provádění cyklu proudového chlazení se tato vlhkost kondenzuje a zamrzá na nejméně chladicím systému, kterým je výparník, vytvářející led. V některých případech může tato akumulace vést k blokování výparníku, což může narušit správné provádění cyklů chlazení. Z tohoto důvodu se doporučuje pravidelně provádět proces odmrazování, zejména pokud bylo provedeno několik cyklů chlazení za sebou. Pro spuštění cyklu odmrazování se ujistěte, že žádný jiný postup neběží, otevřete dveře a pak podržte tlačítko NASTAVENÍ/ODMRAZOVÁNÍ po dobu 4 sekund.

## 9. ČIŠTĚNÍ A ÚDRŽBA

Pro udržení zařízení v dobrém stavu je třeba ho řádně čistit.

- Čistěte stroj od zbytků jídla po každém pracovním dni. Před čištěním odpojte zařízení od napájení a přepněte spínač do polohy VYPNUTO nebo 0. Rychlozmrazovače jsou vybaveny odvodem vody pro snadné udržování čistoty (s výjimkou modelů s 3 kontejnery), stejně jako možností odvádění tekutin z potravin. Při čištění je nezbytné vytáhnout zátku odtoku a vyčistit ji, abyste zabránili ucpaní různými částmi. Jde o to, aby se tekutina nezadržovala.
- Při čištění nepoužívejte brusné, žíravé, kyselé, rozpouštědla a benzínové deriváty.
- Nepoužívejte k čištění stroje vodní tlak.
- Čištění kondenzátoru: Při čištění dbejte na to, abyste neohýbali hliníkové desky kondenzátoru, protože by to mohlo způsobit, že vzduch nebude moci procházet a kondenzovat. To může způsobit poškození zařízení, které není pokryto zárukou.
- Zkontrolujte, zda se dveře zavírají správně.

- Před manipulací ve zóně kondenzátoru přijměte vhodná opatření kvůli vysoké teplotě některých prvků a riziko popálení.
- V případě potřeby výměny kabelu musí být nový kabel stejného průřezu.
- Horní kryt elektrického rozvaděče ovládacího panelu je velmi důležitý. Pokud je nutné ji demontovat, proveďte to a poté ji znovu namontujte pečlivě stejným způsobem jako předtím.
- Dvakrát do roka je nutné kontaktovat servisní techniky, aby provedli potřebné prohlídky: stav těsnění a prvků zařízení.
- Pokud je poškozený napájecí kabel, měl by být vyměněn výrobcem, servisem po prodeji nebo kvalifikovanou personál, aby se vyhnuli nebezpečí.

Pokud zařízení delší dobu nepoužíváte (například během dovolené, dočasné uzavření), měli byste pamatovat na:

- Důkladné vyčištění stroje
- Odpojení zařízení od napájecího zdroje.

## 10. PROBLÉMY, PŘÍČINY, ŘEŠENÍ

Pokud zařízení nefunguje správně, před voláním servisu byste měli zkontrolovat možné příčiny chybného chování. Následující tabulka uvádí typické příčiny chybného chování zařízení a způsoby řešení problémů.

PROBLÉM	MOŽNÁ PŘÍČINA	AKCE
Chladnička nefunguje	Žádný proud	Zkontrolujte přívod proudu do chladničky, sledujte, zda je zapnutá kontrolka hlavního vypínače.
Nedostatečná teplota	Umístění rychlomrazovač	Zkontrolujte, zda v blízkosti není žádný zdroj tepla.
	Okolní teplota	Zkontrolujte, zda je okolní teplota nižší než +32°C pro mrazáky a +38°C pro lednice a skříně na ukládání ryb.
	Zavírání dveří	Zkontrolujte, zda jsou dveře správně uzavřené.
	Rozmístění potravin v chladicím boxu	Zkontrolujte, zda jsou potraviny správně rozmístěny, aby nedocházelo k ucpání vnitřních větracích otvorů a zda uplynulý čas od umístění jídel je dostatečný k jejich ochlazení.
	Čištění kondenzátoru	Zkontrolujte, zda je kondenzátor čistý: Čím čistší je zařízení, tím větší jsou úspory energie, zejména u kondenzátoru. Frekvence čištění závisí na podmínkách prostoru. Pokud si všimnete, že je kondenzátor špinavý, objednejte si čištění u technického servisu.
Podivné zvuky nebo nadměrný hluk	Nesprávné vyrovnaní a špatné uzavření dveří	Zkontrolujte vyrovnaní zařízení a zda se dveře uzavírají správně.
	Tření v pohyblivé části chladničky	Zkontrolujte, zda se v pohyblivé části chladničky nenačází prvek způsobující tření.



### POZOR !

V případě poruchy, která není uvedena v tabulce, kontaktujte technický servis. Výrobce si vyhrazuje právo na změnu specifikace bez předchozího upozornění.

## 11. ALARMY A CHYBY

KÓD	VÝZNAM	ŘEŠENÍ	DŮSLEDKY CHYBY
AL	Alarm příliš nízké teploty	Zkontrolujte teplotu v zařízení Zkontrolujte parametry A1 a A2	Zařízení bude nadále fungovat normálně
AH	Alarm příliš vysoké teploty	Zkontrolujte teplotu v zařízení Zkontrolujte parametry A3 a A4	Zařízení bude nadále fungovat normálně
id	Alarm otevřených dveří	Zkontrolujte, zda jsou dveře správně uzavřeny. Zkontrolujte snímač uzavření dveří. Zkontrolujte parametry i0 a i1	Ventilátor výparníku bude zastaven až do vypnutí poplachu
iA	Poplach vstupu zabezpečení kompresoru (Pouze pokud je parametr i0=2)	Zkontroluj příčiny, které aktivovaly vstup. Zkontrolujte parametry i0 a i1	Kompresor + výparník budou zastaveny
Pr1	Chyba teploměru komory	Zkontroluj parametr PO Zkontroluj shodu termometru Zkontroluj správnost připojení termometru Zkontroluj teplotu v komoře	<p><b>Pokud se chyba objeví v režimu čekání „Stand by“:</b> Pokud je parametr C11 = 0, nebude možné spustit žádný cyklus Pokud je parametr C11 = 1. Zásuvkový senzor bude fungovat jako teploměr komory a bude možné spustit pouze časový cyklus.</p> <p><b>Pokud dojde k chybě během časově řízeného cyklu: Pokud je parametr C11 = 0, cyklus bude přerušen. Pokud je parametr C11 = 1, zásuvkový senzor bude fungovat jako komorový teploměr a proces chlazení bude pokračovat.</b></p> <p><b>Pokud dojde k chybě během teplotně řízeného cyklu: Pokud je parametr C11 = 0, cyklus bude přerušen. Pokud je parametr C11 = 1, zásuvkový senzor bude fungovat jako komorový teploměr a proces chlazení bude pokračovat.</b></p> <p><b>Pokud dojde k chybě v režimu údržby:</b> Pokud je parametr C11 = 0, aktivita kompresoru bude záviset na parametrech C4, C5 a C6. Pokud je parametr C11 = 1, zásuvkový senzor bude fungovat jako teploměr komory a proces konzervace bude pokračovat.</p>
Pr2	Chyba zásuvkového senzoru	Zkontroluj parametr PO Zkontroluj shodu termometru Zkontroluj správnost připojení termometru Zkontroluj teplotu v komoře	<p><b>Pokud se chyba objeví v režimu „Stand by“:</b> - Bude povoleno pouze spuštění souvisejících cyklů.</p> <p><b>Pokud se chyba objeví během časově řízeného cyklu:</b> - Chlazení bude pokračovat</p> <p><b>Pokud se chyba objeví během teplotně řízeného cyklu:</b> - Chlazení bude pokračovat v cyklu řízeném časem</p> <p><b>Pokud dojde k chybě v režimu údržby:</b> - Údržbový cyklus bude pokračovat.</p>

## 12. SPRÁVA ODPADŮ A UTLIKALIZACE

Na konci životního cyklu výrobku není vhodné vyhazovat zařízení na místo, které by představovalo nebezpečí pro životní prostředí. Je povoleno dočasné skladování nebezpečných odpadů pro jejich pozdější odstranění. Je nutné dodržovat předpisy týkající se ochrany životního prostředí platné v zemi provozu zařízení.

Je nezbytné předat zařízení specializovaným firmám pro sběr, demontáž a likvidaci.

Před likvidací je nutné demontovat zařízení, oddělit komponenty a seskupit je podle jejich chemické povahy, pamatujte, že některé z nich lze recyklovat a znovu použít podobně jako komunální odpad. Před likvidací je nutné zajistit, aby zařízení nebylo vhodné k dalšímu použití, odpojením napájecího kabelu.

Materiál vzniklý likvidací, pokud není znovu využit, je třeba odevzdat na sběrné místo nebo na skládku odpadů v souladu s platnými předpisy.

Jakýkoli symbol WEEE na výrobku znamená, že se nesmí považovat za odpad pocházející z domácnosti. Musí být zlikvidován správným způsobem, aby se předešlo jakýmkoli negativním dopadům na životní prostředí a lidi.

Pro více informací o recyklaci tohoto produktu kontaktujte výrobce, servis nebo místní zařízení pro likvidaci odpadů.

Demontáž zařízení musí provádět kvalifikovaný personál.

Pokud je plánován pozdější montáž zařízení, všechny činnosti proveďte s maximální opatrností, abyste nepoškodili jeho součásti.

Výrobce nenese odpovědnost za žádné poruchy nebo nepříjemnosti způsobené neoprávněným personálem obsluhujícím zařízení.



### LIKVIDACE

Balení a materiál jeho výroby je 100% recyklovatelný a je označen symbolem



Při likvidaci je třeba dodržovat platné místní předpisy. Části obalu (plastové tašky, kousky polystyrenu atd.) uchovávejte mimo dosah dětí, neboť představují potenciální nebezpečí.

Zařízení bylo vyrobeno z materiálů vhodných pro sekundární suroviny. Toto zařízení je označeno jako splňující směrnici Evropské unie o odpadním elektrickém a elektronickém zařízení. Zajištěním správné likvidace tohoto zařízení můžete pomoci předejít potenciálním negativním důsledkům pro životní prostředí a zdraví lidí.



Symbol na zařízení nebo v přiložené dokumentaci znamená, že zařízení nesmí být považováno za běžný domácí odpad. Je nutné zařízení odevzdat do specializovaného sběrného místa pro likvidaci a recyklaci elektrických a elektronických zařízení. Při likvidaci zařízení je nutné zajistit, aby nebylo funkční (nelze jej spustit), odpojením napájecího kabelu a odstraněním dveří, polic a dalších prvků, které mohou představovat nebezpečí. Nedovolte situaci, kdy by bylo možné se šplhat po zařízení nebo se v něm zaseknout. Příklad je třeba likvidovat v souladu s místními předpisy o likvidaci odpadů, odvést ho do speciální sběrné stanice; neponechávejte přístroj bez dozoru, může představovat nebezpečí pro děti.

### PROHLÁŠENÍ O SHODĚ

Přístroj byl vyroben v souladu s bezpečnostními požadavky stanovenými evropskými směrnici a příslušnými normami. Po získání této shody výrobce prohlašuje, že jeho výrobky splňují platné evropské právní předpisy a jsou proto označeny odpovídajícím označením CE, umožňujícím jejich prodej v evropských zemích.

Prohlášení o shodě na požádání uživatele je k dispozici ve formě elektronické nebo tištěné na sídle výrobce nebo na webové stránce výrobce.



